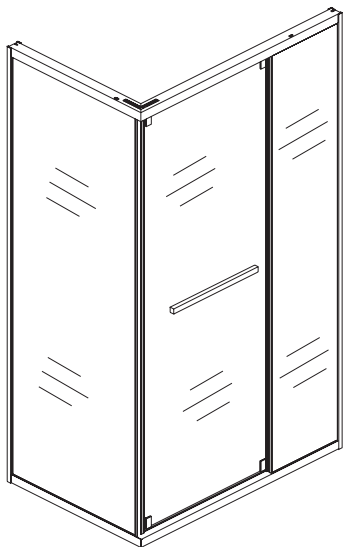


# INSTALLATION MANUAL

# VOXORT

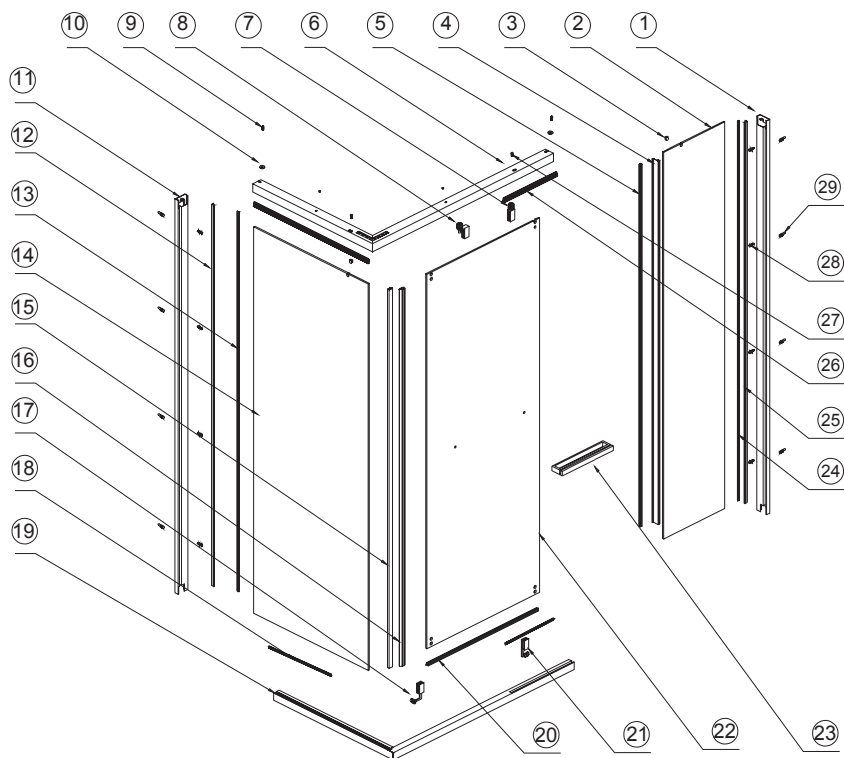


- HR** Fly-In kvadratna kabina  
upute za montažu
- SI** Fly-In kvadratna kabina  
Navodila za montažo
- EN** Fly-In Shower Encloser  
Installation manual

## INSTALLATION MANUAL

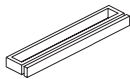
<b>(HR)</b>	<b>Fly-In kvadratna kabina</b> upute za montažu .....	3-10
<b>(SI)</b>	<b>Fly-In kvadratna kabina</b> Navodila za montažo.....	11-18
<b>(EN)</b>	<b>Fly-In Shower Enclosure</b> Installation manual .....	19-26

# Fly-In kvadratna kabina upute za montažu



No.	Naziv	Veličina	Količina	No.	Naziv	Veličina	Količina
1	Zidni profil	2000	1	16	Magnetna brtva vrata		1
2	Fiksno staklo		1	17	Donji kotačić, 90°		1
3	Pričvršćavač fiksnog stakla		2	18	Donja brtva profila fiksnog stakla	LC-8333	2
4	Brtva fiksnog stakla, okomita	LC-1206	1	19	Donji profil/vodilica		1
5	Brtva vrata, okomita	LC-8617	1	20	Brtva vrata, donja	LC-1132	1
6	Gornja vodilica		1	21	Donji kotačić, 90°		1
7	Gornji zaokretni panti, 180°		1	22	Tuš vrata		1
8	Gornji kotačić, 90°		1	23	Rukohvat	Hole distance 450	1
9	Vijak	M6*20	2	24	Brtva profil/staklo okomita		2
10	Inox podloška	ø18*ø8*1,5	2	25	L brtva zidnog profila		2
11	Zidni profil	2000	1	26	Gornja brtva profila fiksnog stakla		2
12	Okomita brtva	LC-8736	2	27	Vijak	M6*12	2
13	Klinasta okomita brtva	LC-8738	2	28	Vijak	ST4*30	8
14	Fiksna stranica		1	29	Zidni uložak		8
15	Magnetna brtva fiksne stranice		1				

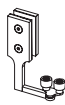
## Lista dijelova



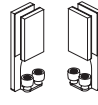
LS-8296



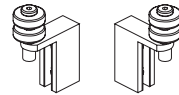
LL-8301



LL-8313/8314



LL-8315/8316



LL-8317/8318



M6\*20 x 2  
M6\*12 x 2



x 2



x 2



x 2



MG6x30 x 4



MGST4x30 x 4



Donja brtva



Magnetna brtva  
fiksno stakla



Magnetna  
brtva vrata



Brtva fiksno  
stakla, okomita



L brtva  
zidnog profila



Brtva profil/  
staklo, okomita



Brtva vrata  
okomita



Donja brtva  
profila fiksno  
stakla, 3 mm



Gornja brtva  
profila fiksno  
stakla, 2 mm

## Potreban alat

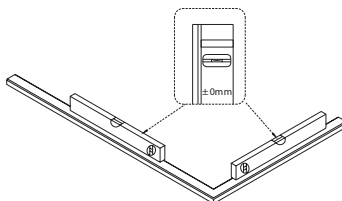
- Svrdlo za bušilicu 6 mm / 3.2 mm
- Električna bušilica
- Pištolj za silikon + silikon
- Olovka
- Metar
- Odvijač
- Libela



## VAŽNO

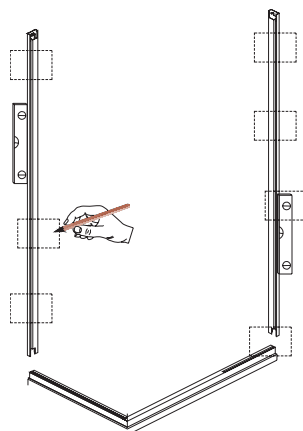
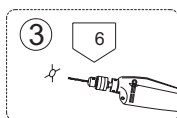
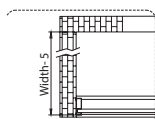
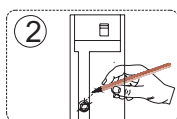
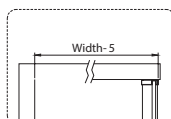
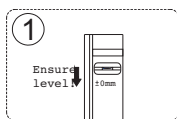
Prije same montaže molim imajte na umu da nazivne dimenzije ne odgovaraju ugradbenim dimenzijama. Apsolutno brtvljenje svih tuš vrata, stranica i kabina nije moguće. Srednja vodonepropusnost.

1. Osigurajte da površina ili rub tuš kade na koju će kabina biti postavljena bude u ravni u svim smjerovima.
2. Keramičke pločice ili druge zidne završne obrade trebaju biti učinkovito silikonirane na rubovima tuš kade.
3. Keramičke pločice trebaju biti postavljene minimalno do rubova tuš kade i minimalno 2.1 m u visinu od gornjeg ruba kade.



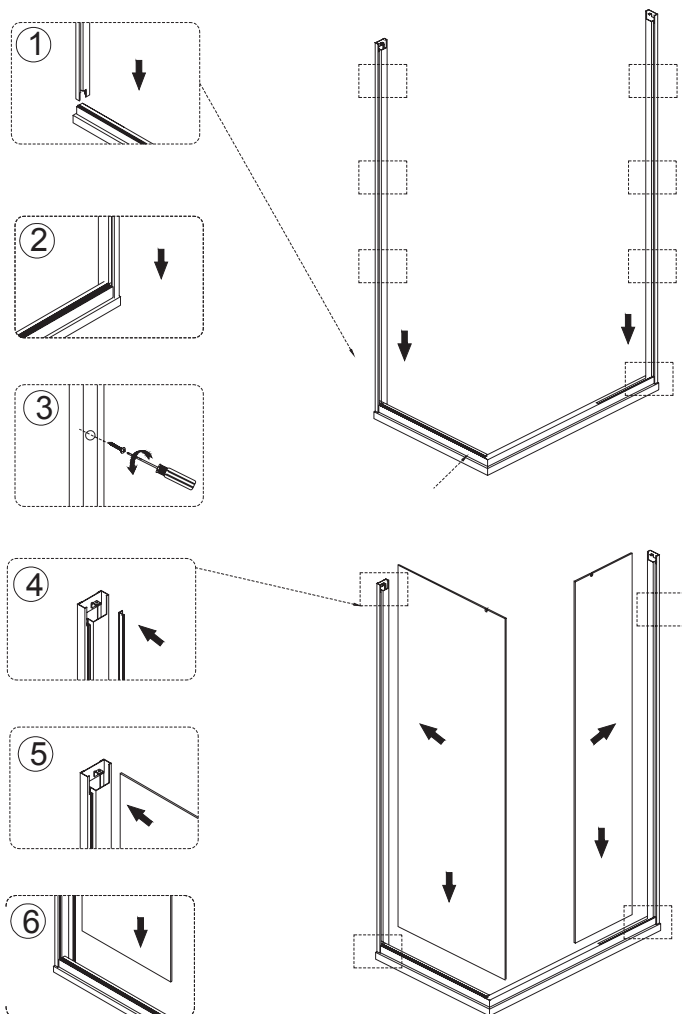
## 1. korak

Postavite dva zidna profila na potrebnu poziciju pritom pazite da su u ravni, označite točku bušenja olovkom. Uklonite zidni profil i bušilicom izbušite rupu u zidu te umetnite zidni uložak u istu.



## 2. korak

Postavite zidne profile i fiksne stranice kabine.

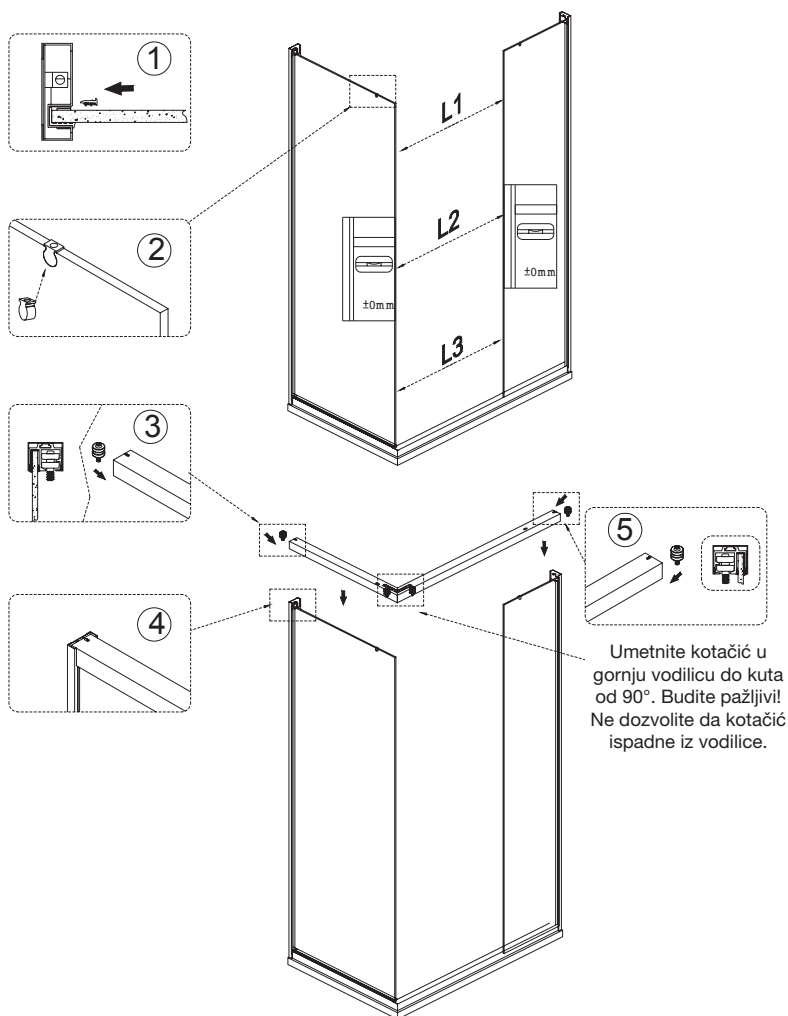


# Fly-In kvadratna kabina upute za montažu

HR

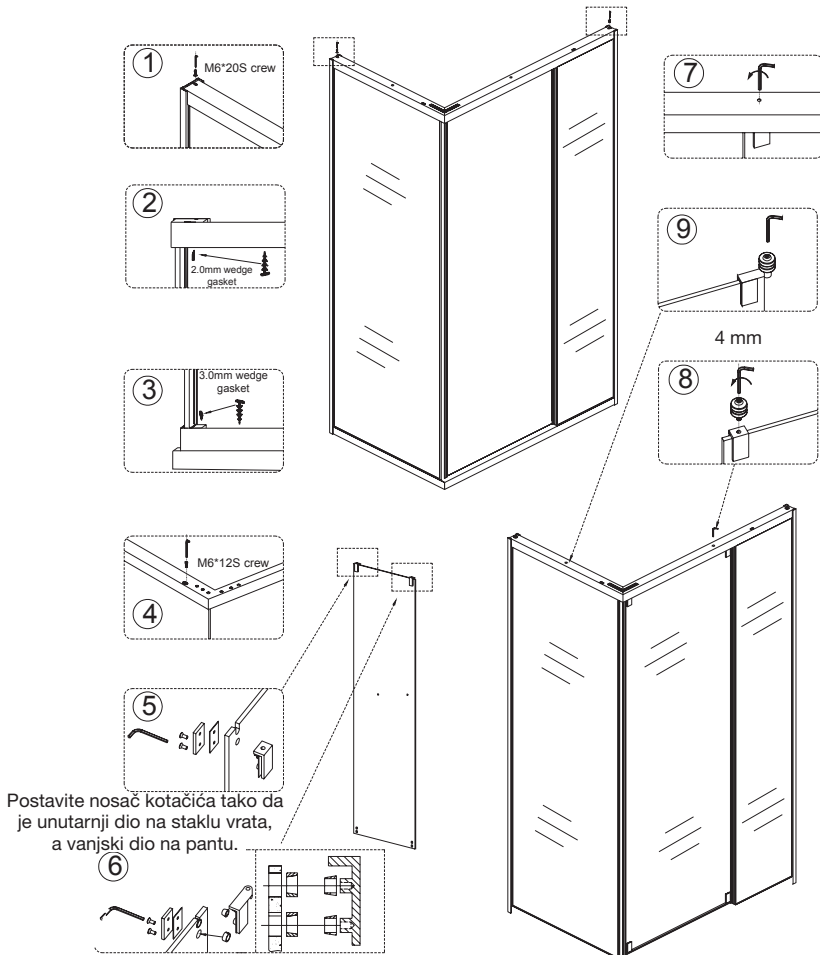
## 3. korak

Nakon postavljanja fiksnih stranica i provjere s libelom da je sve savršeno u ravnini, umetnite brtvu fiksnog profila (1). Postavite graničnik fiksnog stakla (2). Umetnite klizač u gornju vodilicu (3) te postavite vodilicu (4 i 5).



## 4. korak

Stegnite vijak M6\*20 u vodilici (1) te postavite brtve (2, 3). Učvrstite vodilicu s vijkom M6\*13 (4). Na vrata postavite gornje pante (5) te postavite vrata na poziciju u gornjoj vodilici (7). Učvrstite kotačiće na nosače, kotačić možete zategnut 3x do maksimalno 4mm.



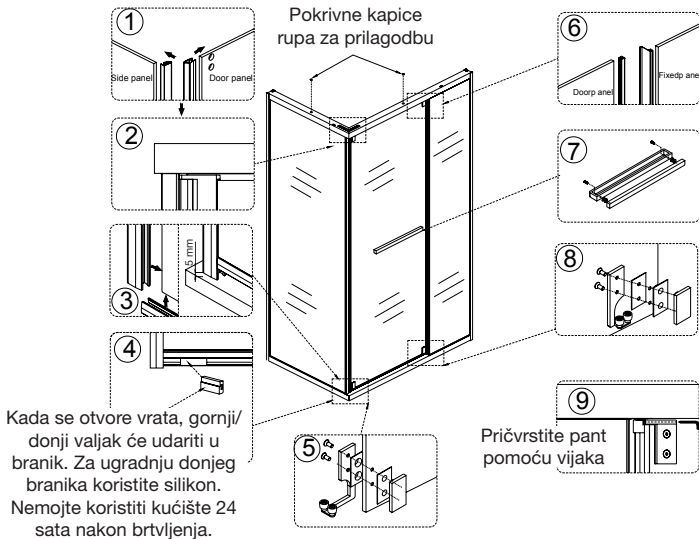


# Fly-In kvadratna kabina upute za montažu

HR

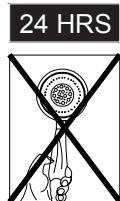
## 5. korak

Postavite donju brtvu (3), magnetne brtve (1), gumeni graničnik (4), okomite brtve (6) te rukohvat (7). Donji kotačići (5, 8) se mogu pomicati lijevo i desno. Kada su u savršenoj poziciji učvrstite ih pomoću vijaka (9).

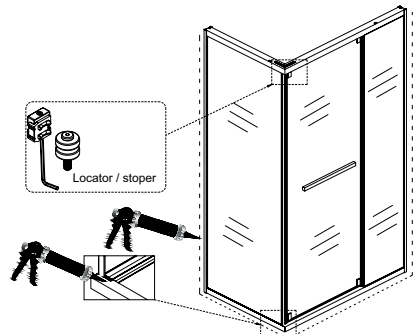


## 6. korak

Pažljivo prilagodite stoper kako bi prilikom otvaranja vrata izbjegli neželjena puknuća stakla.



Ne koristite kabina 24 sata nakon postavljanja i silikoniranja.



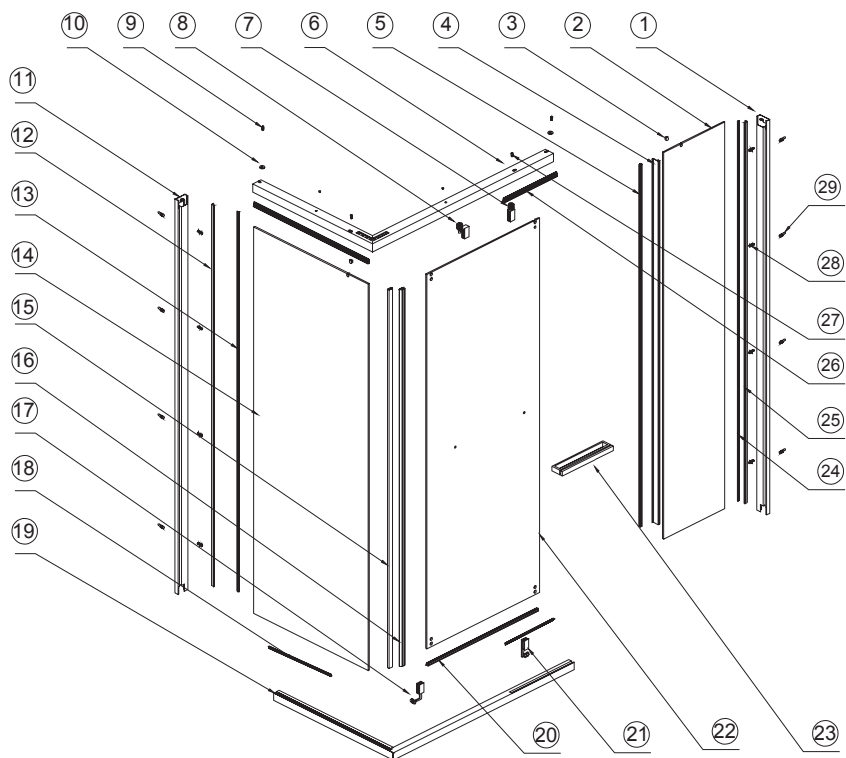
## Čišćenje i održavanje

Održavajte i čistite svoju kabinu redovito kako bi spriječili nastanak kamenca i problema prilikom zatvaranja. Čišćenje tuš kabine vršite s mekom krpom i blagim deterdžentom. Kabinu ne čistite s agresivnim sredstvima kao što su alkohol, benzin ili ostala kemijska sredstva. Nakon što je kabina postavljena ukoliko prilikom otvaranja/zatvaranja vrata škripe možete sredstvo za podmazivanje staviti na valjak kotača i profil.

# Fly-In kvadratna kabina

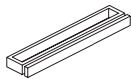
## navodila za montažo

SI



No.	Naziv	Velikost	Količina	No.	Naziv	Velikost	Količina
1	Stenski profil	2000	1	16	Magnetno tesnilo vrat		1
2	Fiksno steklo		1	17	Spodnji kolešček, 90°		1
3	Pritrdilec fiksnega stekla		2	18	Spodnje tesnilo profila fiksnega stekla	LC-8333	2
4	Tesnilo fiksnega stekla, navpično	LC-1206	1	19	Spodnji profil/vodnik		1
5	Tesnilo vrat, navpično	LC-8617	1	20	Tesnilo vrat, spodnja	LC-1132	1
6	Zgornji vodnik		1	21	Spodnji kolešček, 90°		1
7	Zgornji vrtljivi tečaji, 180°		1	22	Tuš vrata		1
8	Zgornji kolešček, 90°		1	23	Ročaj	Hole distance 450	1
9	Vijaki	M6*20	2	24	Tesnilo profil/steklo navpično		2
10	Inox podložek	ø18*ø8*1,5	2	25	L tesnilo stenskega profila		2
11	Stenski profil	2000	1	26	Zgornje tesnilo profila fiksnega stekla		2
12	Navpično tesnilo	LC-8736	2	27	Vijaki	M6*12	2
13	Klinasto navpično tesnilo	LC-8738	2	28	Vijaki	ST4*30	8
14	Fiksna stranica		1	29	Stenski vložek		8
15	Magnetno tesnilo fiksne stranice		1				

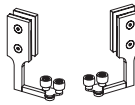
## Seznam delov



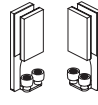
LS-8296



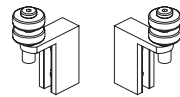
LL-8301



LL-8313/8314



LL-8315/8316



LL-8317/8318



M6\*20 x 2  
M6\*12 x 2



x 2



x 2



x 2



MG6x30 x 4



MGST4x30 x 4



Spodnje  
tesnilo



Magnetno tesnilo  
fiksnega stekla



Magnetno  
tesnilo vrat



Tesnilo fiksnega  
stekla, navpično



L tesnilo  
stenskega  
profila



Tesnilo profil/  
steklo navpično



Tesnilo vrat  
navpično



Spodnje tesnilo  
profila fiksnega  
stekla, 3 mm



Zgornje tesnilo  
profila fiksnega  
stekla, 2 mm

## Potrebno orodje

- Sveder 6 mm / 3.2 mm
- Električni vrtalnik
- Silikonska pištola + silikon
- Svinčnik
- Meter
- Izvijač
- Libela

# Fly-In kvadratna kabina

## navodila za montažo

SI



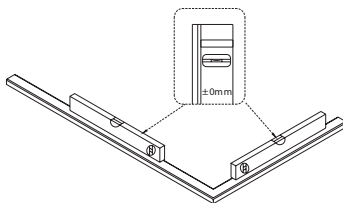
### POMEMBNO

Pred montažo upoštevajte, da nazivne mere ne ustrezajo vgradnim dimenzijam.

Absolutno tesnjenje vseh vrat, stranic in tuš kabin ni možno.

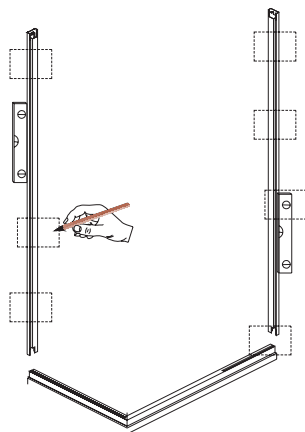
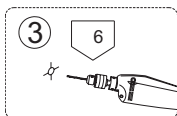
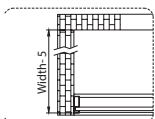
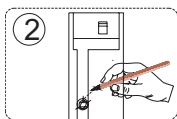
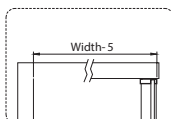
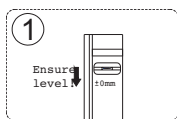
Srednja vodoodpornost.

1. Poskrbite, da bo površina ali rob tuš kadi, na kateri bo postavljena kabina, ravna v vseh smereh.
2. Keramične ploščice ali druge stenske obloge je treba učinkovito silikonizirati na robovih kadi za prho.
3. Keramične ploščice naj bodo položene najmanj do robov tuš kadi in najmanj 2.1 m v višino od zgornjega roba kopalne kadi .



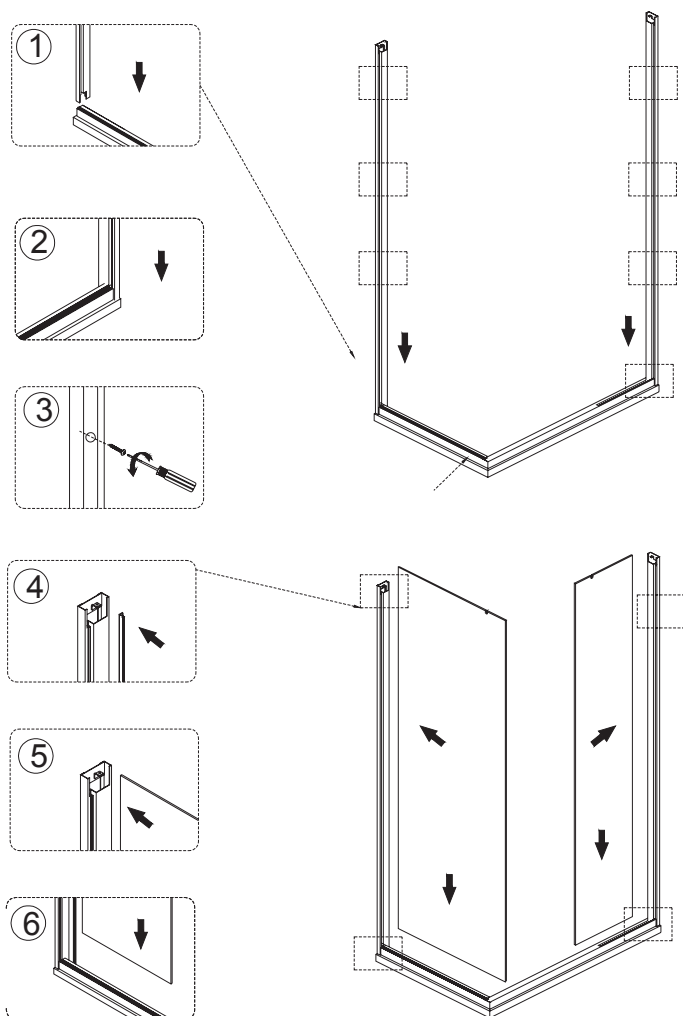
### 1. korak

Postavite dva stenska profila v želeni položaj, pazite, da sta ravna, s svinčnikom označite mesto vrtanja. Odstranite stenski profil in v steno izvrtajte luknjo in vanjo vstavite stenski vložek.



## 2. korak

Namestite stenske profile in fiksne stranice kabine.



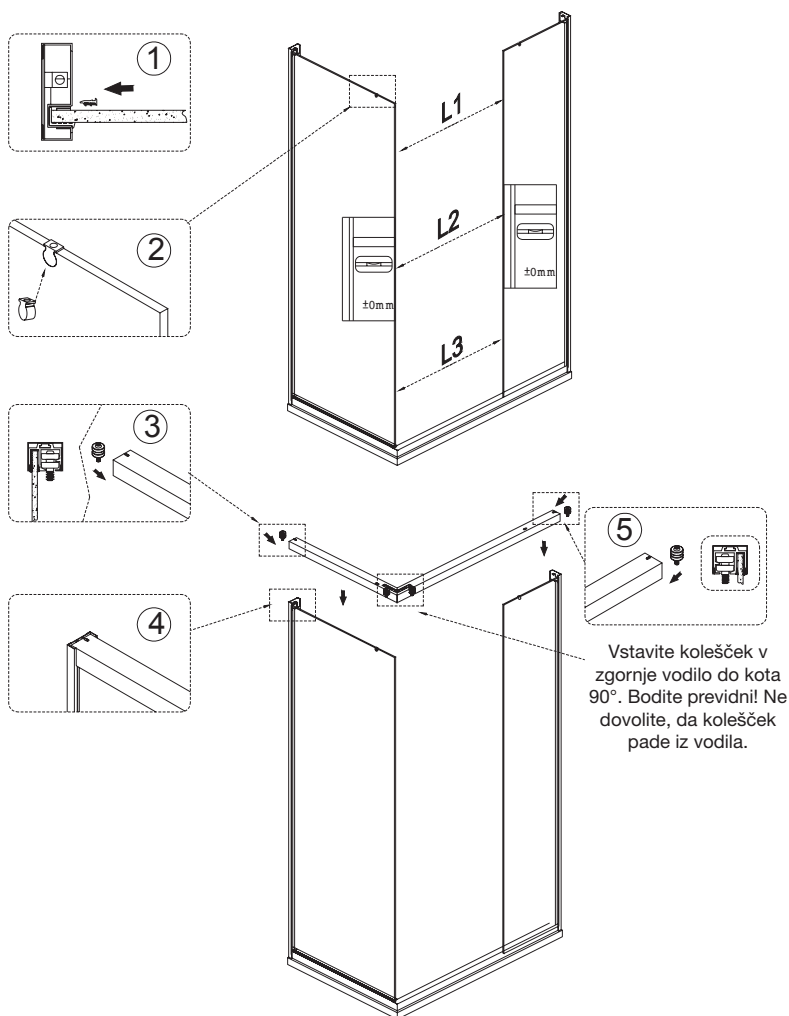
# Fly-In kvadratna kabina

## navodila za montažo

SI

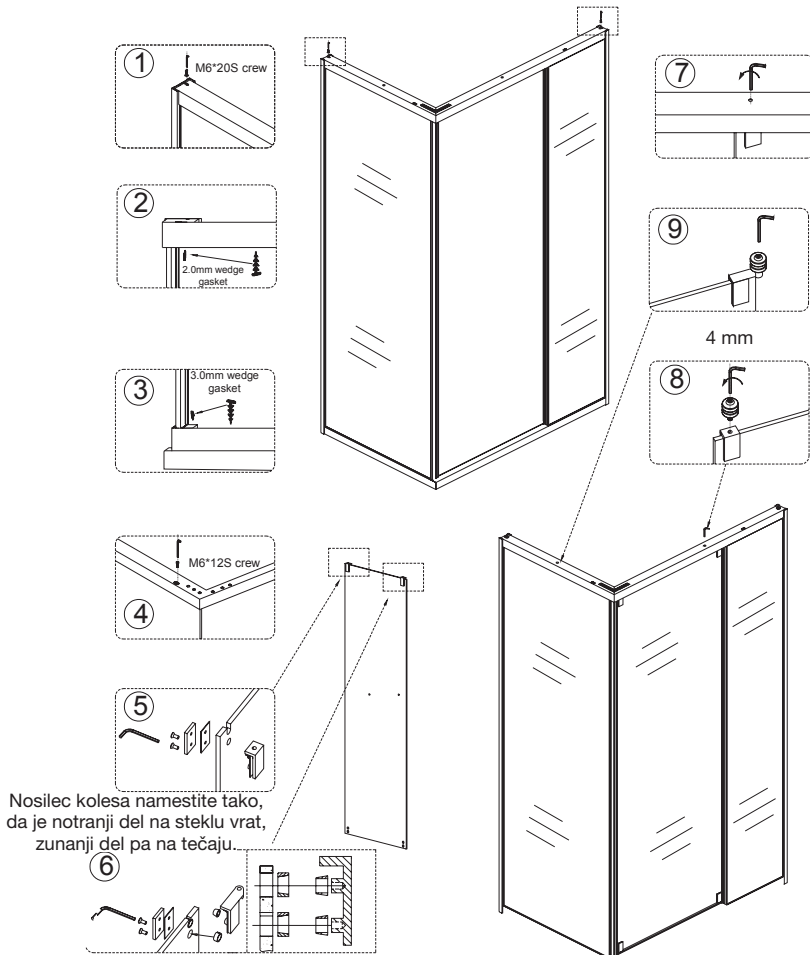
### 3. korak

Po nastavitvi fiksnih stranic in z vodno tehtnico preverite, ali je vse popolnoma ravno, vstavite fiksno profilno tesnilo (1). Namestite distančnik fiksnega stekla (2). Vstavite drsnik v zgornje vodilo (3) in nastavite vodilo (4 in 5).



## 4. korak

Privijte vijak M6\*20 v vodilo (1) in namestite tesnila (2, 3). Vodilo pritrdite z vijakom M6\*13 (4) Namestite zgornje tečajje (5) na vrata in postavite vrata v položaj v zgornjem vodilu (7). Kolesčke pritrdite na nosilce, kolesček lahko zategnete 3x do največ 4 mm.





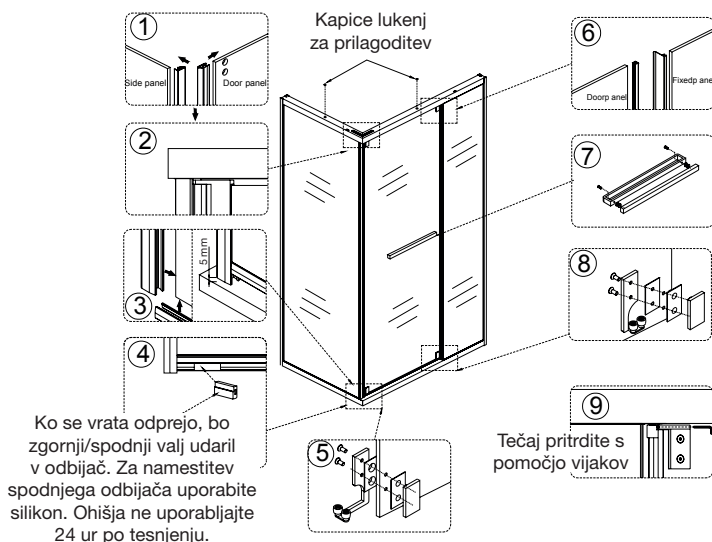
# Fly-In kvadratna kabina

## navodila za montažo

SI

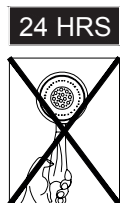
### 5. korak

Namestite spodnje tesnilo (3), magnetna tesnila (1), gumijasto zaporo (4), navpična tesnila (6) in ročaj (7). Spodnja kolesčka (5, 8) lahko premikate levo in desno. Ko so v popolnem položaju, jih pritrdite z vijaki (9).

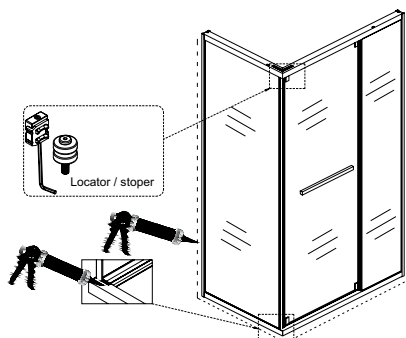


### 6. korak

Previdno nastavite zamašek, da preprečite neželeno lomljenje stekla pri odpiranju vrat.



Kabine ne uporabljajte 24 ur po namestitvi in silikoniziranju.

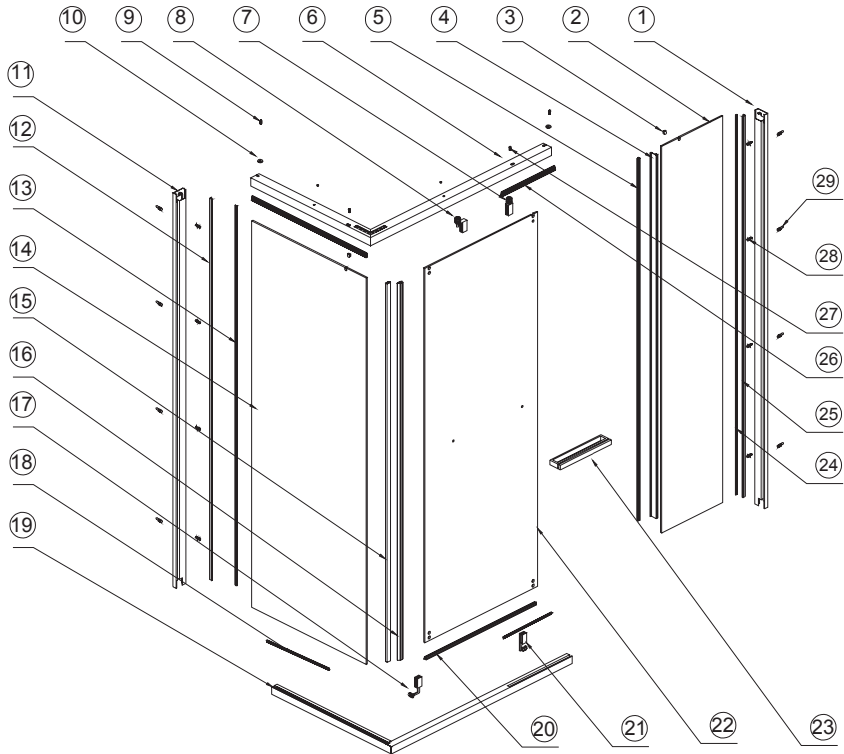


## Čiščenje in vzdrževanje

Redno vzdržujte in čistite svojo kabino, da preprečite vodni kamen in težave z zapiranjem. Očistite tuš kabino z mehko krpo in blagim detergentom. Ne čistite kabine z agresivnimi sredstvi, kot so alkohol, bencin ali druge kemikalije. Ko je kabina nastavljena, lahko škripa mazivo na kolesnem valju in profilu pri odpiranju/zapiranju vrat.

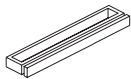
# Fly-In Shower Encloser Installation manual

EN



No.	Description	Size	Qty	No.	Description	Size	Qty
1	Wall profile	2000	1	16	Door panel magnetic seal		1
2	Fixed panel		1	17	90 degree bottom roller		1
3	Fixed panel fastener		2	18	3mm wedge gasket, bottom	LC-8333	2
4	Fixed panel upright seal	LC-1206	1	19	Bottom track		1
5	Door panel upright seal	LC-8617	1	20	Bottom seal	LC-1132	1
6	Top rail		1	21	90 degree bottom roller		1
7	180 degree top hinge		1	22	Moving panel		1
8	90 degree top roller		1	23	Handle	Hole distance 450	1
9	Screw	M6*20	2	24	Wedge gasket		2
10	SS round washer	ø18*ø8*1,5	2	25	Wall profile L shape gasket		2
11	Wall profile	2000	1	26	2mm wedge gasket, top		2
12	PPE	LC-8736	2	27	Screw	M6*12	2
13	Wedge gasket	LC-8738	2	28	Screw	ST4*30	8
14	Side panel		1	29	Wall plug		8
15	Side panel magnetic seal		1				

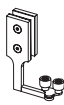
## Component list



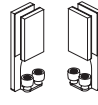
LS-8296



LL-8301



LL-8313/8314



LL-8315/8316



LL-8317/8318



M6\*20 x 2  
M6\*12 x 2



x 2



x 2



x 2



MG6x30 x 4



MGST4x30 x 4



Bottom seal



Side panel  
magnetic seal



Door panel  
magnetic seal



Fixed panel  
upright seal



Wall profile L  
shape gasket



Wedge  
gasket



Door panel  
upright seal



3mm wedge  
gasket,  
bottom



2mm wedge  
gasket, top

## Installation tools

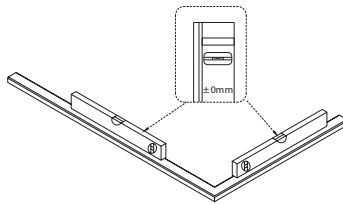
- Drill 6mm / 3.2mm
- Electric drill
- Silicone gun
- Pencil
- Tape
- Screw driver
- Level



## IMPORTANT

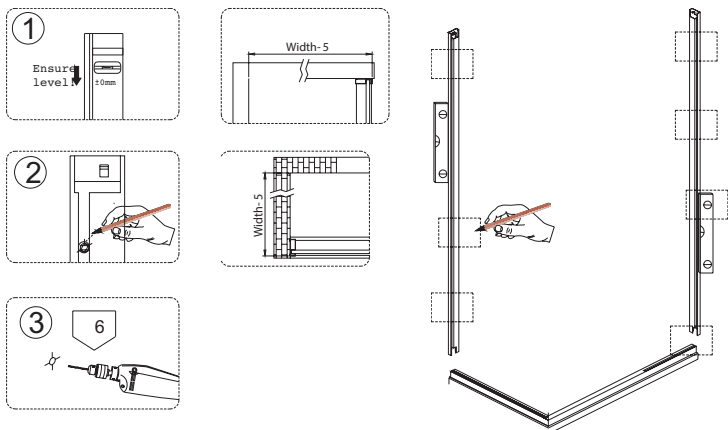
Before final montage please note and check that final Installation measure don't suit measure in name. Absolute sealing for all doors, side panels and shower enclosure is not possible. Medium water resistance.

1. Ensure the top surface of the shower tray on which the enclosure will be installed is level in every direction.
2. The tiles or other wall finishing should be effectively sealed at the tray edges.
3. Tiles should extend at least to the corners of the tray and a minimum of 2.1 metres from the top of the tray.



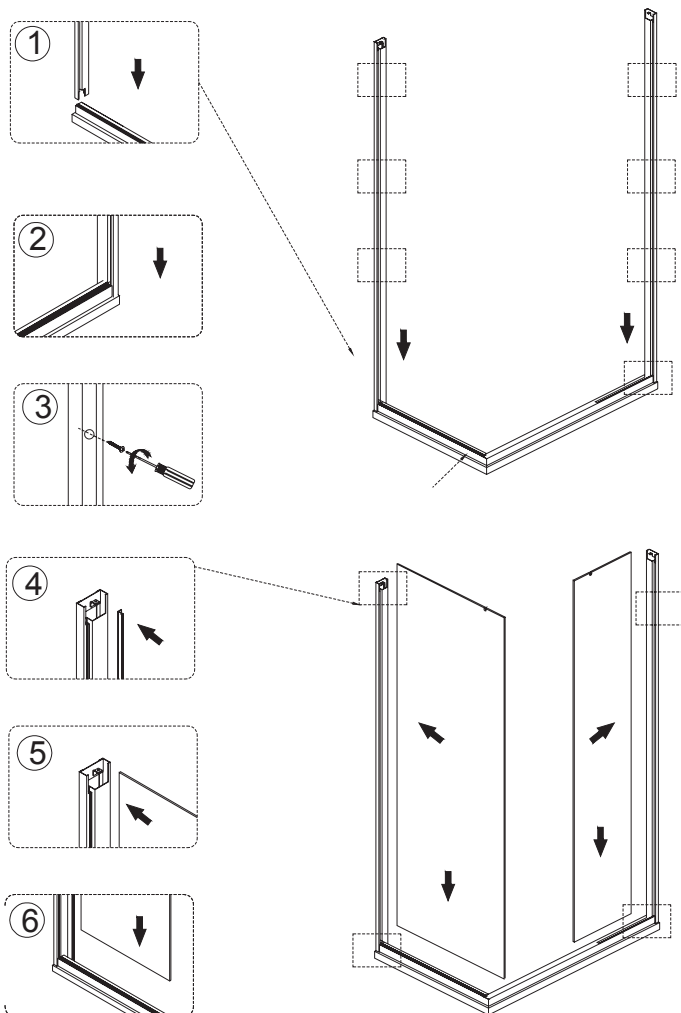
## Step 1

Place two wall profile into correct location, level them, draw lines, drill holes, and insert wall plugs.



## Step 2

Install wall profile, fixed panels.



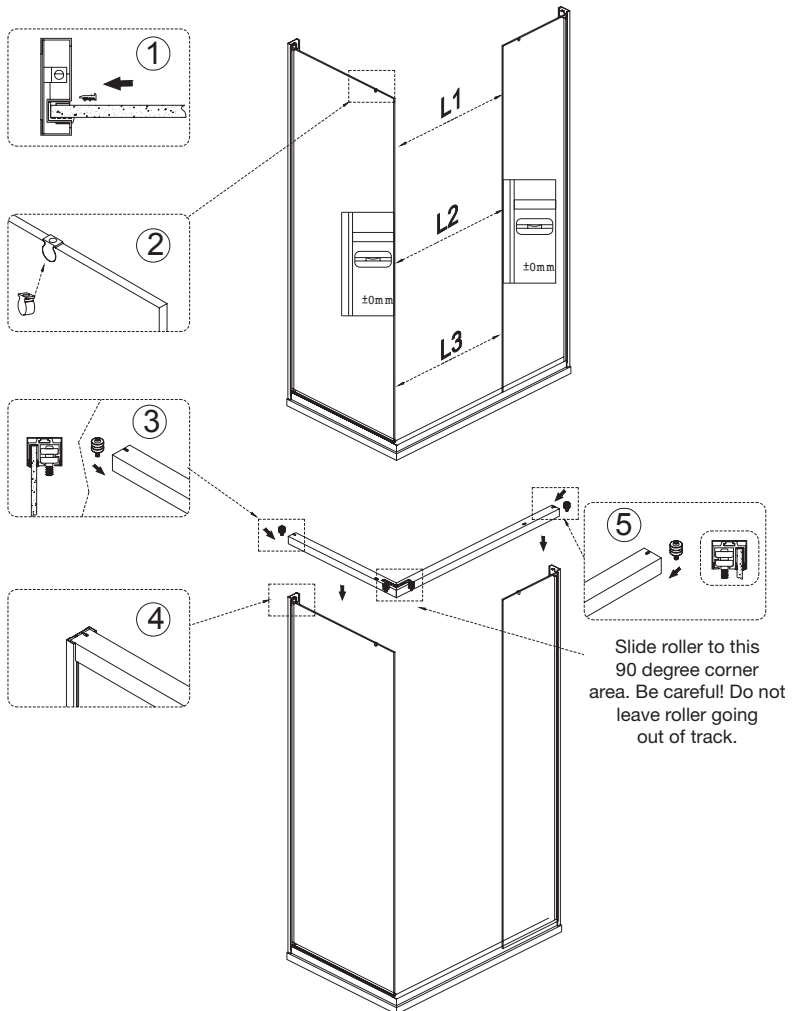
# Fly-In Shower Encloser

## Installation manual

EN

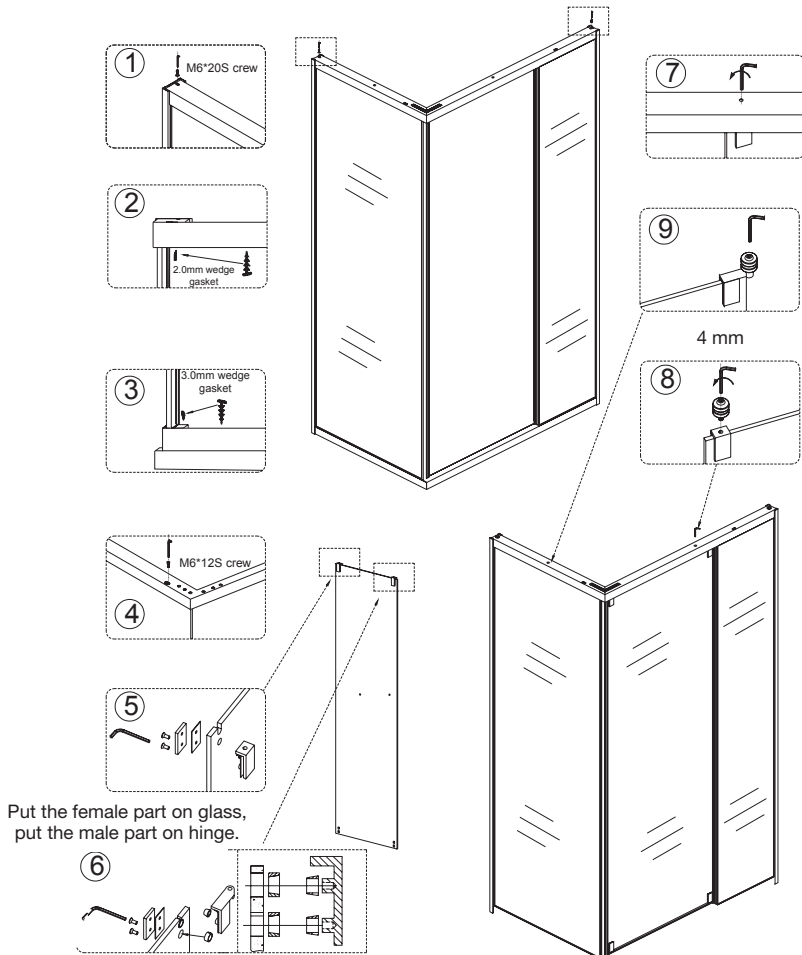
### Step 3

Adjust fixed panel distance, then insert wedge gasket, install fixed panel fastener. Slider roller into track, install top track.



## Step 4

Tighten M6\*20 screw into track, install 2.0mm wedge gasket on top. Install 3.0mm wedge gasket to bottom. Install hinge, move door panel to the installing area. Tightening roller screws and hinge in three times, everytime can only tighten 4mm.





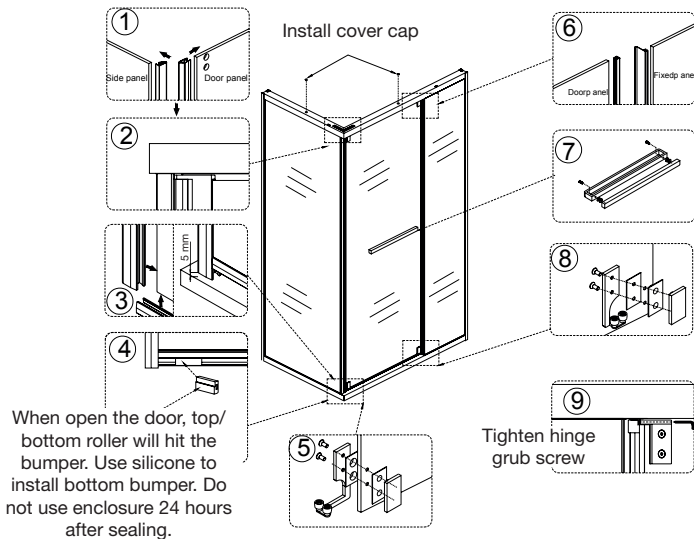
# Fly-In Shower Encloser Installation manual

EN

## Step 5

Install bottom seal, magnetic seal, bottom hinge, handle.

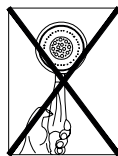
The two bottom roller can be moved to left and right. Tighten when rollers are in perfect position. After adjusting, tighten two grub screws.



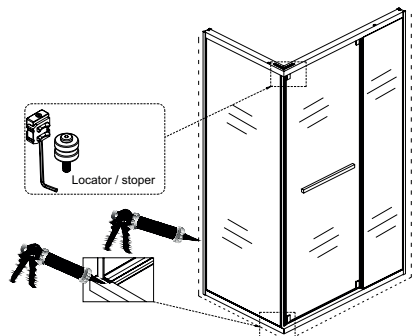
## Step 6

Adjust locator. When open the door, both top / bottom will hit the locator.

24 HRS



Do not use enclosure  
24 hours after sealing.



## Cleaning and Maintenance

Clean the sundries regularly to prevent the drain from being jammed. Usually, clean the shower enclosure by mop with mild detergent. Don't clean the shower enclosure with irritant detergent, such as alcohol, gasoline or other chemical cleaner. Should there be any dirty stains on the shower enclosure, you may clean it by calico with toothpaste, but you need to clean it with water afterwards. After the installation is completed, if you find there is much noise when the glass door moves, you may add small quantity of lubricant onto the roller wheel, slipping hook and the track.

**HR**

Hvala Vam što ste odabrali naš proizvod. U slučaju bilo kakvog pitanja kontaktirajte naš servis ili lokalnog distributera.

**SI**

Zahvaljujemo se vam, da ste izbrali naš izdelek. V primeru vprašanj se obrnite na lokalnega distributerja, ki bo poskrbel za ustrezen odgovor.

**EN**

Thank you for choosing our products. If there is any question, please contact the local distributor and they will give you satisfactory response.

---

## **SJEDIŠTE**

### **Fero-Term d.o.o.**

Gospodarska 17, 10255 D. Stupnik, HR  
info@fero-term.hr

### **Fero-Term, Slovenia**

Kajuhova 32t, 10000 Ljubljana, SLO  
info@fero-term.si

## **SERVIS**

### **Fero-Term d.o.o.**

Gospodarska 17, 10255 D. Stupnik, HR  
servis@fero-term.hr

### **Fero-Term d.o.o.**

Stobrečka 5, Split  
servis.dalmacija2@fero-term.hr

### **Fero-Term d.o.o.**

Ulica 84. gardijske bojne HV Termiti 41, Zadar  
servis.dalmacija@fero-term.hr