

UPUTE ZA MONTAŽU
NAVODILA ZA MONTAŽO
INSTALLATION INSTRUCTIONS

Upute za montažu



1. Prije početka montaže pažljivo pročitajte ove upute



2. Prije montaže provjerite da kupljeni model odgovara mjestu montaže te da je umivaonik moguće montirati prema pravilima struke.



3. Promjer rupe za montažu nije isti za sve umivaonike pa prije montaže provjerite i prilagodite.

4. Preporučujemo da montažu vrše dvoje ljudi.

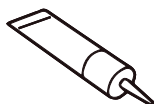
POTREBAN ALAT I POTROŠNI MATERIJAL



Olovka

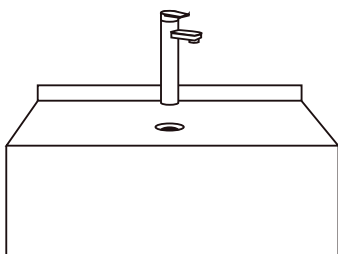


Metar



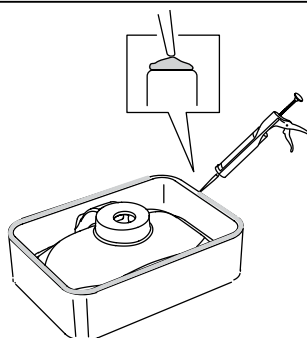
Silikon

1



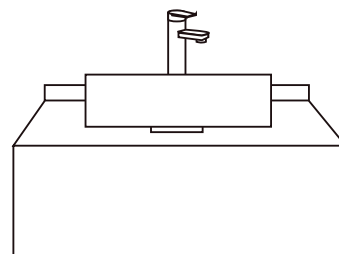
Postavite miješalicu prema uputama.

2



Nanesite tanak sloj silikona oko ruba umivaonika.
**Pažljivo postavite umivaonik sa slojem silikona i lagano pritisnite kako bi umivaonik došao cijelom površinom u kontakt sa silikonom. Pustite najmanje 60 min da se silikon stisne.*

3



SAVJET VIŠE: Odmah nakon montaže uklonite višak silikona s umivaonika ili ploče.

UPUTE ZA ODRŽAVANJE

Održavajte i čistite svoj umivaonik redovito kako bi spriječili nastanak kamenca. Čišćenje umivaonika vršite mekanom krpom i blagim deterdžentom. Umivaonik ne čistite agresivnim sredstvima kao što su alkohol, benzin ili ostala kemijska sredstva.

Navodila za montažo



1. Pred začetkom namestitve natančno preberite ta navodila



2. Pred montažo se prepričajte, da kupljeni model ustreza mestu montaže in da je umivalnik možno montirati v skladu s pravili stroke.



3. Premer montažne luknje ni enak za vse umivalnike, zato pred montažo preverite in prilagodite.

4. Priporočamo, da namestitev izvedeta dve osebi.

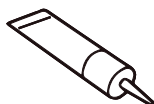
POTREBNA ORODJA IN POTROŠNI MATERIAL



Svinčnik

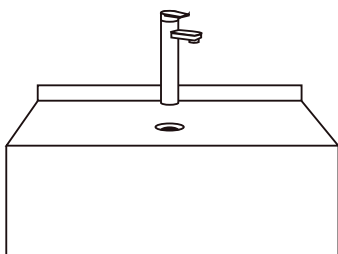


Merilnik



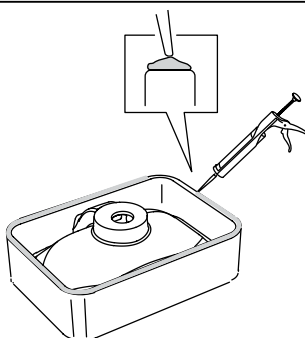
Silikon

1



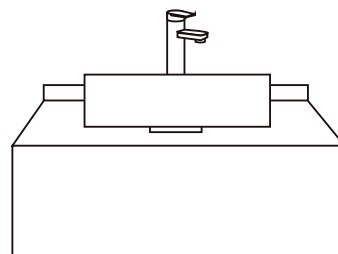
Armaturu namestite po navodilih.

2



Nanesite tanko plast silikona okoli roba umivalnika.
**Previdno postavite umivalnik s plastjo silikona in rahlo pritisnite, da pride umivalnik v stik s silikonom po celotni površini. Pustite vsaj 60 minut, da se silikon stisne.*

3



NASVET VEČ: Takoj po namestitvi odstranite odvečni silikon iz umivalnika ali plošče.

NAVODILA ZA VZDRŽEVANJE

Umivalnik redno vzdržujte in čistite, da preprečite nabiranje vodnega kamna. Umivalnik očistite z mehko krpo in blagim detergentom. Umivalnika ne čistite z agresivnimi sredstvi, kot so alkohol, bencin ali druge kemikalije.

Installation instructions



1. Read the complete instruction manual before beginning installation.



2. Confirm that your model will fit in intended location and plumbing fixtures are located where legally required before beginning installation.



3. Not all drawings on this manual are drawn to scale. Please refer to the model chart.

4. Two people are recommended to install and move this product.

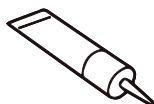
SUGGESTED TOOLS AND MATERIALS



Pencil

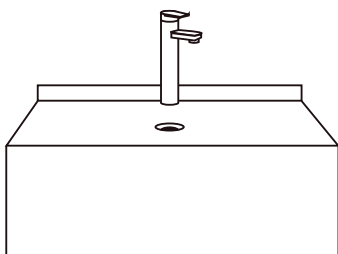


Tape measure



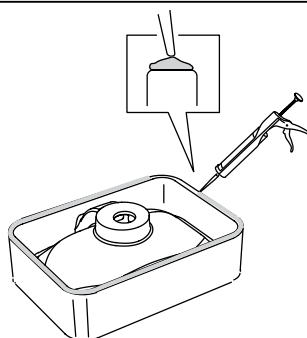
Silicone adhesive

1



Install faucet and its components.

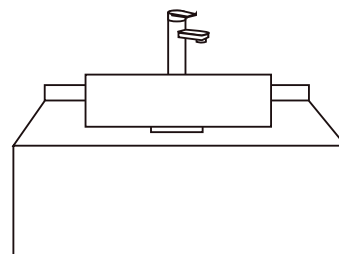
2



Use a bead of clear silicone around the edge of washbasin.

**Carefully place sink on the countertop, align and press firmly. Allow sealant to set above 60 minutes.*

3



INSTALLERS TIP:
After installation of washbasin please clean excess silicone.

CLEANING & MAINTENANCE

Maintain and clean your sink regularly to avoid limescale deposits. Clean the sink with a soft cloth and mild detergent. Do not clean the sink with aggressive agents such as alcohol, petrol or other chemicals.