

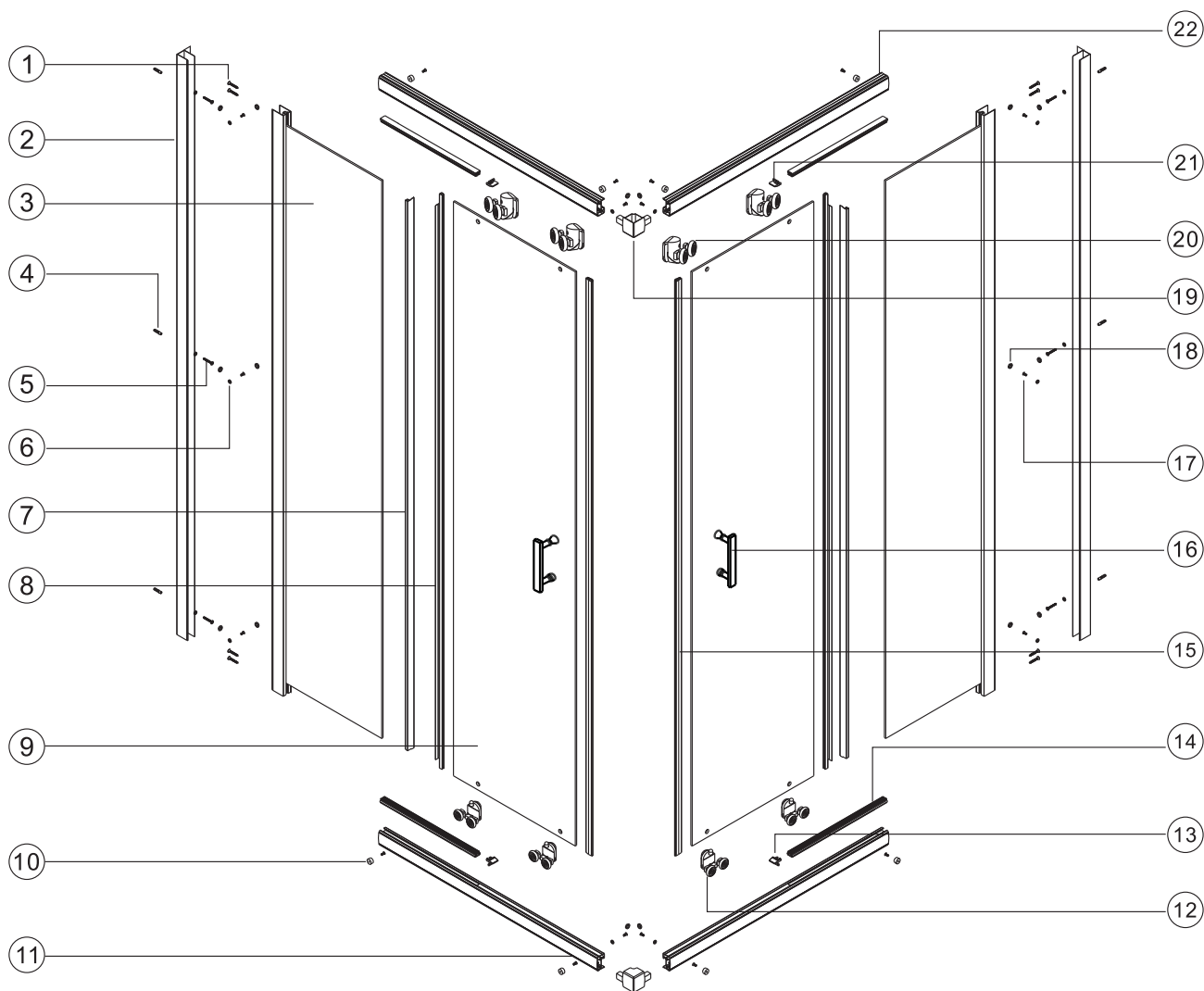
# VOXORT

Installation instruction  
Navodila za namestitev  
Upute za montažu

N15809/N15810/V97729/V97730/ V98917  
V98932/V98933/V98934

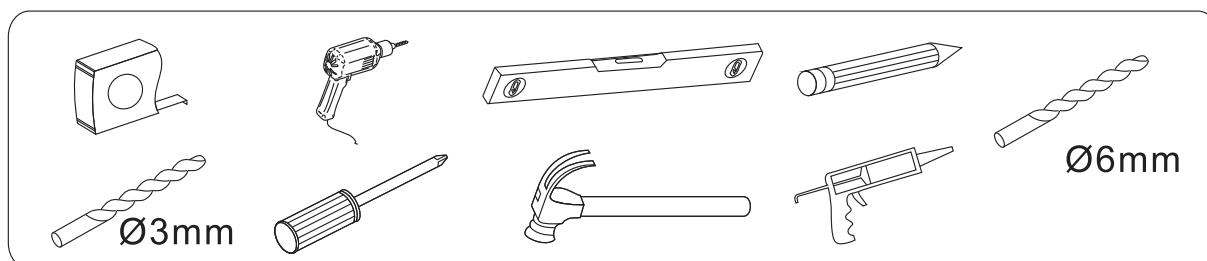


Exploded diagram  
 Shematski prikaz  
 Shematski prikaz

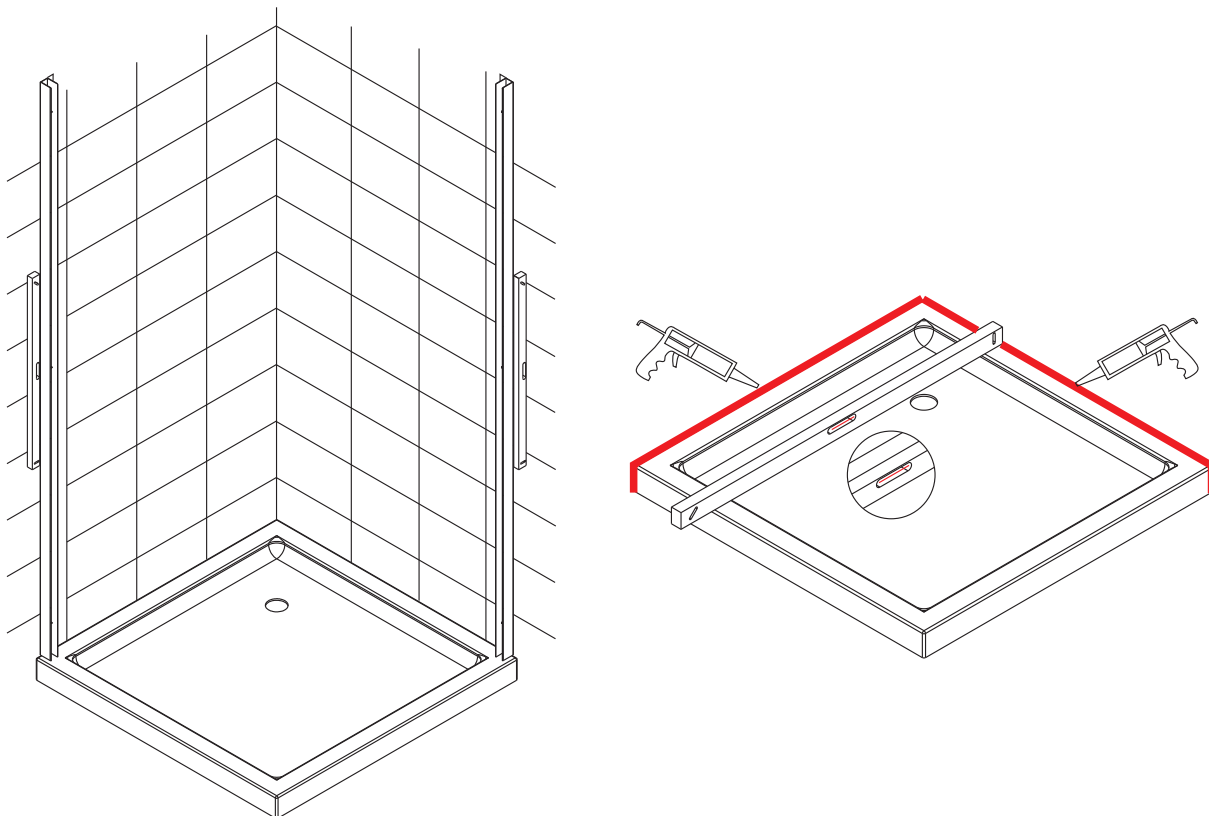


1	x8	2	x2	3	x2	4	x6	5	x6	6	x16
7	x2	8	x2	9	x2	10	x8	11	x2	12	x4
13	x2	14	x4	15	x2	16	x2	17	x10	18	x16
19	x2	20	x4	21	x2	22	x2				

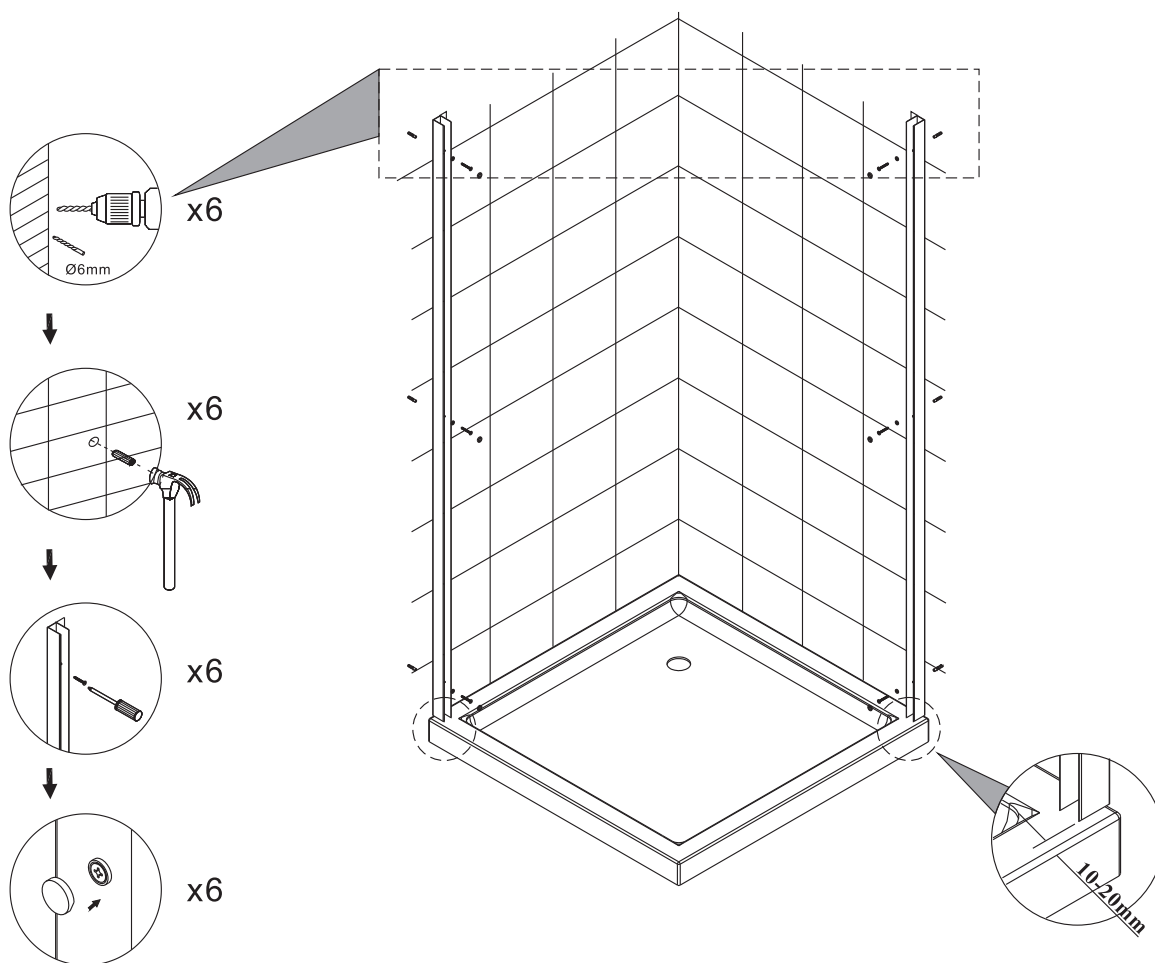
Required tools  
 Potrebna orodja  
 Potreban alat



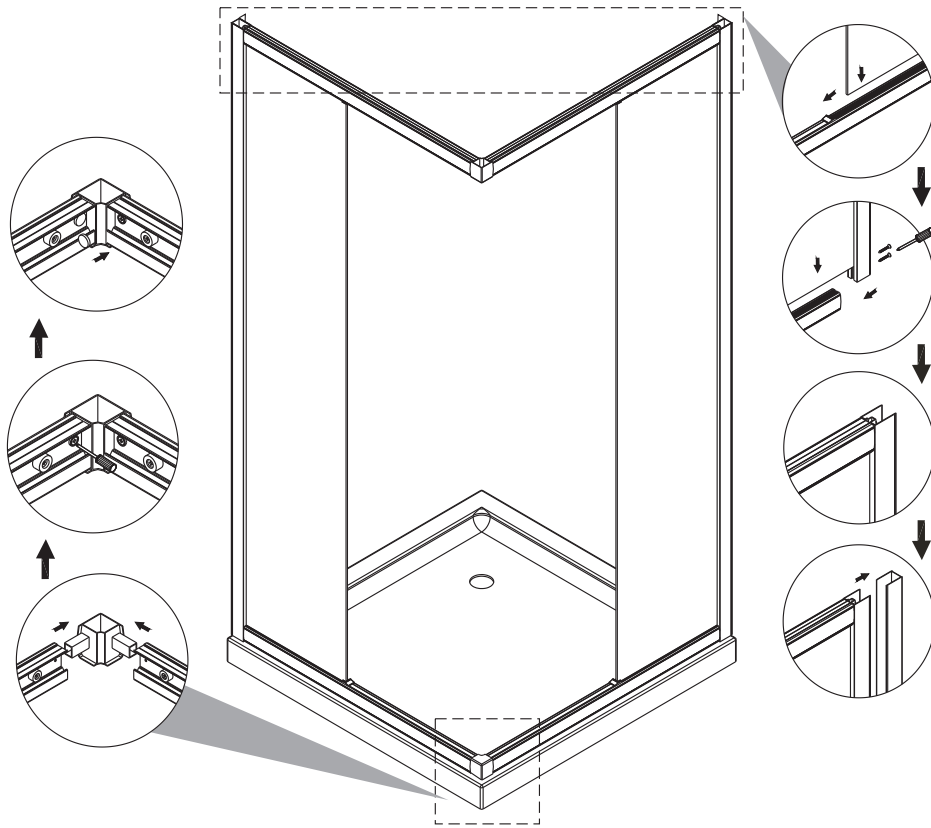
Step 1  
Korak 1  
Korak 1



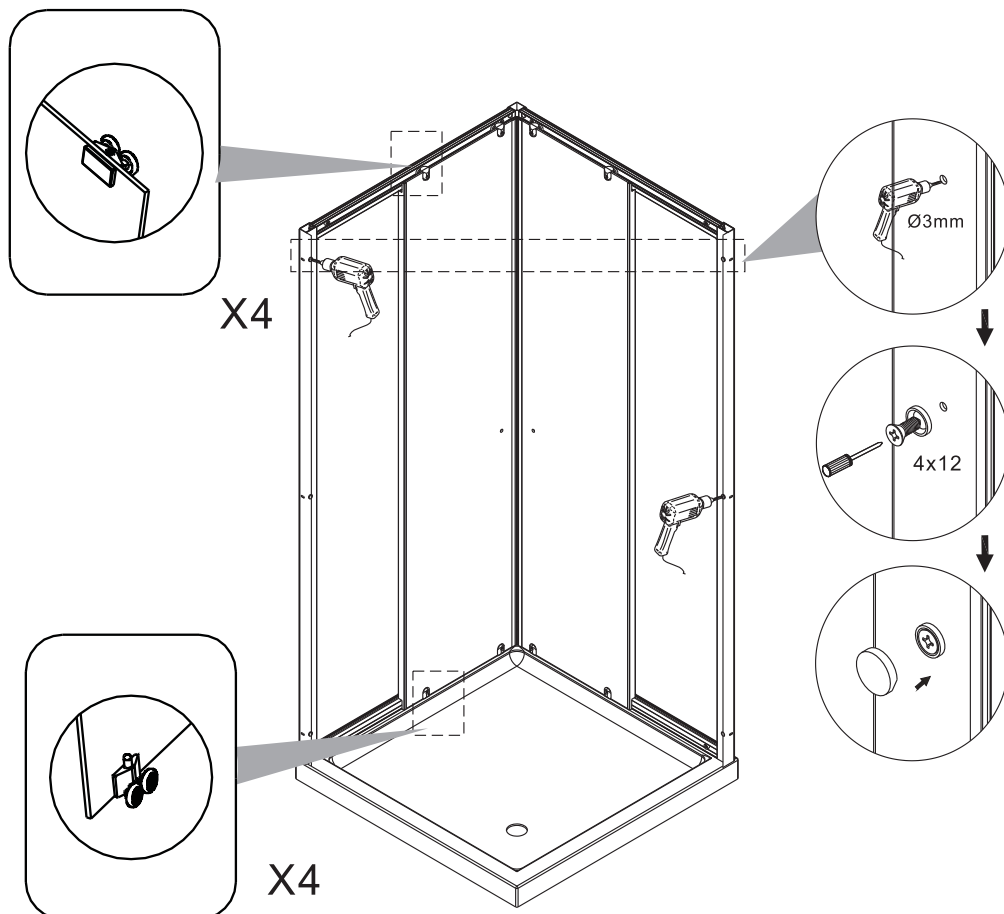
Step 2  
Korak 2  
Korak 2



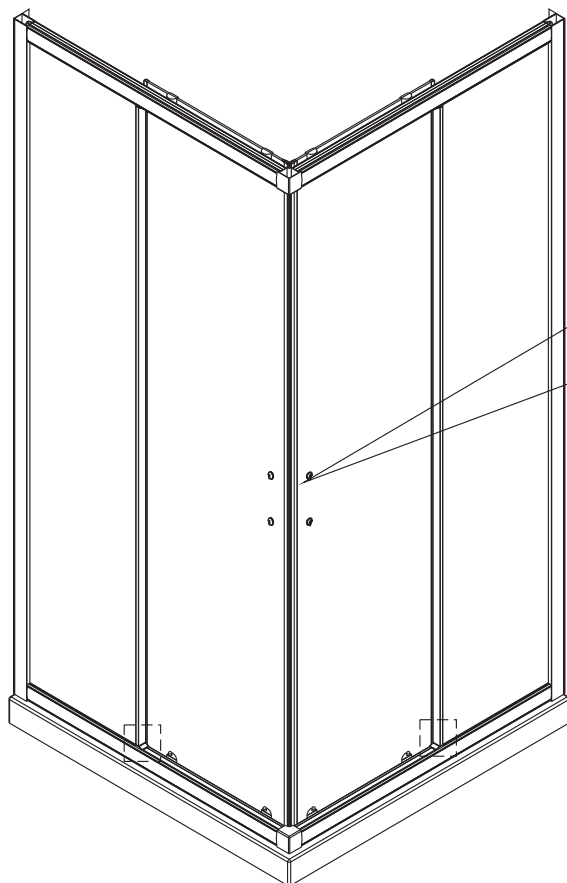
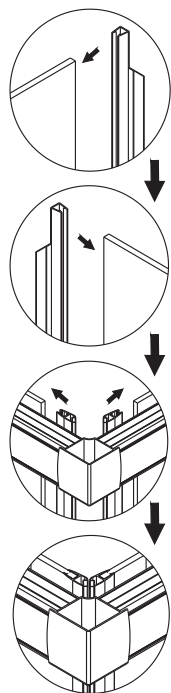
Step 3  
Korak 3  
Korak 3



Step 4  
Korak 4  
Korak 4

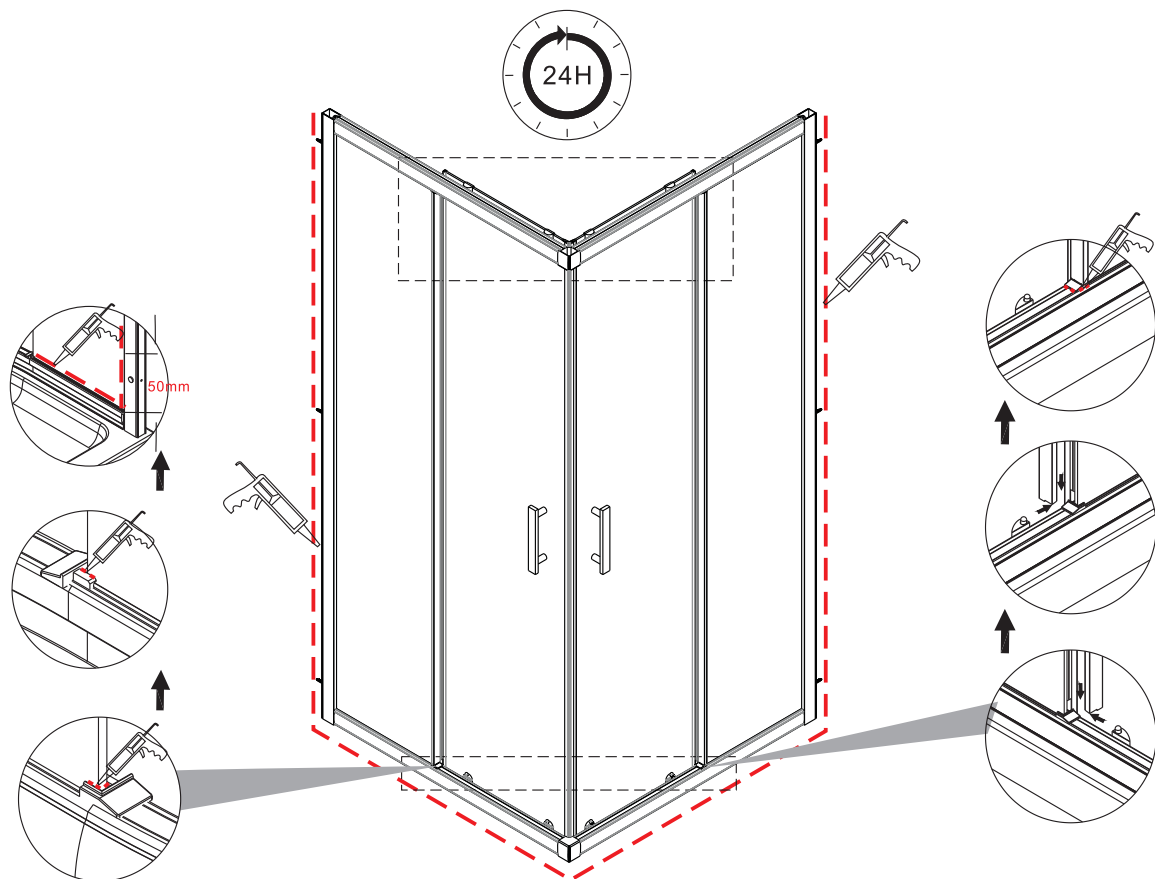


Step 5  
Korak 5  
Korak 5



Step 6  
Korak 6  
Korak 6

DO NOT USE THE ENCLOSURE FOR 24 HOURS AFTER SEALING  
TUŠ KABINO NE UPORABLJAJTE 24 UR PO SILIKONIRANJU  
NEMOJTE UPOTREBLJAVATI TUŠ KABINU 24 SATA NAKON SILIKONIRANJA



Seal the enclosure only by outside.  
TUŠ kabino zatesnite s sanitarnim silikonom samo z zunanje strani.  
Kabinu silikonirajte samo sa vanjske strane.

## EN CLEANING AND MAINTENANCE

Clean the sundries regularly to prevent the drain from being jammed. Usually, clean the shower enclosure by mop with mild detergent.

Don't clean the shower enclosure with irritant detergent, such as alcohol, gasoline or other chemical cleaner.

Should there be any dirty stains on the shower enclosure, you may clean it by calico with toothpaste, but you need to clean it with water afterwards.

After the installation is completed, if you find there is much noise when the glass door moves, you may add small quantity of lubricant onto the roller wheel, slipping hook and the track.

## SL ČIŠČENJE IN VZDRŽEVANJE

Tuš kabino redno vzdržujte in čistite, da bi preprečili nastanek vodnega kamna in težav pri zapiranju.

Tuš kabino čistite z mehko krpo in mehkim čistilnim sredstvom.

Tuš kabino ne čistite z agresivnimi sredstvi kot so alkohol, bencin ali ostala kemijska sredstva. Potem, ko je kabina enkrat postavljena, če pri odpiranju/zapiranju vrata škripajo lahko sredstvo za podmazovanje nanese na valjek kolesa ali profil.

## HR ČIŠČENJE I ODRŽAVANJE

Održavajte i čistite svoju kabinu redovito kako bi spriječili nastanak kamenca i problema prilikom zatvaranja.

Čišćenje tuš kabine vršite s mekom krpom i blagim deterdžentom.

Kabinu ne čistite s agresivnim sredstvima kao što su alkohol, benzin ili ostala kemijska sredstva.

Nakon što je kabina postavljena ukoliko prilikom otvaranja/zatvaranja vrata škripe možete sredstvo za podmazivanje staviti na valjak kotača, profil.

## VOXORT

**Fero-term d.o.o.**

Zagreb - Gospodarska 17, Donji Stupnik

Web: [www.fero-term.hr](http://www.fero-term.hr)

E-mail: [info@fero-term.hr](mailto:info@fero-term.hr)

Tel.: +385 (0) 1 4343 116

### FERO-TERM SERVISI:

Zagreb - Gospodarska 17, Donji Stupnik

E-mail.: [servis@fero-term.hr](mailto:servis@fero-term.hr)

Tel.: +385 (0) 91 677 0021

Zadar - Ulica 84. Gardijske bojne HV „Termiti“ 41

E-mail.: [servis.dalmacija@fero-term.hr](mailto:servis.dalmacija@fero-term.hr)

Tel.: +385 (0) 91 650 8202