

VOXORT

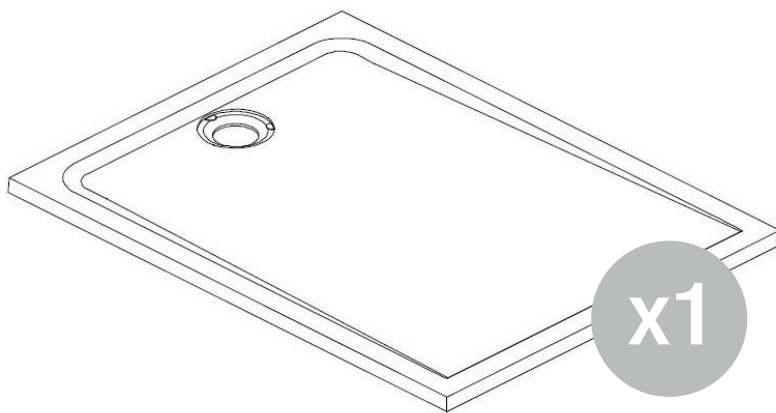
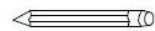
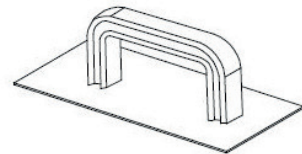
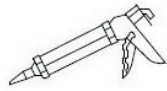
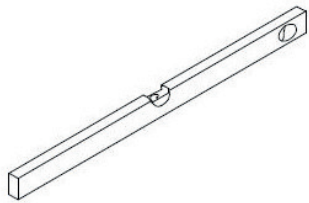
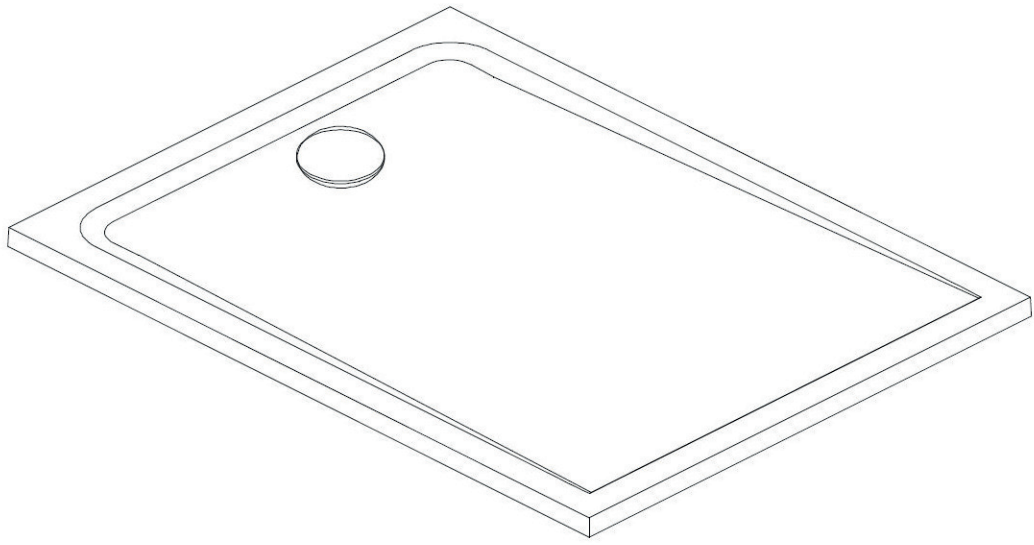
UPUTE ZA MONTAŽU TUŠ KADE EEREGINA I BELLE SHINE



Upute za montažu tuš kade
Eeregina i Belle shine

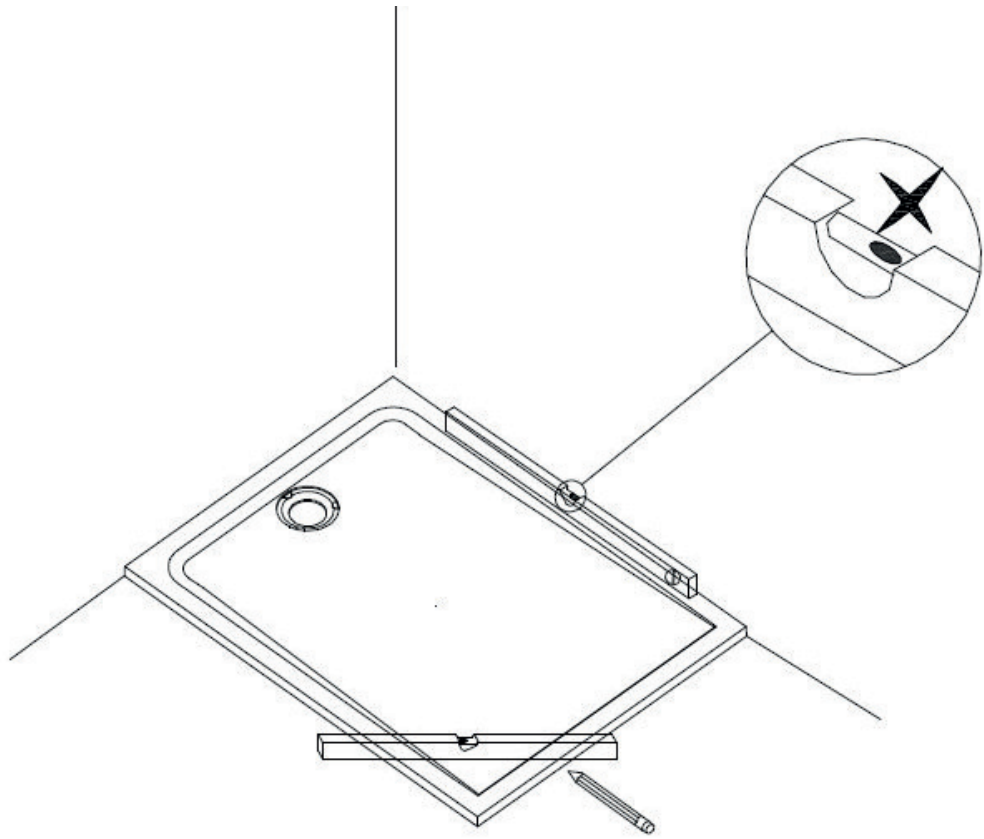


Navodila za montažo tuš kad
Eeregina i Belle shine

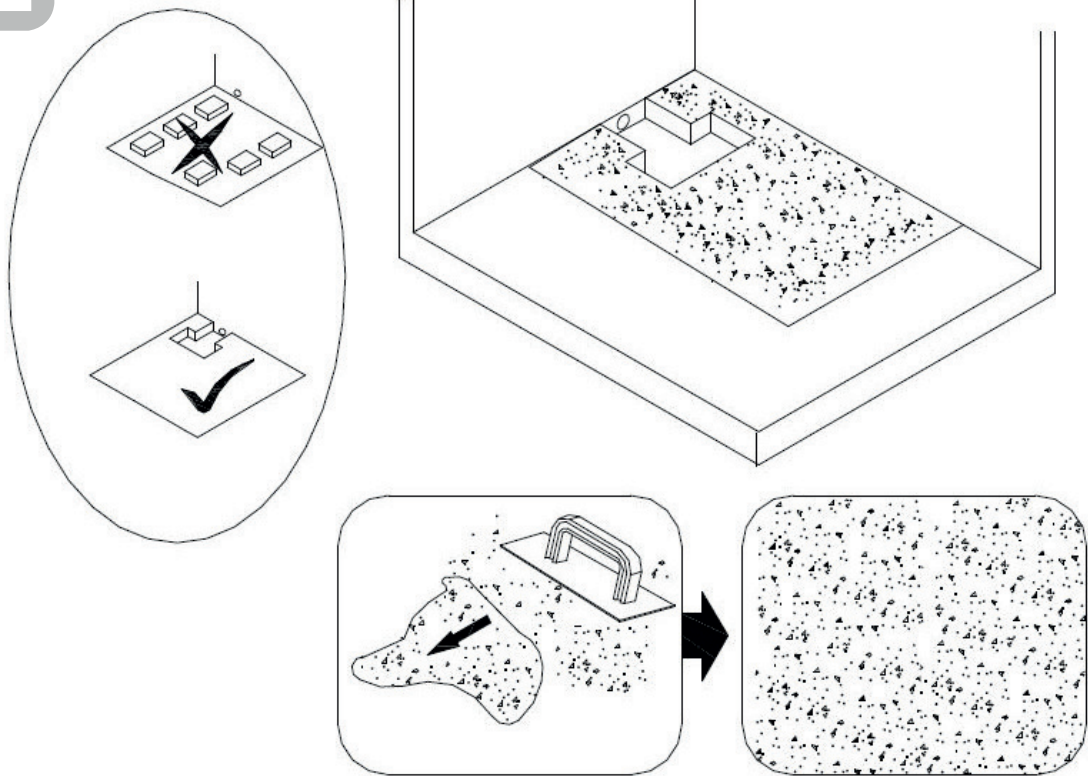


x1

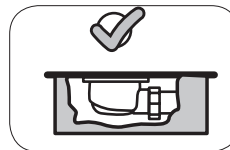
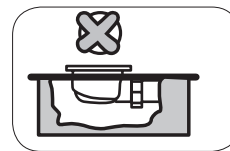
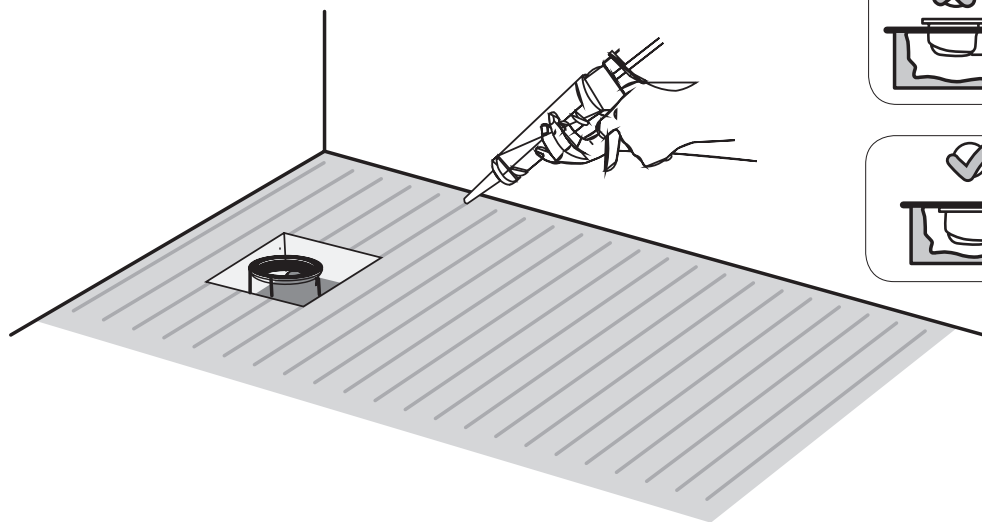
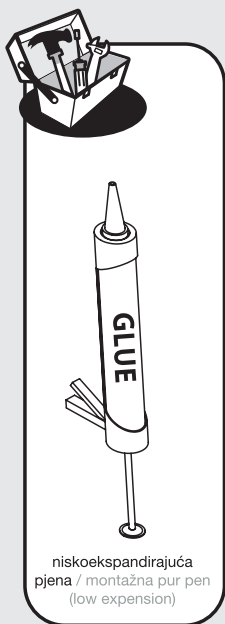
1



2



3

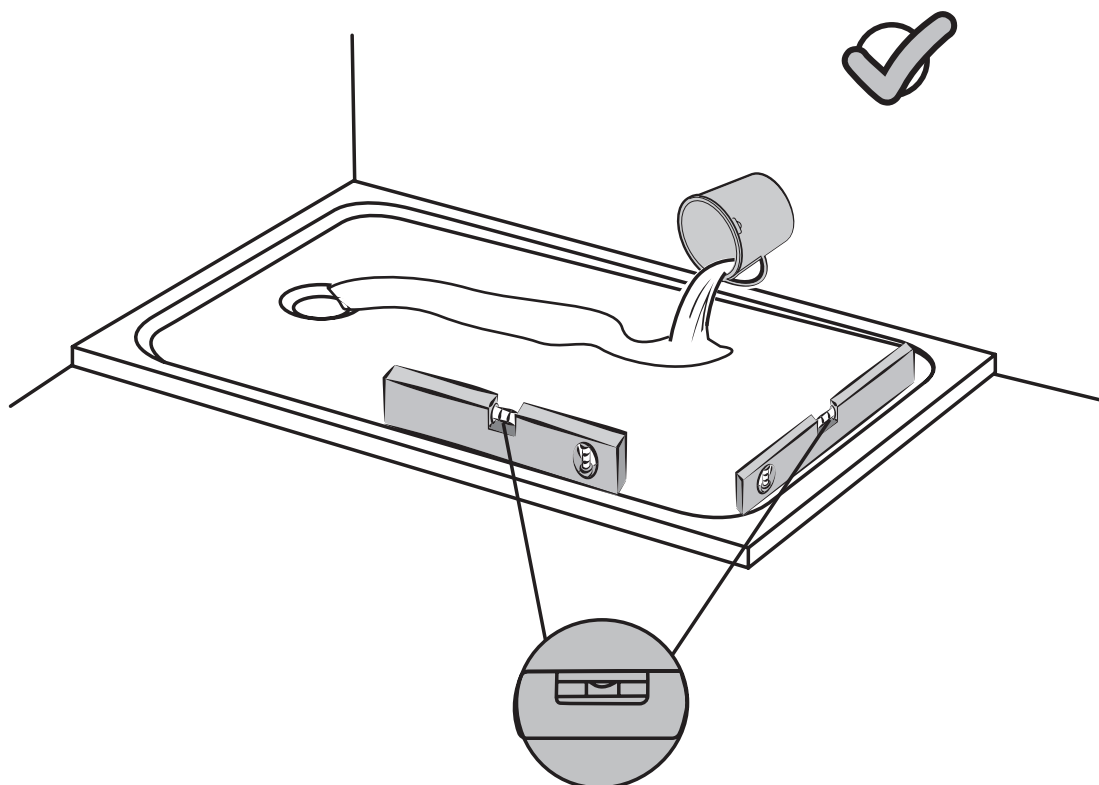
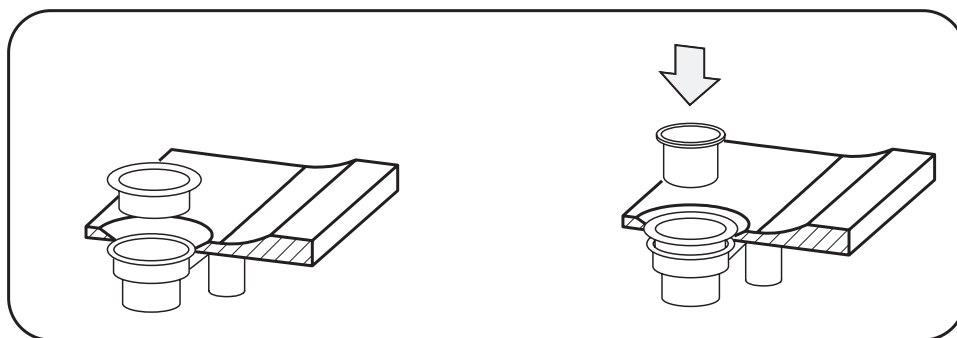


4

NAPOMENA/ NAVODILO:

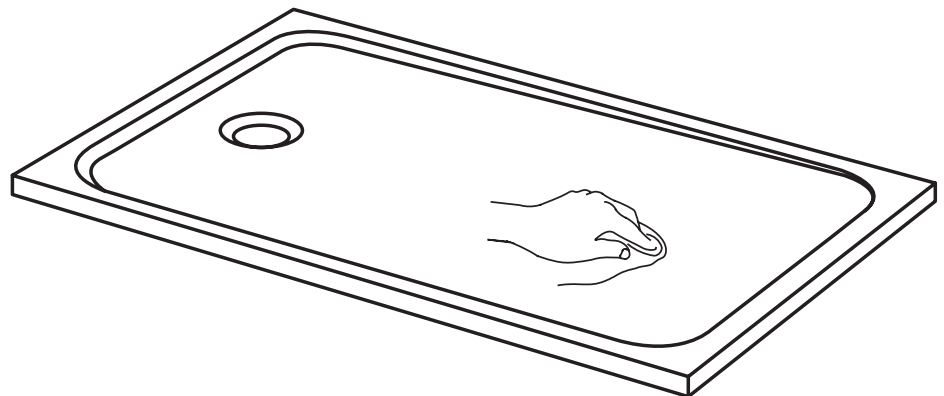
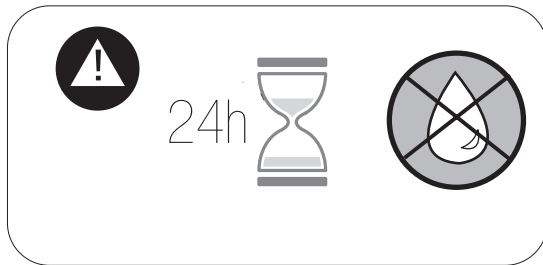
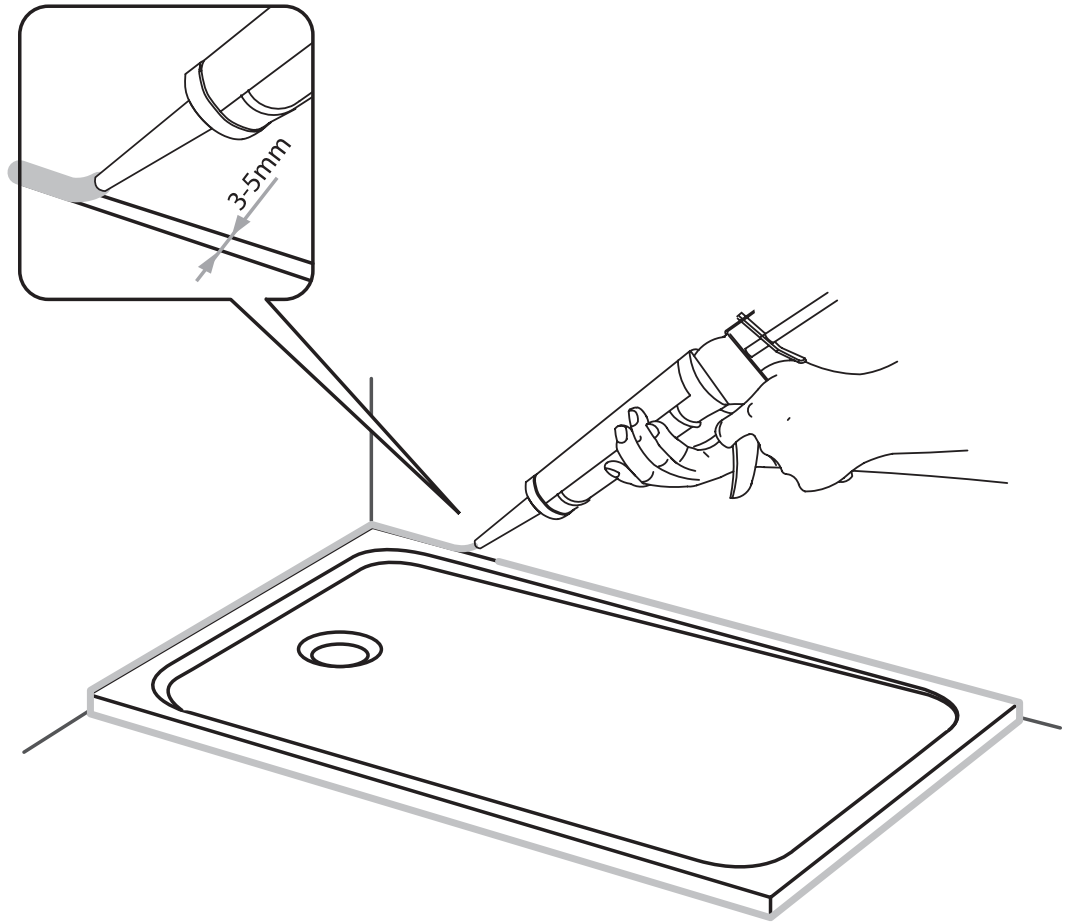
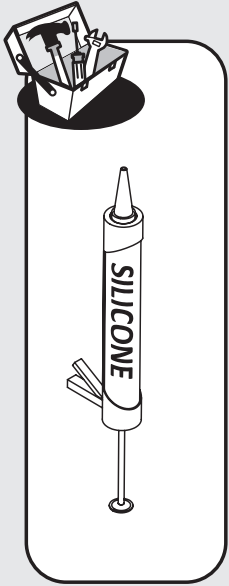
Tuš kada mora
cijelom svojom
površinom biti
utisnuta u
građevinsko
ljepilo ili u
niskoekspandirajuću
građevinsku pjenu.

Tuš kad mora bit
zmontirana na
lepilo ali montažno
pur peno (low
expansion).



3

5



4