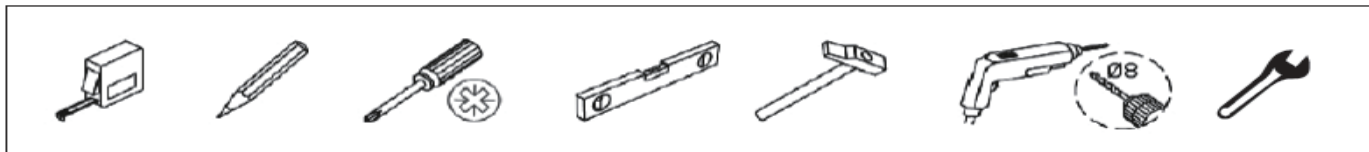


Concepto

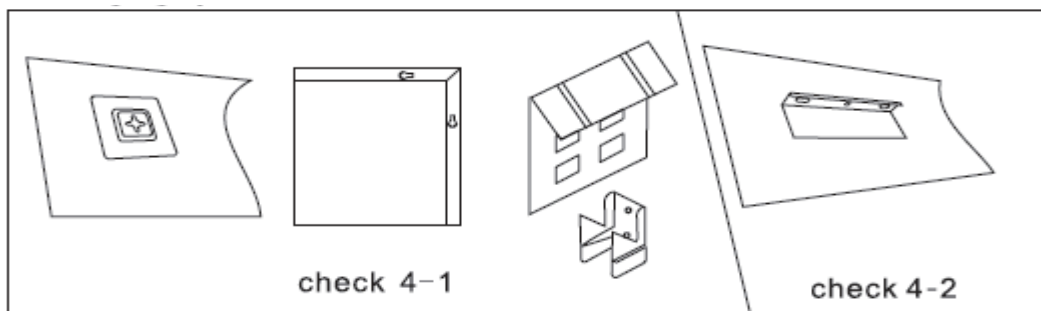
Installation instruction / Upute za montažu / Navodila za montažo



1. According to the different mirror structure, there are 3 different hanging systems.

Prema različitoj strukturi ogledala, postoje 3 različite opcije montaže.

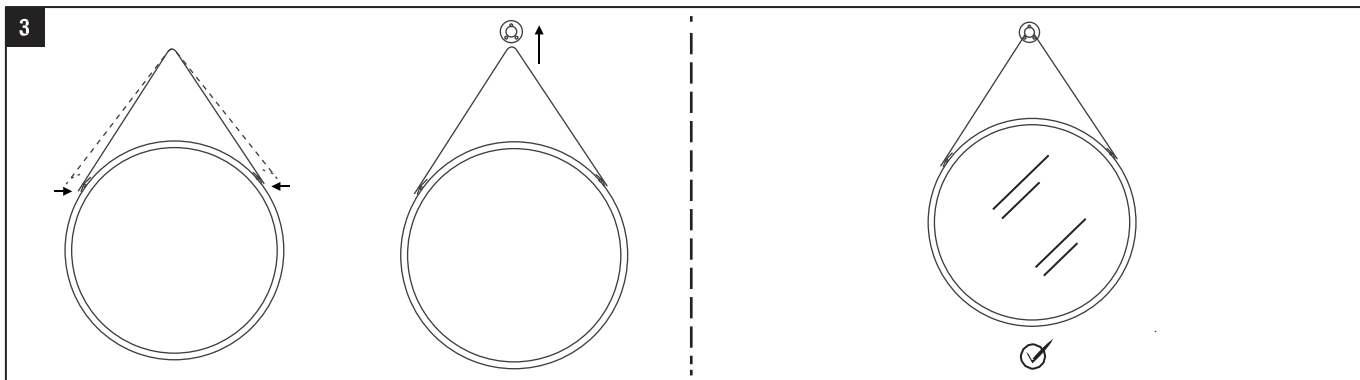
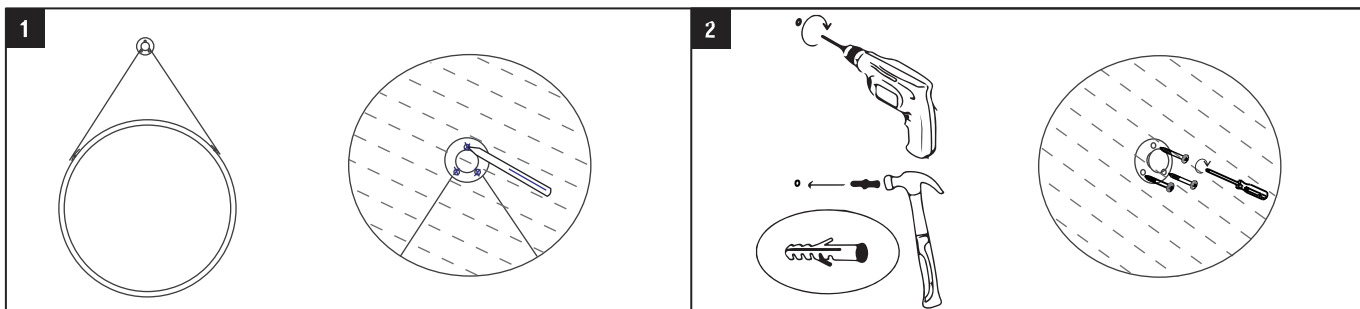
Glede na različno strukturu zrcala obstajajo tri različne možnosti pritrditve.



2. Measure the distance between two brackets, install the expansion bolt and screw on the wall.

Izmjerite potrebnu udaljenost između dva nosača, postavite zidni uložak i vijak te pričvrstite na zid.

Izmerite razdaljo med dvema nosilcem, vstavite ekspanzijski vijak in ga pritrdite na steno.



Fero-Term d.o.o.
Gospodarska 17,
10255 D. Stupnik, HR
Tel.+385 1 4555 535
info@fero-term.hr

Fero-Term - Slovenia
Kajuhova 32T
10000 Ljubljana, SLO
info@fero-term.si

Servis:
Fero-Term d.o.o.
Gospodarska 17,
10255 D. Stupnik, HR
01/ 4555 535
servis@fero-term.hr