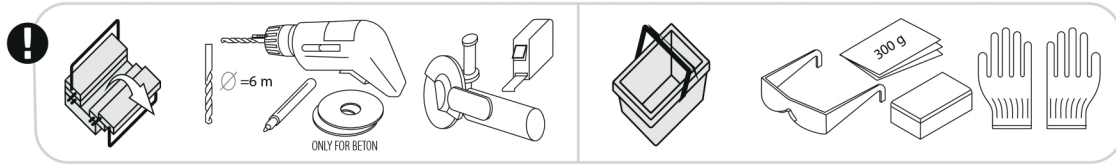


SHOWER TRAYS CUTTING INSTRUCTION

DE Duschwannen-Schneideanleitung PL Instrukcja cięcia brodzików NO Veiledning for skjæring av dusjkar CS Pokyny pro řezání vaniček sprchových
koutů ES Instrucciones para cortar platos de ducha FI Skärningsinstruktioner för duschplatta FR Instruction de découpe des receveurs de douche
HU Zuhanytálcák vágási leírás IT Istruzioni per il taglio dei piatti doccia PT Instruções para o corte de bases de chuveiro RO Instrucțiuni pentru
taierea cădițelor de duș SV Anvisning för tillskärning av duschka NL Instructie voor het snijden van douchebakken RU Инструкция по обрезанию
душевых поддонов



EN Please note the following when cutting shower trays: 1. Wear gloves and protective glasses while cutting a shower tray. 2. Cut the shower tray using diamond blades intended for cutting concrete. 3. Do not use a drill in impact mode to drill holes in the shower tray. 4. After cutting, the shower tray must be installed on the floor using assembly adhesive only. Spread the adhesive over the entire surface of the product in accordance with the installation manual. Do not install the cut shower tray on legs. 5. If mounting nuts are bonded into the shower tray, the cutting line must bypass such nuts. Do not cut the shower tray within 1.5 cm of such nuts. 6. The manufacturer does not bear any liability for damage caused as a result of cutting the product.

DE Hinweise zum Schneiden von Duschwannen:

1. Beim Schneiden von Duschwannen Schutzhandschuhe und Schutzbrille tragen. 2. Zum Schneiden von Duschwannen Diamantscheiben zum Betonschneiden verwenden. 3. Beim Bohren von Löchern in die Duschwanne den Bohrer nicht im Hammermodus verwenden. 4. Die Duschwanne kann nach dem Schneiden nur mit Montagekleber auf dem Boden montiert werden. Der Kleber ist gemäß der Montageanleitung auf der gesamten Oberfläche des Produkts zu verteilen. Eine zugeschnittene Duschwanne darf nicht auf Standfüßen installiert werden. 5. Wenn Gewindemuttern in Duschwannen eingebettet sind – Schnittlinien nicht durch diese Muttern führen. Das Schneiden von Duschwannen sollte in einem Abstand von min. 1,5 cm von solchen Muttern erfolgen. 6. Der Hersteller haftet nicht für Schäden, die durch das Schneiden des Produkts entstehen.

PL Podczas cięcia brodzików należy pamiętać o następujących kwestiach:

1. Cięcie brodzików należy wykonywać w rękawicach i okularach ochronnych. 2. Do cięcia brodzików należy używać ostrej diamentowej do cięcia betonu. 3. Podczas wiercenia otworów w brodziku nie wolno używać wiertarki ustawionej w trybie uderowym. 4. Brodzik po docinaniu może być montowany wyłącznie na posadzce za pomocą kleju montażowego. Klej należy rozprowadzić pod całą powierzchnią produktu, zgodnie z instrukcją montażu. Nie wolno instalować docinanego brodzika na nóżkach. 5. Jeżeli w brodzikach zatopione są nakrętki z gwintem – nie należy prowadzić linii cięcia przez te nakrętki. Cięcie brodzików należy wykonywać w odległości min. 1,5 cm od takich nakrętek. 6. Producent nie ponosi odpowiedzialności za wszelkie uszkodzenia powstałe w wyniku cięcia produktu.

NO Merknader for kutting av dusjbrettet: 1. Dusjbrettet skal kuttet med bruk av vernehansker og vernebriller. 2. Bruk et egnet diamentblad til å kutte betong for å kutte dusjbrettet. 3. Når du borer hull i dusjbrettet, må du ikke bruke slagboremaskinen i slagmodus. 4. Dusjbrettet kan kun installeres på gulvet med monteringslim. Limet skal spres under hele overflaten av produktet, i samsvar med monteringsanvisningene. Ikke plasser dusjbrettet på føttene. 5. Hvis gjengede muttere er innebygd i dusjbrett – ikke kutt gjennom disse mutrene. Kutt dusjbrettet minst 1,5 cm fra mutrene. 6. Produsenten er ikke ansvarlig for eventuelle skader som følger av kutting.

CS Poznámky k řezání sprchových vaniček: 1. Sprchové vaničky řežte v ochranných rukavicích a s ochrannými brýlemi. 2. Pro řezání sprchových vaniček použijte diamentové kotouče na řezání betonu. 3. Pro vrtání otvorů do sprchové vaničky nepoužívejte vrtačku v režimu kladiva. 4. Po užití vrtačky lze sprchovou vaničku instalovat pouze na podlahu pomocí montážního lepidla. Lepidlo musí být rozprostřeno pod celým povrchem výrobku, podle návodu k montáži. Neinstalujte uřezanou sprchovou vaničku na nožičky. 5. Pokud jsou matice se závitem zapuštěny do sprchových vaniček – nevedte řezní linii matice. Řezání sprchových vaniček musí být prováděno ve vzdálenosti min. 1,5 cm od těchto matic. 6. Výrobce neručí za jakékoliv škody vzniklé při řezání výrobku.

ES Notas sobre el corte de platos de ducha: 1. Llevar guantes y gafas de protección siempre durante el corte. 2. Utilizar discos de diamante para el cemento. 3. Nunca utilizar modo de impacto al perforar con taladro el plato de ducha. 4. Después del corte, el plato de ducha sólo se puede instalar en el suelo con cola de montaje. La cola debe extenderse sobre toda la superficie bajo el plato de ducha según las instrucciones de montaje. No instalar el plato de ducha cortado sobre patas. 5. Si el plato de ducha lleva tuercas, las líneas de corte no deben pasar a través de las mismas. Cortar el plato de ducha a una distancia mínima de 15 cm desde las tuercas. 6. El fabricante no se hace responsable de los posibles daños resultantes del corte del producto.

HR Molimo pridržavajte se navedenih uputa: 1. Nosite zaštitne rukavice i naočale kada režete tuš kade. 2. Koristite dijamantne disкове za rezanje betona kada režete tuš kade. 3. Nemojte koristiti bušilicu u načinu rada s čekićem kada bušite rupe u kadi za tuširanje. 4. Nakon rezanja, tuš kada se može montirati na pod samo montažnim ljeplivom. Ljeplivo se nanosi po cijeloj površini proizvoda u skladu s uputama za montažu. Lzrezana tuš kada se ne smije postavljati na nogice. 5. Ako su matice s navojem ugrađene u tuš kade – nemojte rezati linije kroz ove matice. Rezanje tuš kada treba obaviti na udaljenosti od najmanje 1,5 cm od takvih matica. 6. Proizvođač nije odgovoran za bilo kakvu štetu nastalu rezanjem proizvoda.

FI Huomautuksia suihkualustojen leikkaamiseen: 1. Suihkualustojen leikkaaminen on suoritettava suojaüksineitä ja suojalaseja käyttäen. 2. Suihkualustojen leikkaamiseen käytetään timanttikärkisiä betoniteriä. 3. Reikien poraamiseen suihkualustaan, ei saa käyttää poraa vasaramoodissa. 4. Suihkualusta voidaan asentaa lattialle leikkaamisen jälkeen vain asennusliimalla. Liimaa on levitettävä tuotteen koko alapinnalle asennusohjeiden mukaisesti. Ei saa asentaa leikattua suihkualustaa jaloiille. 5. Jos kierteitettyt mutterit on upotettu suihkualustalle – ei saa viedä leikkausviivoja näiden muttereiden läpi. Suihkualustan leikkaus on suoritettava min. 1,5 cm:n etäisyydellä tällaisista muttereista. 6. Valmistaja ei vastaa tuotteen leikkaamisesta aiheutuvista vahingoista.

FR Remarques relatives à la découpe des receveurs de douche: 1. Lors des travaux de découpe, il convient de porter des gants et des lunettes de protection. 2. Pour découper les receveurs de douche, utiliser des disques diamant pour béton. 3. Il est interdit d'utiliser une perceuse en mode percussion pour percer des trous dans un receveur. 4. Après la découpe, le receveur de douche ne peut être installé sur le sol qu'à l'aide d'une colle de montage. La colle doit être répartie sur toute la surface du produit conformément aux instructions d'installation. Il est interdit de poser un receveur découpé sur pieds. 5. Dans le cas où le receveur de douche est muni d'écrous filetés – ne jamais tracer de trait de découpe à travers ces écrous. Découper le receveur à 1,5 cm des écrous filetés. 6. Le fabricant décline toute responsabilité en cas de dommage résultant de travaux de découpe du produit.

HU Figyelmeztetés zuhanytálcák vágásához: 1. A zuhanytálcát kesztűben és védőszemüvegben kell vágni. 2. A zuhanytálcát gyémántéllű betonvágóval kell vágni. 3. A zuhanytálcán tilos ütvefúróval vágni nyílásokat. 4. A zuhanytálcát vágás után megfelelő szerelőragasztóval kell az alapra rögzíteni. A ragasztót a szerelési utasításnak megfelelően a termék egész felületére fel kell vinni. A vágott zuhanytálcát tilos lábakra állítani. 5. Ha a zuhanytálcába menetes csavarok vannak engedve, a vágás vonalának el kell kerülnie a csavarokat. A zuhanytálcát úgy kell vágni, hogy a vágóvonal a csavaroktól legalább 1,5 cm távolságra helyezkedjen el. 6. A gyártó nem vállal felelősséget a termék vágása során bekövetkezett sérülésekért.

IT Avvertenze per il taglio dei piatti doccia: 1. Durante il taglio dei piatti doccia occorre indossare i guanti e gli occhiali protettivi. 2. Per il taglio dei piatti doccia occorre usare lame diamantate per il taglio del calcestruzzo. 3. Durante la realizzazione dei fori nel piatto doccia è vietato usare il trapano impostato sulla modalità percussione. 4. Dopo il taglio, il piatto doccia può essere montato esclusivamente sul pavimento mediante un adesivo di montaggio. L'adesivo deve essere applicato sotto tutta la superficie del prodotto, attenendosi alle istruzioni di montaggio. È vietato montare il piatto doccia tagliato su piedini. 5. Se i piatti doccia sono dotati di dadi filettati, questi ultimi non devono essere attraversati dalla linea di taglio. Il taglio dei piatti doccia deve essere eseguito a una distanza minima di 1,5 cm dai dadi. 6. Il produttore non è responsabile per qualsiasi danno provocato dal taglio del prodotto.

PT Comentários sobre o corte das bases de duche: 1. Durante o corte das bases de duche deve-se usar luvas e óculos de proteção. 2. Para o corte das bases de duche deve-se usar lâminas de diamante para cortar betão. 3. Durante a realização de perfurações na base de duche, não se pode usar berbequins no modo de percussão. 4. A base de duche, depois do corte, pode ser instalada sobre o chão exclusivamente com o uso de adesivo de montagem. O adesivo deve ser distribuído por debaixo de toda a superfície do produto, de acordo com o manual de montagem. A base de duche não pode ser colocada sobre pés. 5. Se na base de duche existirem porcas rosçadas, a linha de corte não pode passar pelas ditas porcas. O corte deve ser realizado a uma distância mínima de 1,5 cm das porcas. 6. O fabricante não assume responsabilidade por qualquer dano provocado pelo corte do produto.

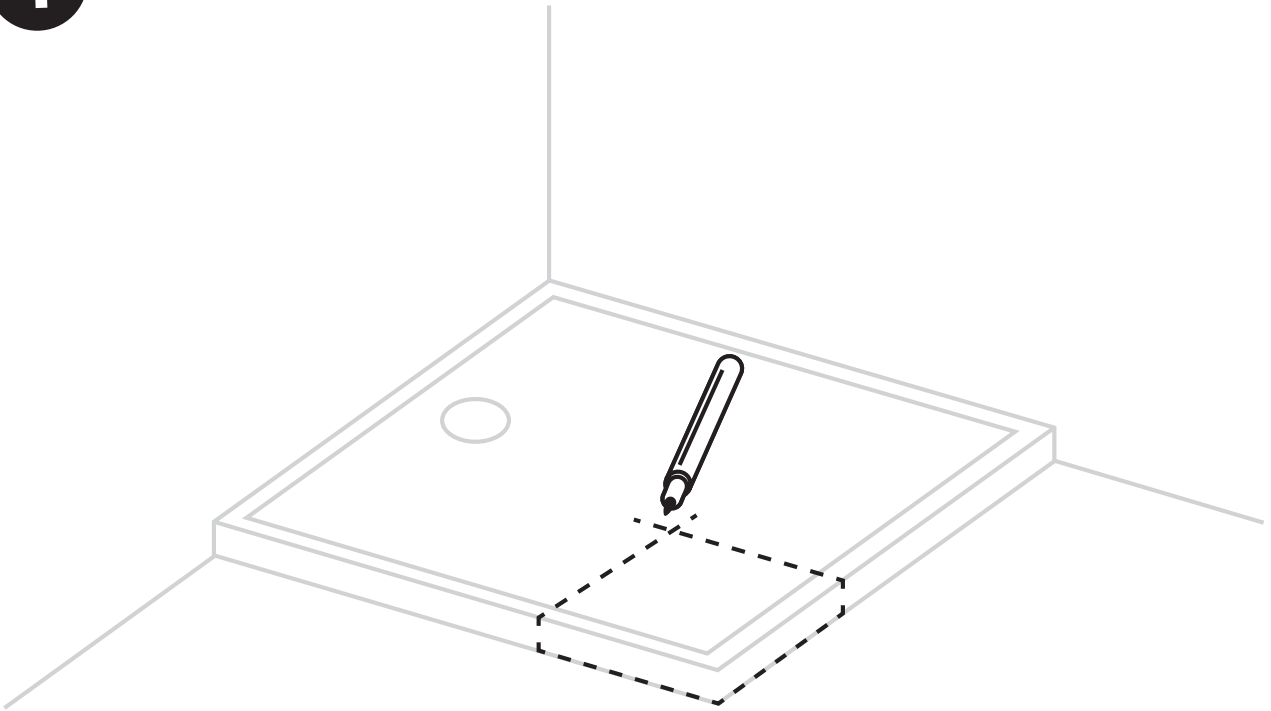
RO Note pentru tăierea cădițelor de duș: 1. Cădițele de duș trebuie tăiate cu mănuși și ochelari de protecție. 2. Pentru tăierea cădițelor de duș folosiți lame de diamant pentru tăiat beton. 3. Înd execuțați găurile în cădița de duș, nu folosiți setul de găurit în modul cu percute. 4. Cădița de duș poate fi instalată pe podea numai prin utilizarea unui adeziv de montaj. Adezivul trebuie distribuit sub toată suprafața produsului, în conformitate cu instrucțiunile de montaj. Nu instalați cădița tăiată pe piciorușe. 5. Dacă în cădița de duș sunt încorporate piulițe cu filet – nu direcționați liniile de tăiere prin aceste piulițe. Cădițele de duș trebuie tăiate la o distanță de minim 1,5 cm de la aceste piulițe. 6. Producătorul nu este responsabil pentru eventualele daune rezultate din tăierea produsului.

SV Beskrivning till hur bör man skära ett duschkar: 1. Vid skärning av duschkaret skall man använda handskar och skyddsglasögon. 2. Vid skärning av duschkaret skall man använda diamentblad avsett till skärning av betong. 3. Vid borming av hål i duschkaret skall man inte använda bormaskinens hammarläge. 4. Duschkaret efter skärning kan endast monteras på golvet med hjälp av ett monteringslim. Limmet bör spridas under hela ytan, i enlighet med bruksanvisningen. Duschkaret bör ej monteras med ben efter skärningen. 5. Om duschkaret innehåller muttrar med gängor skall man inte dra skärningslinjen genom dessa muttrar. Skärning bör göras minst 1,5 mm från sådana muttrar. 6. Tillverkaren bär inget ansvar för skador som uppstår som följd av man skär i produkten.

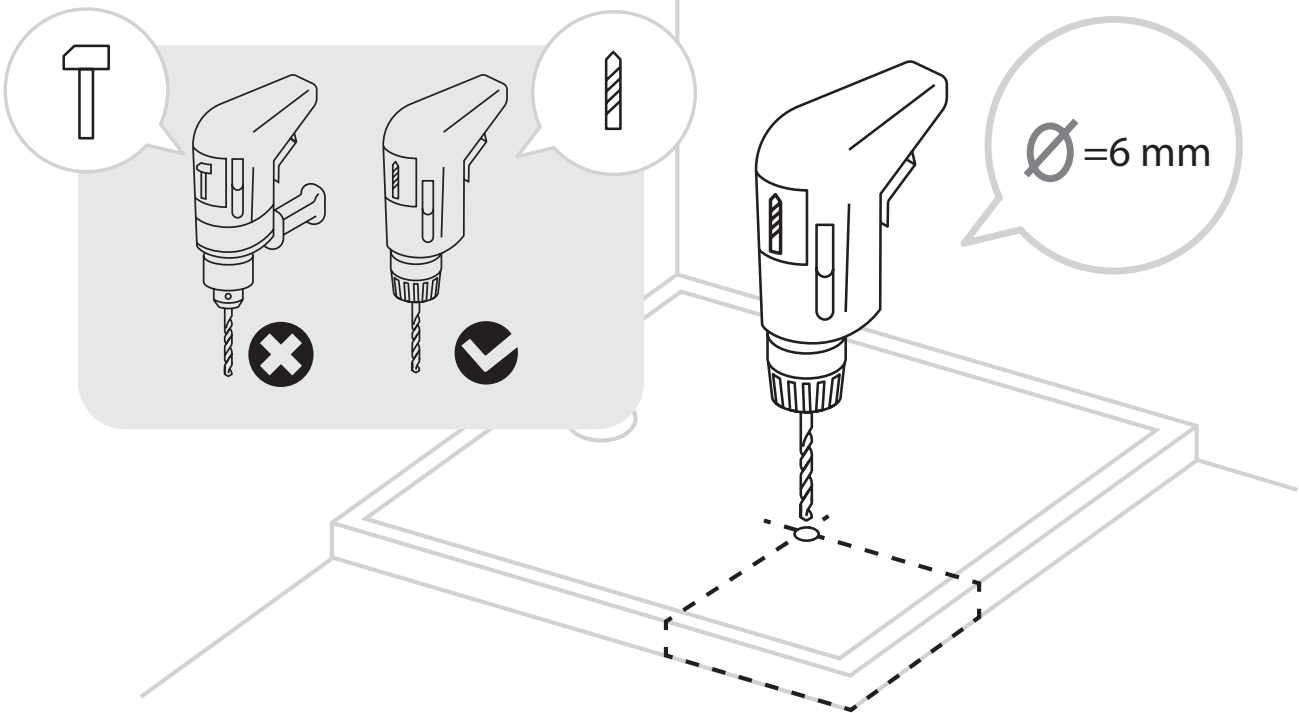
NL Opmerkingen bij het snijden van douchebakken: 1. Tijdens het snijden van de douchebakken moeten handschoenen en een beschermbril worden gedragen. 2. Voor het snijden van de douchebakken moet een diamanten lem met gebruikt worden voor het snijden van beton. 3. Bij het boren van openingen in de douchebak mag de boormachine niet in de klopstand staan. 4. Na het snijden mag de douchebak alleen op de vloer gemonteerd worden met montagelijm. De lijm moet over het hele oppervlak van het product aangebracht worden, in overeenstemming met de montage-instructies. De gesneden douchebak mag niet op poten geïnstalleerd worden. 5. Als in de douchebak moeren met schroefdraad aangebracht zijn, mag de snijlijn niet over die moeren lopen. Het snijden van de douchebak moet uitgevoerd worden op een afstand van minstens 1,5 cm van dergelijke moeren. 6. De producent draagt geen verantwoordelijkheid voor enige beschadiging die bij het snijden van het product ontstaan zijn.

RU Примечания к резке душевых поддонов: 1. Резка поддонов должна выполняться в перчатках и защитных очках. 2. Для резки поддонов используйте алмазные лезвия для резки бетона. 3. Во время сверления отверстий в поддоне не используйте дрель в ударном режиме. 4. Поддон после подрезки можно устанавливать только на пол с помощью монтажного клея. Клей следует равномерно распределить по всей поверхности изделия, в соответствии с инструкцией по монтажу. Нельзя устанавливать подрезанный поддон на ножки. 5. Если в поддоне утоплены гайки с резьбой – не следует проводить линию резки через эти гайки. Резка поддонов должна выполняться на расстоянии мин. 1,5 см от таких гаек. 6. Производитель не несет ответственности за любые повреждения, возникшие в результате резки изделия.

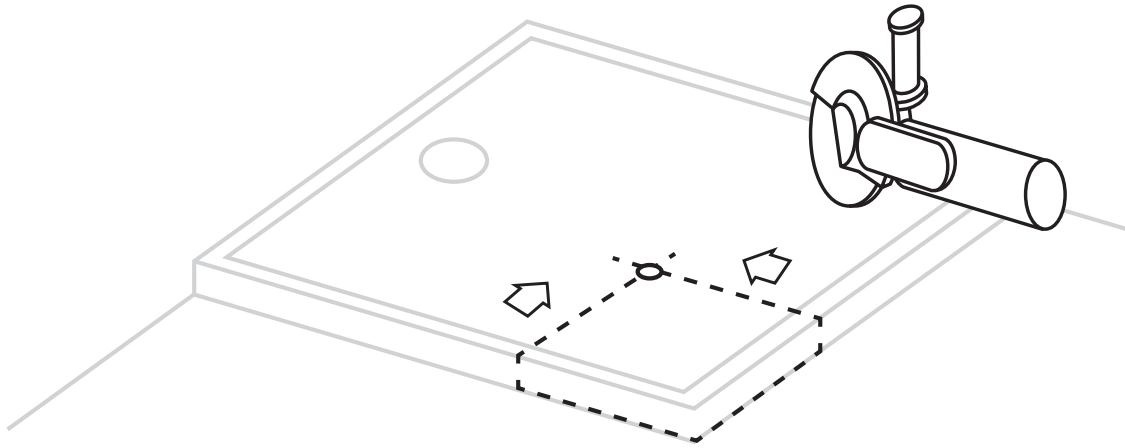
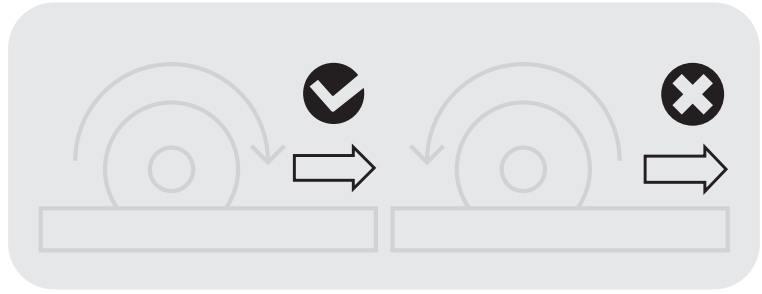
1



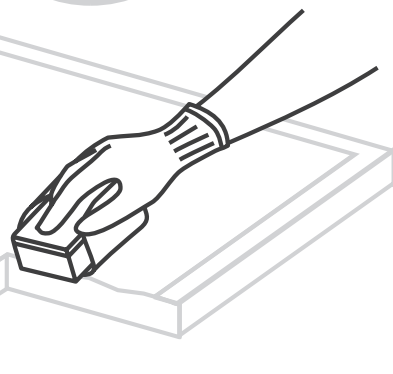
2



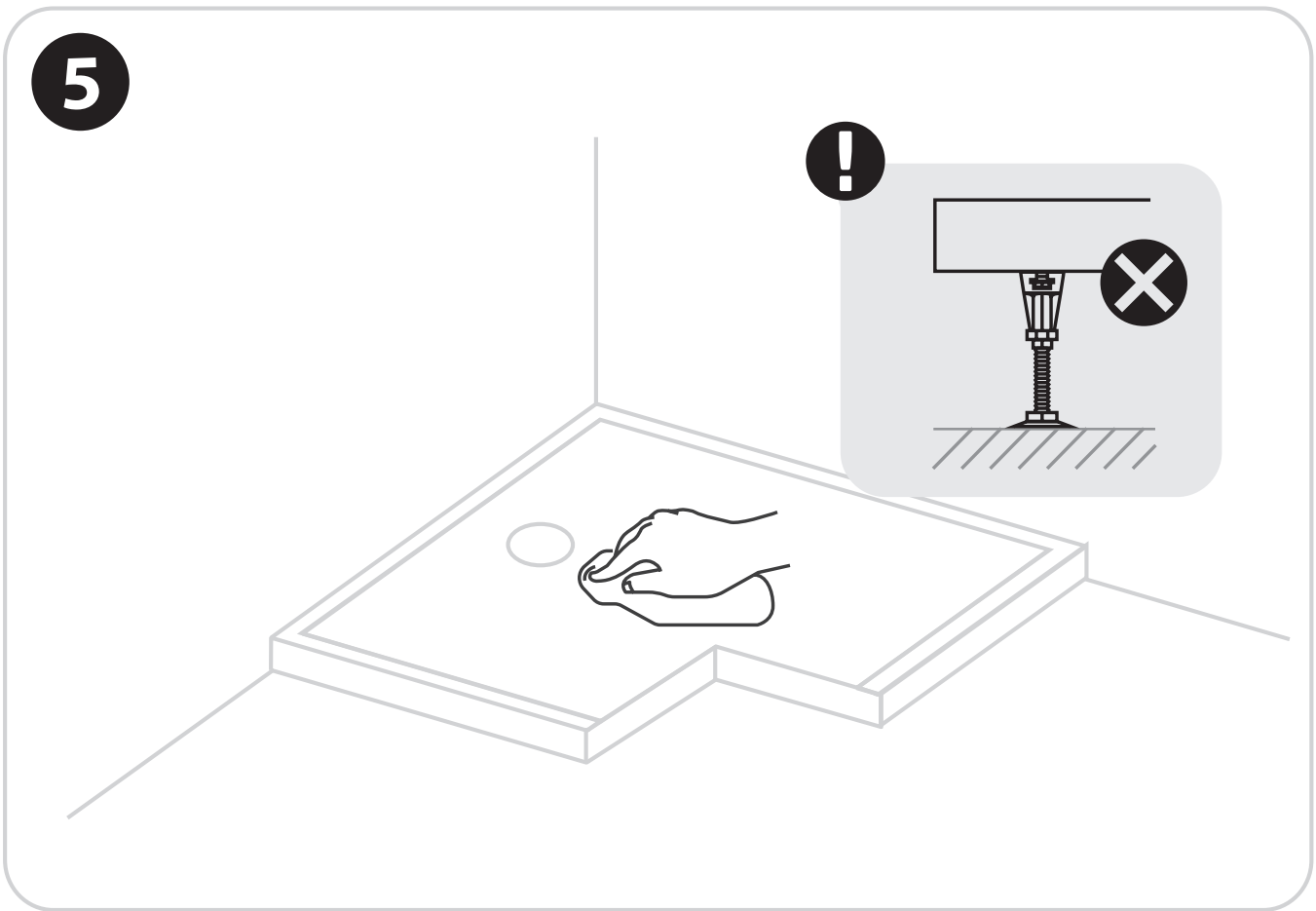
3



4



5





1 036000 003467 >