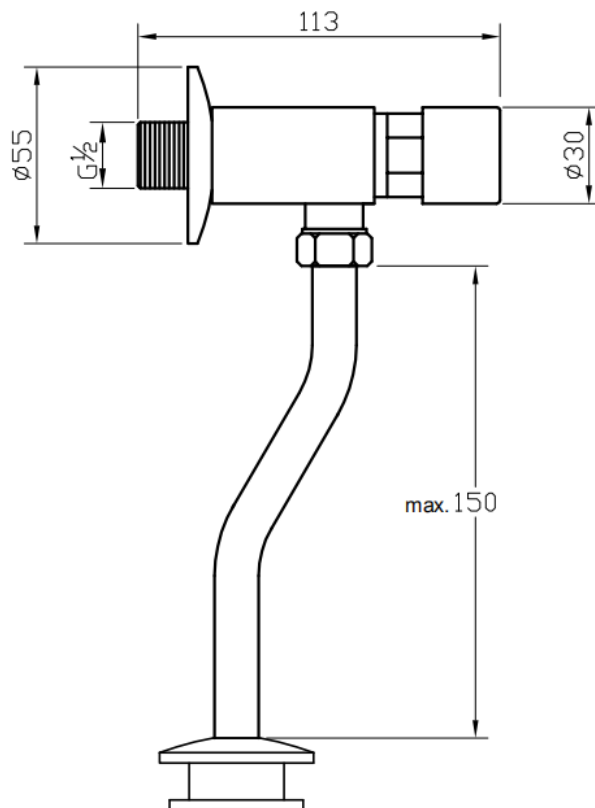


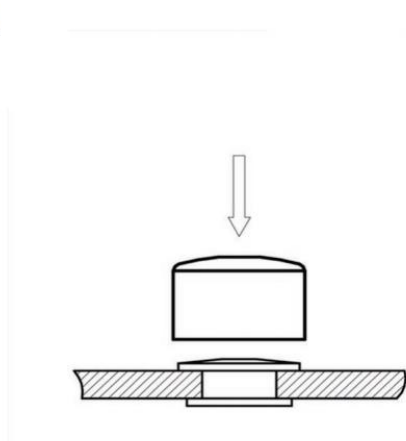
Installation instruction / Upute za instalaciju / Navodila za namestitev

1. Installation guide / Upute za instalaciju / Navodila

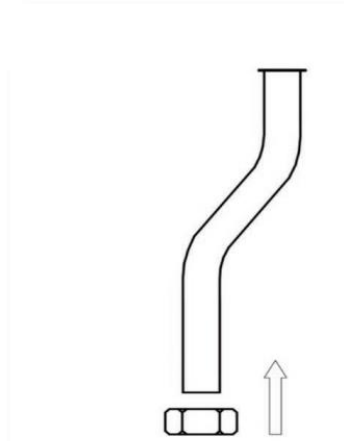
2. Drawings for reference only, product size & shape do not refer to actual item.
3. Tehnički crteži služe samo za referencu. Veličina proizvoda i oblik ne odgovara stvarnom artiklu.
4. Tehnične risbe služijo samo za referenco. Velikost izdelka in oblika ne ustrežata dejanski izdelek



1.

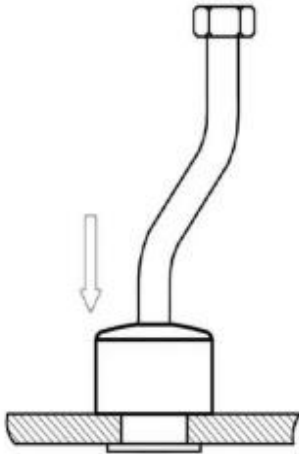


2.

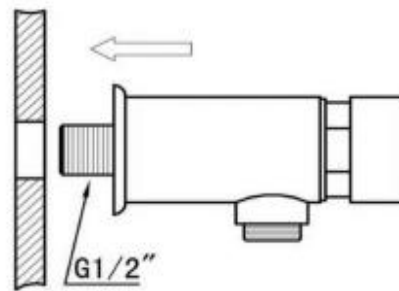


Installation instruction / Upute za instalaciju / Navodila za namestitev

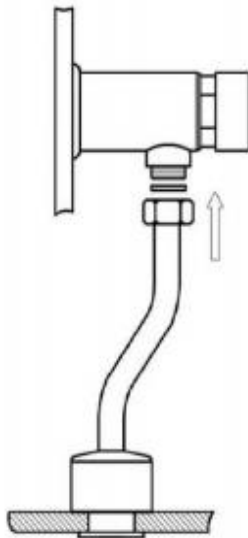
3.



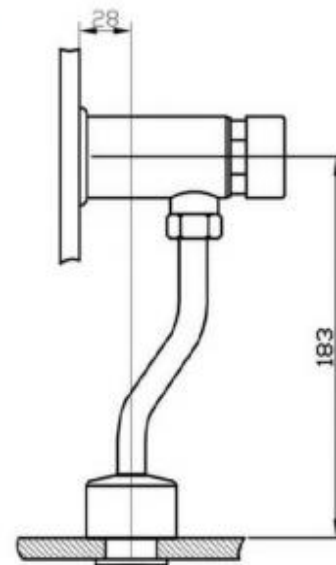
4.



5.



6.



Installation instruction / Upute za instalaciju / Navodila za namestitev

5. Installation notes

- 1) Before installing this product, please check whether the pressure is in normal range or not (0.1-0.5Mpa)
- 2) Before installing this product, please remove the impurities and sludge from the water pipe first, then install this product.
- 3) After installation, please check whether the connections are fastened and the pipes are leaking or not.

Napomene o instalaciji

- 1) Prije instaliranja ovog proizvoda, provjerite je li tlak u normalnom području (ne 0,1-0,5Mpa)
- 2) Prije instaliranja ovog proizvoda, prvo uklonite nečistoće i mulj iz cijevi za vodu, a zatim instalirajte ovaj proizvod.
- 3) Nakon instalacije, provjerite jesu li priključci pričvršćeni i cijevi curenja ili ne.

Navodila za namestitev

- 1) Pred namestitvijo tega izdelka preverite, ali je tlak v normalnem območju (0,1-0,5Mpa)
- 2) Pred namestitvijo tega izdelka najprej odstranite nečistoče in blato iz cevi za vodo, nato pa namestite ta izdelek.
- 3) Po namestitvi preverite, ali so priključki pritrjeni in cevi puščajo ali ne.

3. Cleaning & Maintenance

To keep the product clean & shining, follow the instructions as below:

- Flush with clean water and dry with soft cloth only
- If any dirt, clean with soft liquid or transparent glass detergent
- Do not use any scrubbing detergent, polisher, sane-cloth, paper tissue or scraper
- Do not use any acid detergent, indissolvable grain-like detergent or soap
- Circumrotate the aerator off and clean it when necessary

Čišćenje & održavanje

Kako bi Vaš proizvod bio čist i sjajan slijedite upute niže navedene

- Prati sa čistom vodom i suhom mekanom krpom
- U slučaju većih zaprljanja čistiti sa blagim deterdžentom i sredstvom za staklo
- Ne koristiti deterdžent za ribanje, sredstva za poliranje...
- Ne koristiti kiseline, tekuće deterdžente ili sapune sa zncima.

Čišćenje & vzdrževanje

Da bi vaš izdelek bil čist in sijoč, sledite spodaj navedenim navodilom

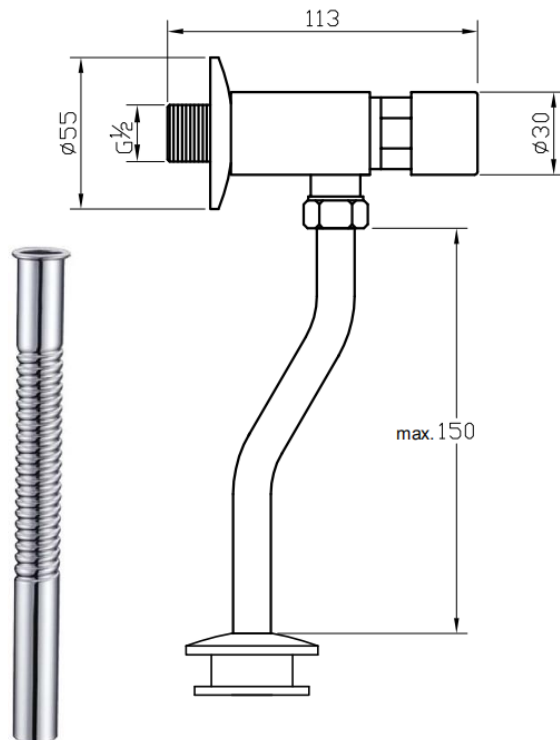
- Prati s čisto vodo in suho mehko krpo
- V primeru večjih umazanosti čistiti z blagim detergentom ali s sredstvom za steklo
- Ne uporabljati detergenta za drgnjenje, sredstev za poliranje...
- Ne uporabljati kislín, tekočih detergentov ali mil z zrni

Installation instruction / Upute za instalaciju / Navodila za namestitev

VOXORT URINAL FLUSH VALVE 1/2" 05S-C

VOXORT VENTIL ZA PISOAR POTISNI 1/2" – ravna cijev 05S-C

Order no / Šifra: V97003



<p>Urinal flush valve Connector size: DN 15 G1 / 2 "outer thread Chrome flush tube fi 14 x 150mm Working pressure: 1-5 bar Flow rate 0.3l / s according to EN 12541 Rinse time: 3-6 seconds Surface: chrome Weight: 0,4kg</p>	<p>Ventil potisni za pisoar Dimenzija priključka: DN 15 G1/2" vanjski navoj Krom cijev za ispiranje fi 14 x 150mm Radni tlak: 1-5 bara Protok 0,3l/s prema EN 12541 Vrijeme ispiranja: 3-6 sekundi Površina: krom Težina: 0,4kg</p>	<p>Ventil za pisoar na potisk Priključna dimenzija: DN 15 G1 / 2" zunanji navoj Kromirana splakovalna cev fi 14 x 150 mm Delovni tlak: 1-5 bar Pretok 0,3 l / s po EN 12541 Čas ispiranja: 3-6 sekundi Površina izdelka: krom Teža: 0,4kg</p>
--	--	--

Fero-Term d.o.o.
Gospodarska 17,
10255 D.Stupnik, HR
Tel.+385 1 434 3116
info@fero-term.hr

Fero-Term - Slovenia
Kajuhova 32T
10000 Ljubljana, SLO
info@fero-term.si

Servis:
Fero-Term d.o.o.
Gospodarska 17,
10255 D. Stupnik, HR
01/ 434-3116
servis@fero-term.hr