

Product specification/Produktbeschreibung/Specifikacija proizvoda:

Dimension/Dimension/Dimenzija	400*98*42mm
Input/Spannug/Napetost/Napon	220-240V
CCT	4000K
Lifespan/Lebensdauer/Življenjska doba/Vijek trajanja	20000H
Power/Leistung/Moć/Snaga	7W
Material/Material/Material/Materijal	ABS+Acrylic/Acryl/Akril
Lumen	560lm

\*Please read these instruction carefully before starting installation. All fittings must be installed by a competent person.

\*Bitte lesen Sie die Anweisungen sorgfältig durch, bevor Sie die Installation starten. Die Installation muss von qualifiziertem Personal durchgeführt werden.

\*Prosimo, da pred začetkom montaže pazorno preberete navodila. Montažo mora izvajati strokovna oseba.

\*Molimo da se upute pažljivo pročitaju prije početka montaže. Montažu mora vršiti stručna osoba.

Correct Disposal of this product



This marking indicates that this product should not be disposed with other household wastes throughout the EU. To prevent possible harm to the environment or human health from uncontrolled waste disposal, recycle it responsibly to promote the sustainable reuse of material resources.

Pravilna odstranitev izdelka



Ta oznaka opozarja, da izdelka na območju celotne EU ne smete ne smete zavreči z gospodinjstskimi odpadki. Izdelek odgovorno reciklirajte in tako zagotovite trajnostno uporabo materialnih virov, s tem boste preprečili morebitno škodo za okolje ali ogrožanje zdravja ljudi zaradi nenadzorovanega odlaganja odpadkov v naravo.

Korrekte Entsorgung dieses Produkts



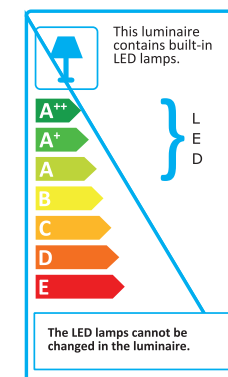
Diese Kennzeichnung weist darauf hin, dass dieses Produkt in der gesamten EU nicht mit dem Hausmüll entsorgt werden darf. Um mögliche Schäden für die Umwelt oder die menschliche Gesundheit durch unkontrollierte Entsorgung von Abfällen zu vermeiden, führen Sie eine verantwortungsbewusste Wiederverwertung aus, um die nachhaltige Wiederverwendung materieller Ressourcen zu fördern..

Ispravno odlaganje proizvoda



Ova oznaka označava da se ovaj proizvod ne smije odlžiti zajedno sa ostalim kućnim otpadom u EU. Kako bi spriječili da ovaj proizvod ugrozi okoliš ili ljudsko zdravlje zbog neadekvatnog odlaganja proizvoda odgovorno ga reciklirajte kako bi promicali održivo korištenje materijalnih resursa.

CE RoHS IP44



**EN Installation instruction DE Montageanleitung HR Upute za montažu SL Navodilo za montažo V96990 LED lamp****Safety Instruction:**

Electrical installation should be done by authorized electrician only; Never touch the lamp while the luminaires is switched on; In any case of failure please switch off the power supply instantly; Do not try to repair the luminaires by yourself. The repair only could be done by professional person; Make sure that installation surface is dry, clean, uncoiled and without imperfections. The light source of this luminaire is not replaceable, when the light source reaches its end of life the whole luminaire shall be replaced. Only use indoors. The external flexible cable or cord of this luminaire cannot be replaced; If the cord is damaged, the luminaire shall be destroyed.

**Sicherheitsanweisung:**

Die elektrische Installation darf nur von einer Elektrofachkraft ausgeführt werden. Berühren Sie niemals die Lampe, während die Leuchten eingeschaltet sind. Schalten Sie im Fehlerfall sofort die Stromversorgung aus. Versuchen Sie nicht, die Leuchten selbst zu reparieren. Die Reparatur kann nur von einem Fachmann durchgeführt werden. Vergewissern Sie sich, dass die Installationsoberfläche trocken, sauber, ungeölt und ohne Mängel ist. Die Lichtquelle dieser Leuchte ist nicht austauschbar. Wenn die Lichtquelle das Ende ihrer Lebensdauer erreicht, muss die gesamte Leuchte ausgetauscht werden. Nur im Innenbereich verwenden. Das externe flexible Kabel dieser Leuchte kann nicht ersetzt werden. Wenn das Kabel beschädigt ist, wird die Leuchte zerstört.

**Sigurnosne upute:**

Montažu električnih sklopova mora izvoditi ovlaštteni električar. Nikada nemojte dirati lampu dok je uključena. Ukoliko dođe do kvara isključite lampu. Nemojte pokušavati popraviti lampu sami. Popravak može raditi samo osoba iz električne struke, odnosno ovlaštena osoba. Provjerite da li je površina montiranja suha, čista, nenauljena i bez greške. Izvor svjetlosti u ovoj lampi se ne može zamijeniti, kada lampica dođe do kraja svog životnog vijeka potrebno ju je cijelu zamijeniti. Samo za unutarnju upotrebu. Vanjski fleksibilni kabel ili kabel ove svjetiljke ne može se zamijeniti. Ako je kabel oštećen, svjetiljka se mora uništiti.

**Varnostan navodila:**

Namestitev elektrike sme opraviti samo električar. Luči se nikoli ne dotikajte, ko so svetila vklopljena. V primeru napake, takoj izklopite iz omrežnega napajanja. Svetil ne popravljajte sami. Popravilo lahko opravi samo strokovnjak. Prepričajte se, da je namestitvena površina suha, čista, nemastna in brez napak. Vira svetlobe tega svetila ne morete zamenjati. Ko poteče njegova življenja doba, je treba zamenjati celotno svetilo. Primerno samo za uporabo v notranjih prostorih. Izjemno prilagodljivega kabla tega svetila ne morete zamenjati. Če se kabel poškoduje, svetila več ne morete uporabljati.

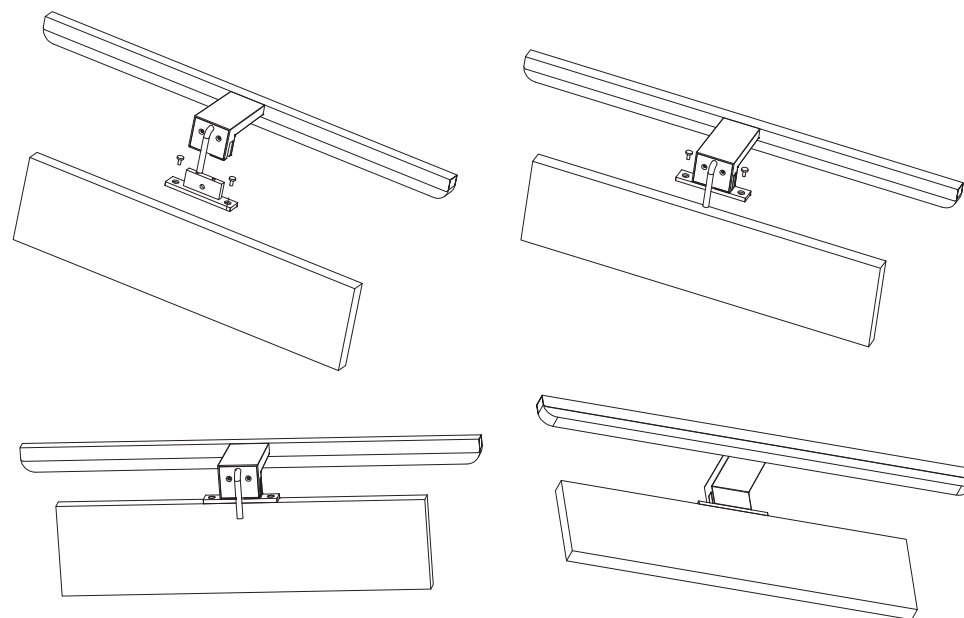
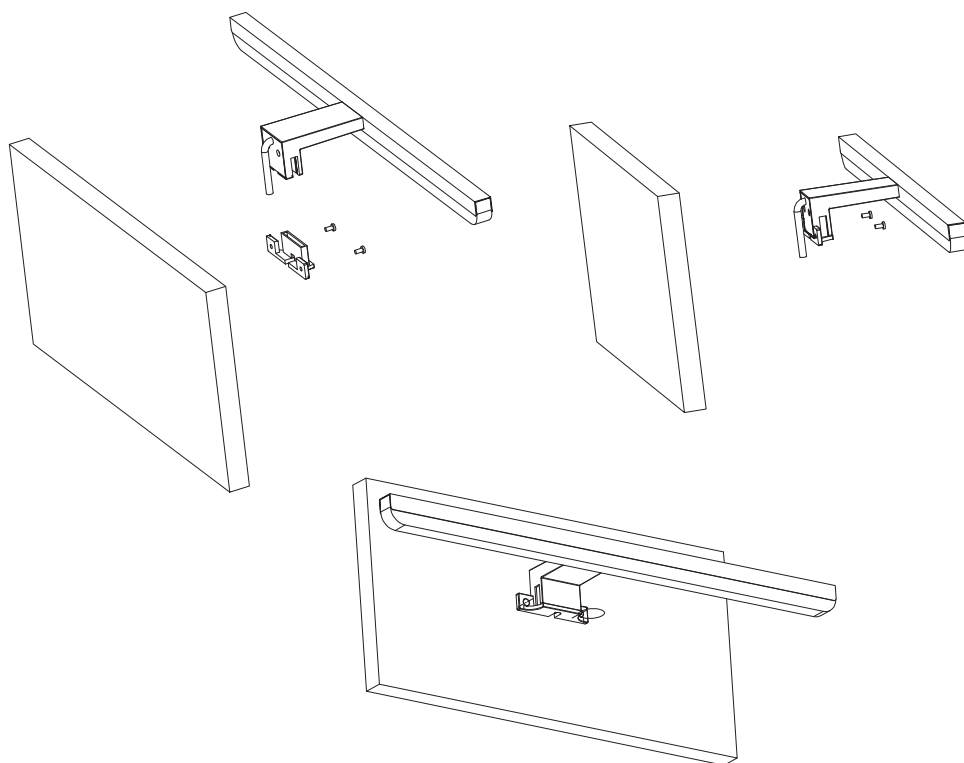
**EN Installation instruction DE Montageanleitung HR Upute za montažu SL Navodilo za montažo V96990 LED lamp**

Input voltage: 220 ~ 240VAC; Brown wire connects to live wire L. Blue wire connects to neutral wire N

Input: Spannung 220 ~ 240VAC; Braun Draht verbindet sich mit stromführendem Draht L.. Der blaue Draht mit dem Neutralleiter N

Input: Napon 220 ~ 240 VAC; Smeđu žicu spojite sa žicom električnog napajanja L.. Plavu žicu spojite sa neutralnim provodnikom N

Input: Napetost 220 ~ 240 VAC; Smeđ žico povežite z žico z električnim napajanjem L.. Modra žica z nevtralnim prevodnikom N



**EN Installation instruction DE Montageanleitung HR Upute za montažu SL Navodilo za montažo V96990 LED lamp**

Input voltage: 220 ~ 240VAC; Brown wire connects to live wire L. Blue wire connects to neutral wire N

Input: Spannung 220 ~ 240VAC; Braun Draht verbindet sich mit stromführendem Draht L.. Der blaue Draht mit dem Neutralleiter N

Input: Napon 220 ~ 240 VAC; Smeđu žicu spojite sa žicom električnog napajanja L.. Plavu žicu spojite sa neutralnim provodnikom N

Input: Napetost 220 ~ 240 VAC; Smeđ žico povežite z žico z električnim napajanjem L.. Modra žica z nevtalnim prevodnikom N

