



# INSTALLATION MANUAL

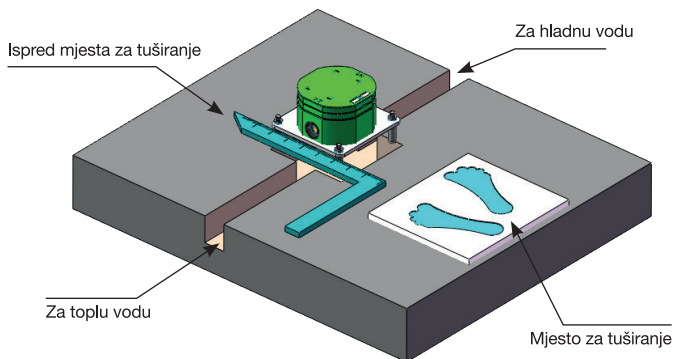
# AQUA

*prestigio*

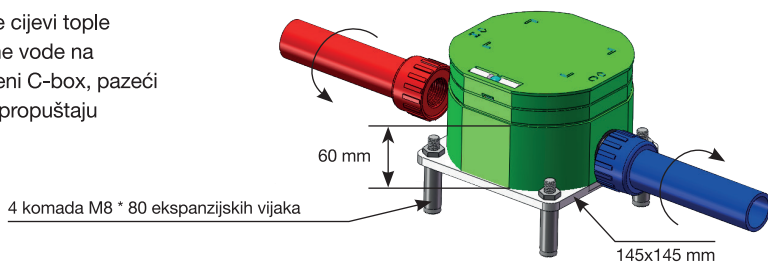
**HR** **Vanjski tuš**  
upute za montažu

**SI** **Zunanja prha**  
Navodilo za namestitev

- 1** Provjerite mjesto gdje se nalazi kutija C i tuš (udaljenost između treba biti 750 mm), zatim napravite rupe prema veličini kutije C.

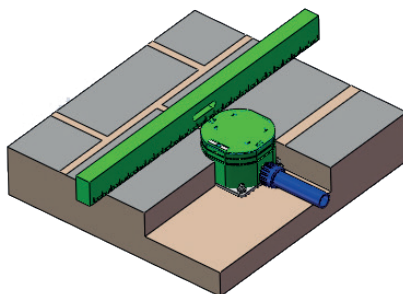


- 2** Spojite cijevi tople i hladne vode na ugrađeni C-box, pazeći da ne propuštaju



- 3** Provjerite je li C-box centriran i okrenut prema vama. Pritegnite C-box u otvore s 4 M8 vijaka. Podne pločice trebaju biti više od donje linije i niže od srednje linije C-box-a.

Srednja linija →  
Donja linija →

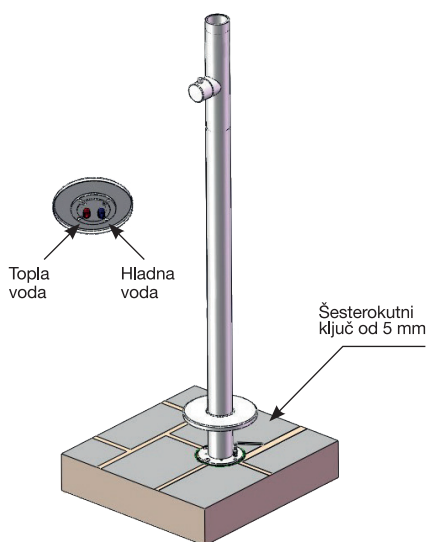
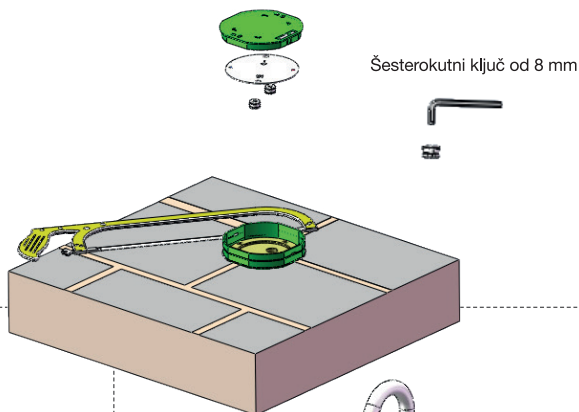


# Vanjski tuš

## Instalacija tople i hladne vode s ugrađenim C-boxem



- 4 Izbacite poklopac C-kutije i čepove za otvore s toplom i hladnom vodom, izrežite dodatni gornji dio C-box-a.



- 5 Umetnite donju cijev u C-box, s 4 vijka spojite donju ploču s kućištem C, a zatim donji ukrasni poklopac gurnite na pod.

- 6 Umetnite gornju cijev u donju cijev. Uskladite stražnje vodove na dvije cijevi zajedno kako bi bili jedna pravokutna i pričvrstite vijak na stražnjem dijelu cijevi kako biste obavili postavljanje.



HR

## Hvala što ste odabrali naš inox vanjski tuš

### IMAJTE NA UMU SLJEDEĆE KADA KORISTITE VANJSKI TUŠ:

- Postavite tuš na betonsku ploču ili čvrstu površinu..
- Instalirajte tuš prema uputama kod bazena ili u vrt.
- UPOZORENJE: max. radni tlak 3-6bar

### SKLADIŠTENJE U ZIMSKIM UVIJETIMA:

- Očistite tuš prije spremanja za hladnu sezonu.
- Zimi spremite tuš na tamnom i suhom mjestu.
- Zaštitite tuš od smrzavanja.

### UPOZORENJE:

Zaštitite tuš od slane vode, kamenca iz slatke vode te smrzavanja, što može trajno oštetiti tuš.

U slučaju bilo kakvog pitanja kontaktirajte naš servis ili lokalnog distributera.

#### SJEDIŠTE

##### **Fero-Term d.o.o.**

Gospodarska 17, 10255 D. Stupnik, HR  
info@fero-term.hr

##### **Fero-Term, Slovenia**

Kajuhova 32t, 10000 Ljubljana, SLO  
info@fero-term.si

#### SERVIS

##### **Fero-Term d.o.o.**

Gospodarska 17, 10255 D. Stupnik, HR  
servis@fero-term.hr

##### **Fero-Term d.o.o.**

Stobrečka 5, Split  
servis.dalmacija2@fero-term.hr

##### **Fero-Term d.o.o.**

Ulica 84. gardijske bojne HV Termiti 41, Zadar  
servis.dalmacija@fero-term.hr

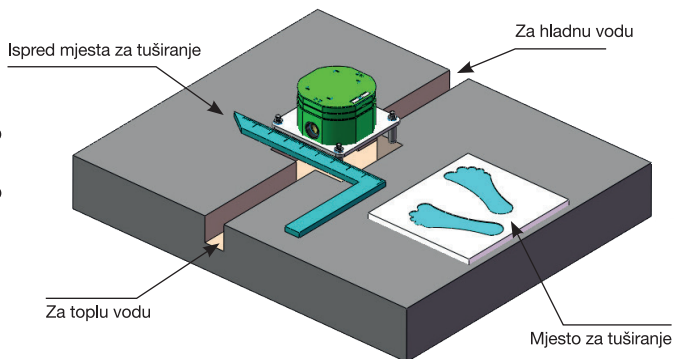


# AQUA

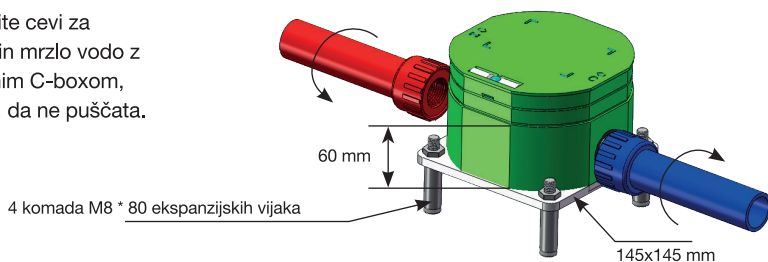
*prestigio*

**Zunanja prha**  
Namestitev za vročo in mrzlo  
vodo z vdelanim C-boxom

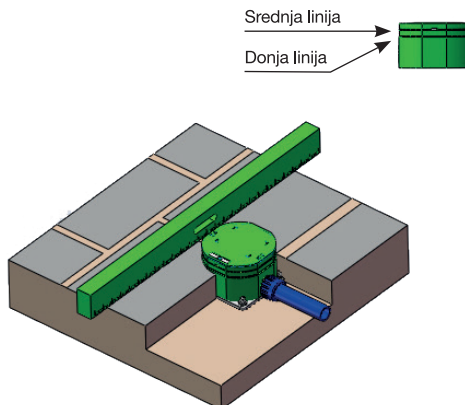
- 1** Preverite lokacijo za vdelan C-box in mesto za prho (razdalja med njima je 750 mm), nato naredite luknje glede na velikost C-boxa.



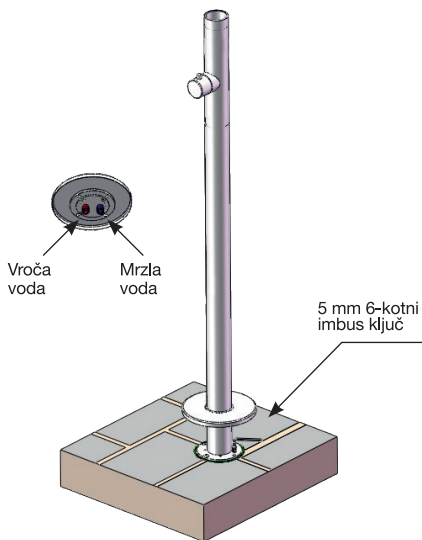
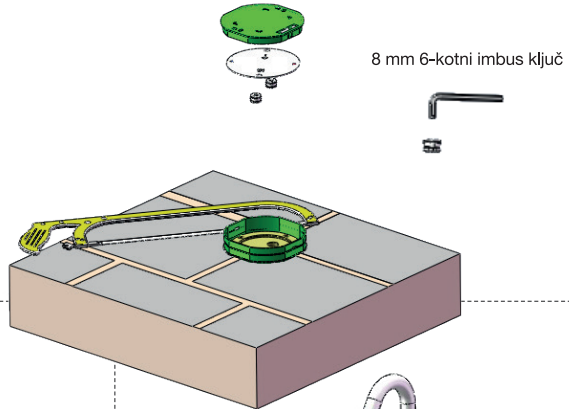
- 2** Povežite cevi za vročo in mrzlo vodo z vdelanim C-boxom, pazite, da ne puščata.



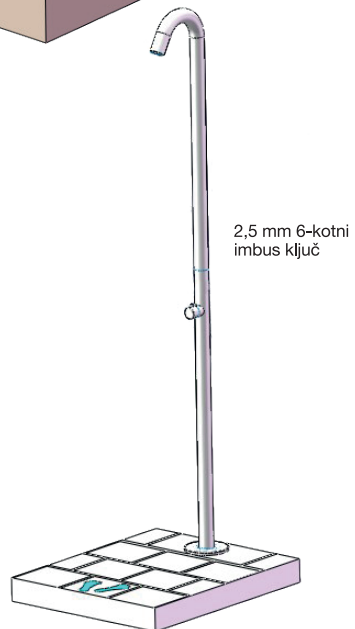
- 3** Prepričajte se, da je C-box obrnjen proti vam. Zategnite C-box v odprtine s 4 M8 razteznimi vijaki. Talne ploščice morajo biti višje od spodnje linije in nižje od srednje linije C-boxa.



- 4** Odvrzite pokrove C-boxa in priključkov cevi za vročo in mrzlo vodo. Odrežite odvečni zgornji del C-boxa.



- 5** Spodnjo cev vstavite v C-box, s 4 vijaki povežite spodnjo ploščo s C-boxom, nato ga potisnite navzdol proti okrasnemu pokrovu.



- 6** Vstavite zgornjo cev v spodnjo, povežite zadnji cevi na dve cevi v pravokotnik in zategnite vijak na zadnjih ceveh, da dokončate namestitev.

SI

## Hvala, ker uporabljate naš inox zunanja prho

### KO BOSTE UŽIVALI OB UPORABI SOLARNEGA TUŠA, PROSIMO BODITE POZORNI NA NASLEDNJE:

- Tuš namestite na betonsko ploščo ali trdno površino.
- Tuš namestite po navodilih ob bazenu ali vrtu.
- OPOZORILO: max. Delovni tlak 3-6bar

### SHRANJEVANJE V ZIMSKEM OBDOBJU:

- Preden tuš shranite v času mrzlega obdobja, ga očistite.
- Tuš med zimskim obdobjem shranite v senčnem in suhem prostoru.
- Tuš zaščitite pred zmrzovanjem.

### OPOZORILO:

Tuš zaščitite pred vodo, ki vsebuje kalcij, slano vodo ali problemom zmrzovanja.

V primeru vprašanj se obrnite na lokalnega distributerja, ki bo poskrbel za ustrezen odgovor.

#### SJEDIŠTE

##### **Fero-Term d.o.o.**

Gospodarska 17, 10255 D. Stupnik, HR  
info@fero-term.hr

##### **Fero-Term, Slovenia**

Kajuhova 32t, 10000 Ljubljana, SLO  
info@fero-term.si

#### SERVIS

##### **Fero-Term d.o.o.**

Gospodarska 17, 10255 D. Stupnik, HR  
servis@fero-term.hr

##### **Fero-Term d.o.o.**

Stobrečka 5, Split  
servis.dalmacija2@fero-term.hr

##### **Fero-Term d.o.o.**

Ulica 84. gardijske bojne HV Termiti 41, Zadar  
servis.dalmacija@fero-term.hr