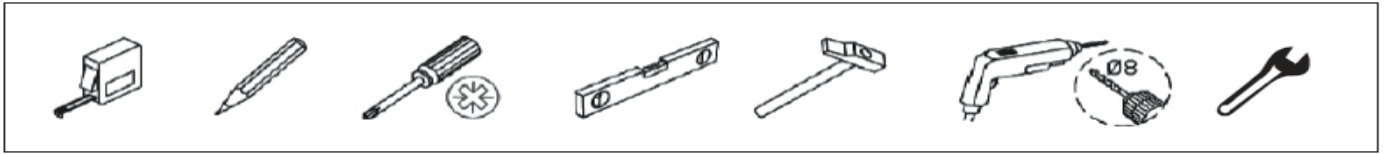


# Concepto

V454421

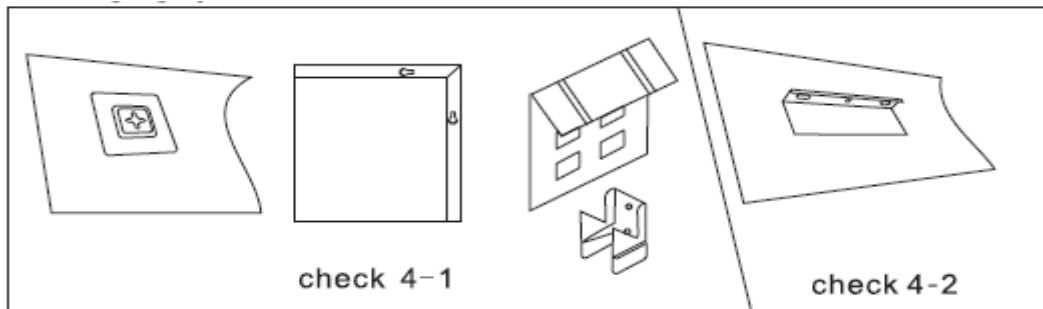
EN Installation instruction DE Montageanleitung SL Navodila za namestitev HR Upute za montažu



**1. According to the different mirror structure, there are 3 different hanging systems.**

Entsprechend der unterschiedlichen Spiegelstruktur gibt es 3 verschiedene Aufhängesysteme  
Prema različitoj strukturi ogledala, postoje 3 različite opcije montaže.

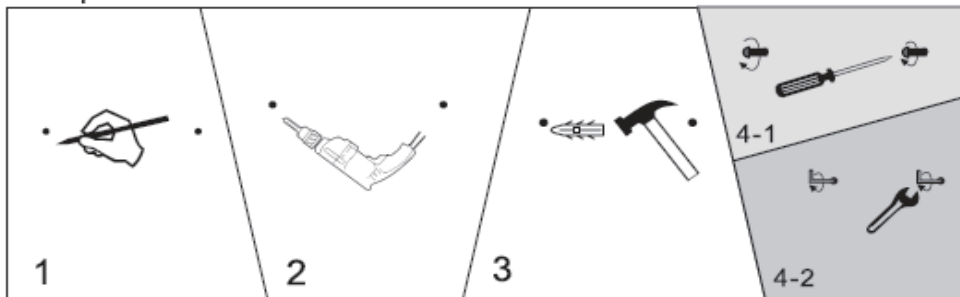
Glede na različno strukturo zrcala obstajajo tri različne možnosti pritrditve.



**2. Measure the distance between two brackets, install the expansion bolt and screw on the wall.**

Messen Sie den Abstand zwischen zwei Halterungen, installieren Sie den Spreizdübel und schrauben Sie ihn an der Wand fest.

Izmjerite potrebnu udaljenost između dva nosača, postavite zidni uložak i vijak te pričvrstite na zid.  
Izmerite razdaljo med dvema nosilcem, vstavite ekspanzijski vijak in ga pritrdite na steno.

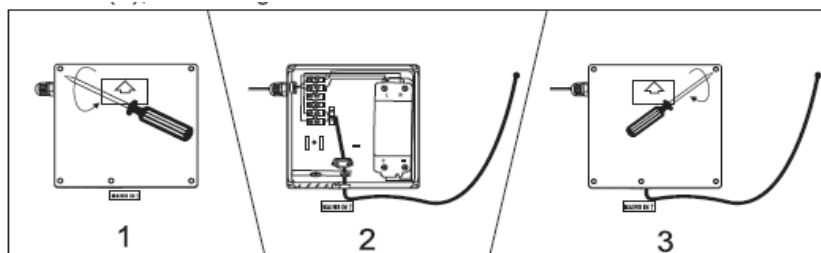


**3. Open the cover by screwdriver, install the main power, seal the cover, than hang the mirror on the wall.**

Öffnen Sie die Abdeckung mit einem Schraubendreher, schließen Sie die Hauptstromversorgung an, verschließen Sie die Abdeckung und hängen Sie den Spiegel dann an die Wand

Otvorite poklopac odvijačem, postavite glavno napajanje, vratite poklopac te postavite na zid.

Odprite pokrov z izvijačem, namestite glavno napajanje, zapečatite pokrov, nato obrnite ogledalo na steno.



Fero-Term d.o.o.  
Gospodarska 17,  
10255 D.Stupnik, HR  
Tel.+385 1 4555 535  
[info@fero-term.hr](mailto:info@fero-term.hr)

Fero-Term - Slovenia  
Kajuhova 32T  
10000 Ljubljana, SLO  
[info@fero-term.si](mailto:info@fero-term.si)

Servis:  
Fero-Term d.o.o.  
Gospodarska 17,  
10255 D. Stupnik, HR  
01/ 4555 535  
[servis@fero-term.hr](mailto:servis@fero-term.hr)

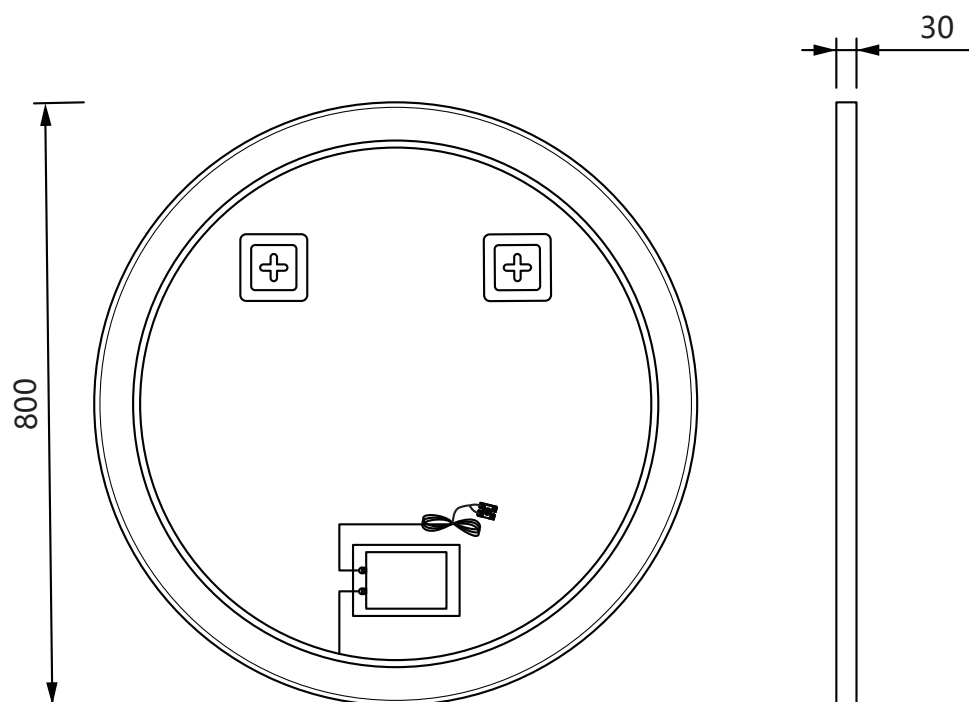
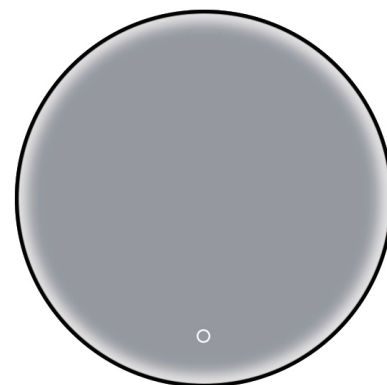
# Concepto

## Technical data sheet

### VALI

Mirror with LED lighting Concepto+ Vali Touch, 80x3x80 cm, round  
Spiegel mit LED-Beleuchtung Concepto+ Vali Touch, 80x3x80 cm, rund  
Ogledalo z LED osvetlitvijo Concepto+ Vali Touch, 80x3x80 cm, okroglo  
Ogledalo sa LED rasvjetom Concepto+ Vali Touch, 80x3x80 cm, okruglo

Order No: **V454421**



TECHNICAL DATA / TEHNIČKI LIST		
Order no. / Šifra	V454421	<b>SPECIFICATION TEXT</b> Mirror with light, 5mm copper free silver mirror, integrated in aluminium frame electro polished, LED light inside aluminium alloy, 1x 36 W, 6000 Kelvin (daylight), IP44, 230V  <b>SPECIFIKACIJA</b> Ogledalo 5mm sa rasvjetom, ogledalo i LED svjetlo integrirano u elektro polirani aluminijski okvir 1x 36W, 6000 Kelvin (dnevno svjetlo), IP44, 230V
Certified to / Certificirano	IP44, 60598-2-1, 60598-1, 62493, 62471	
Dimensions / dimenzije	800x800x3 mm	
Weight / Težina	8 kgs	
Switch / prekidač	Touch	
Mounting accessories / montažni prigobor	Included / uključen	

Fero-Term d.o.o.  
Gospodarska 17,  
10255 D.Stupnik, HR  
Tel.+385 1 4555 535  
[info@fero-term.hr](mailto:info@fero-term.hr)

Fero-Term - Slovenia  
Kajuhova 32T  
10000 Ljubljana, SLO  
[info@fero-term.si](mailto:info@fero-term.si)

Servis:  
Fero-Term d.o.o.  
Gospodarska 17,  
10255 D. Stupnik, HR  
01/ 4555 535  
[servis@fero-term.hr](mailto:servis@fero-term.hr)