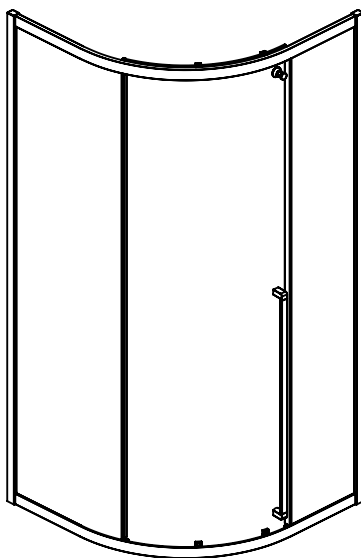
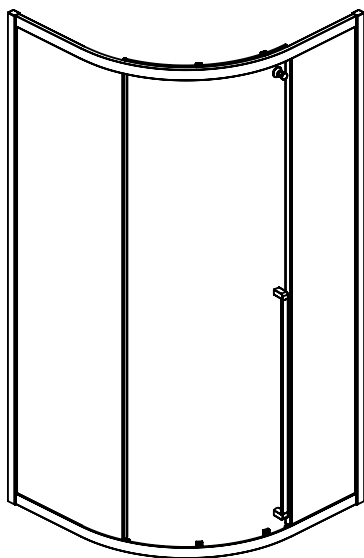


INSTALLATION MANUAL

VOXORT



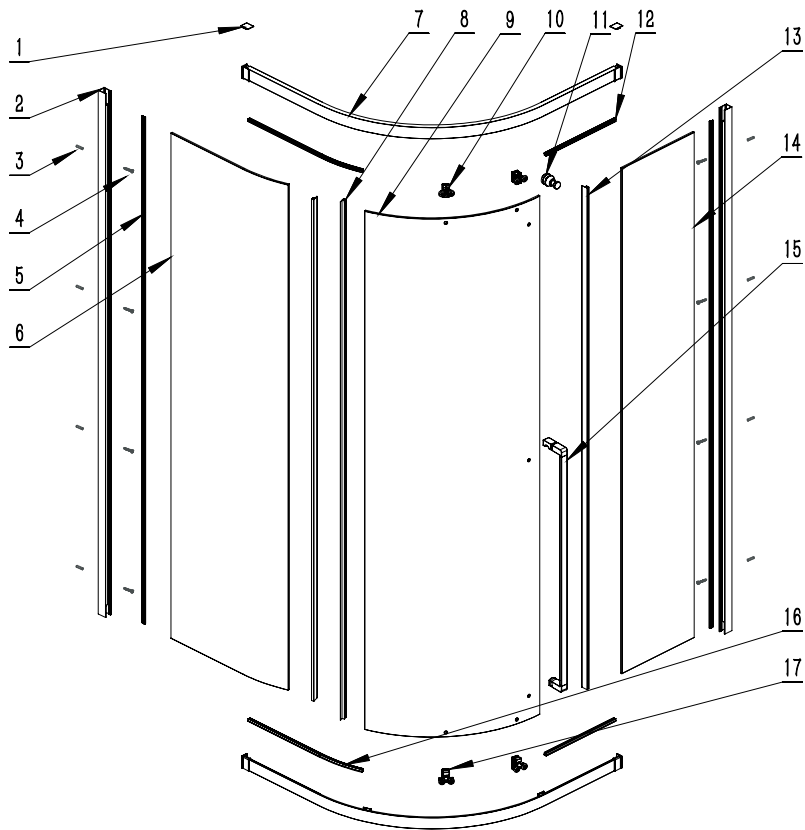
HR Upute za montažu

SI Navodila za montažo

EN Installation manual

INSTALLATION MANUAL

Ⓜ	Upute za montažu	2-13
Ⓜ	Navodila za montažo	14-25
Ⓜ	Installation manual	26-37



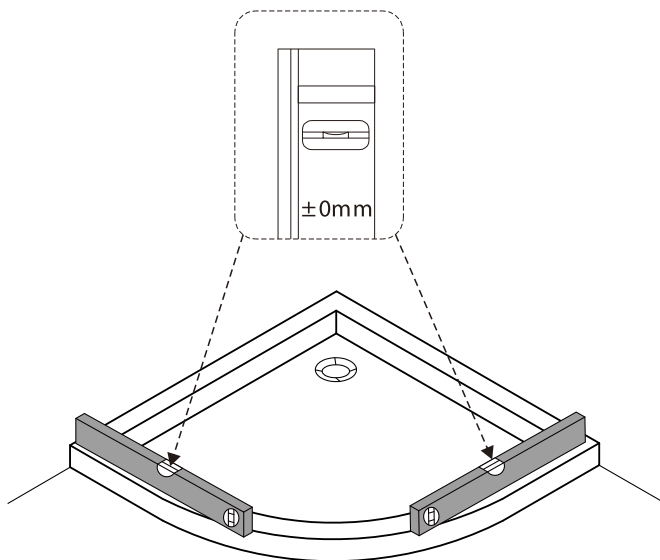
- | | | | | | | | | |
|------|------|------|----------------|------|------|------|------|---------------|
| ① x2 | ② x2 | ③ x8 | ④ x8
ST4*30 | ⑤ x2 | ⑥ x1 | ⑦ x2 | ⑧ x2 | ⑨ x1 |
| ⑩ x2 | ⑪ x1 | ⑫ x2 | ⑬ x1 | ⑭ x1 | ⑮ x1 | ⑯ x2 | ⑰ x2 | ⑱ x1
2.5mm |



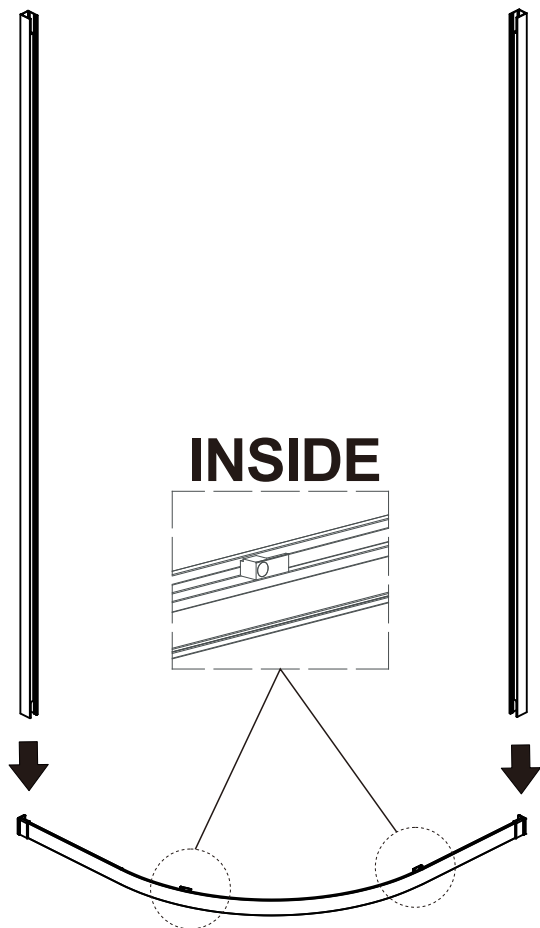
VAŽNO

Prije same montaže molim imajte na umu da nazivne dimenzije ne odgovaraju ugradbenim dimenzijama. Apsolutno brtvljenje svih tuš vrata, stranica i kabina nije moguće. Srednja vodonepropusnost.

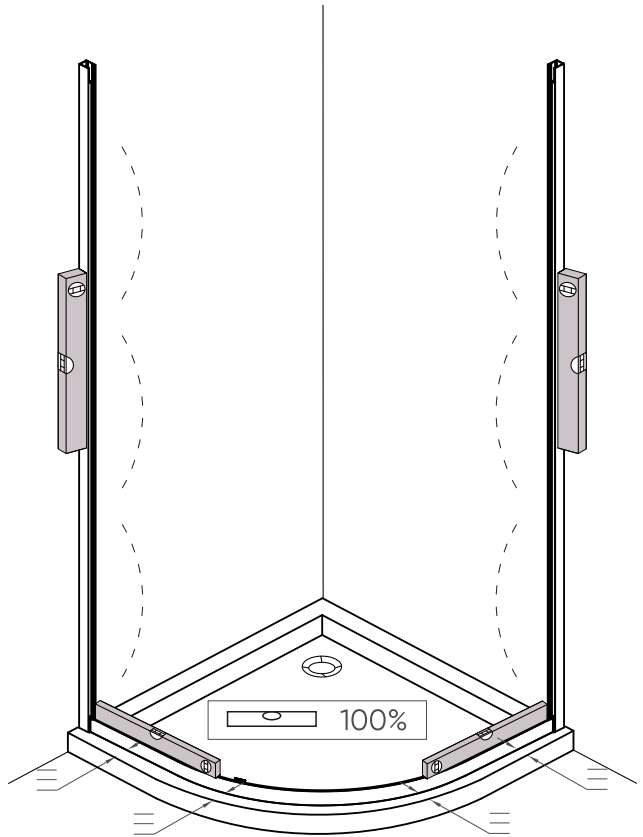
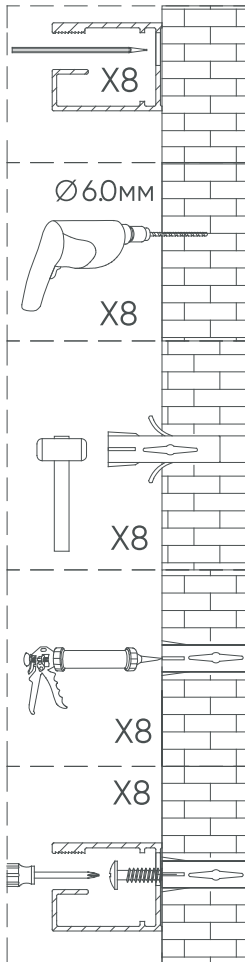
1. Osigurajte da površina ili rub tuš kade na koju će kabina biti postavljena bude u ravni u svim smjerovima.
2. Keramičke pločice ili druge zidne završne obrade trebaju biti učinkovito silikonirane na rubovima tuš kade.
3. Keramičke pločice trebaju biti postavljene minimalno do rubova tuš kade i minimalno 2.1 m u visinu od gornjeg ruba kade.



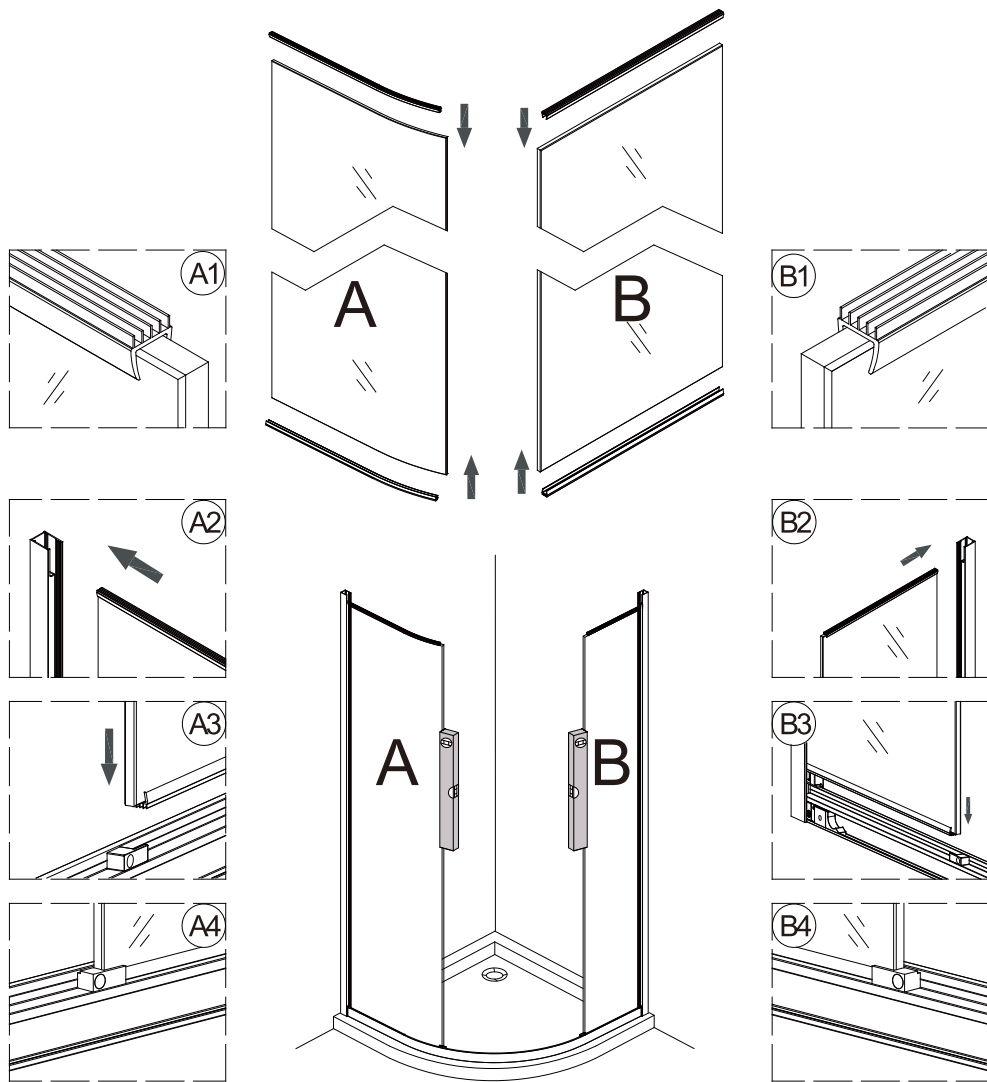
1. korak



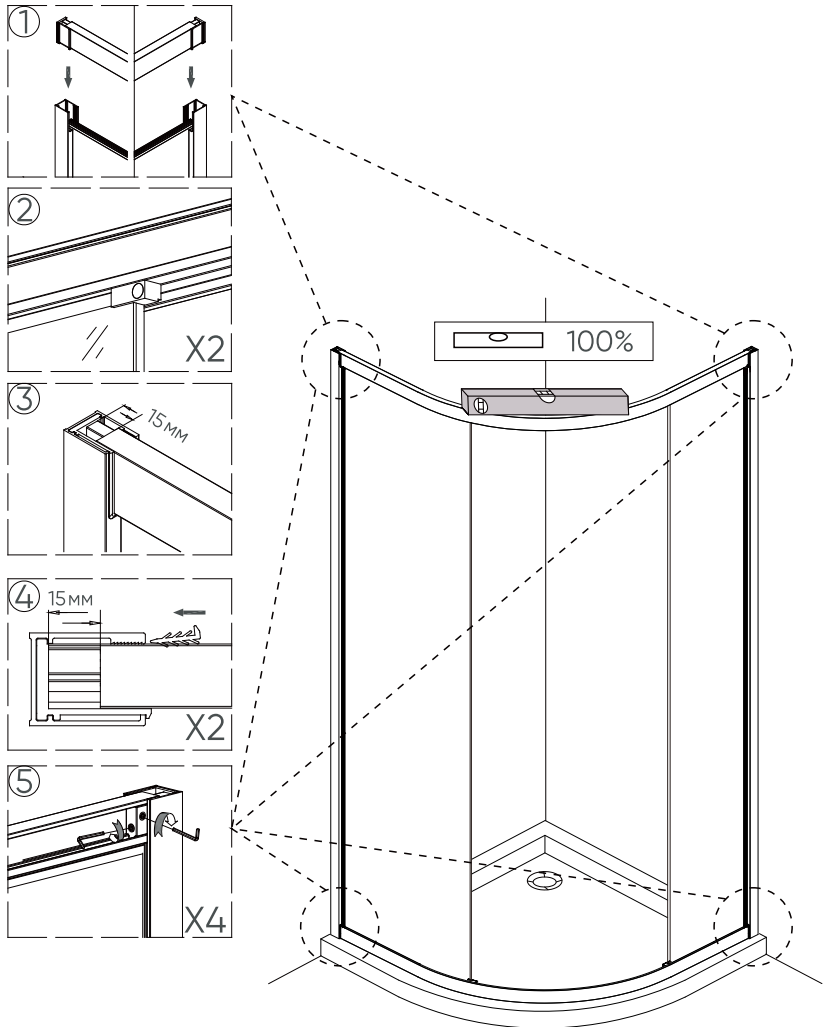
2. korak



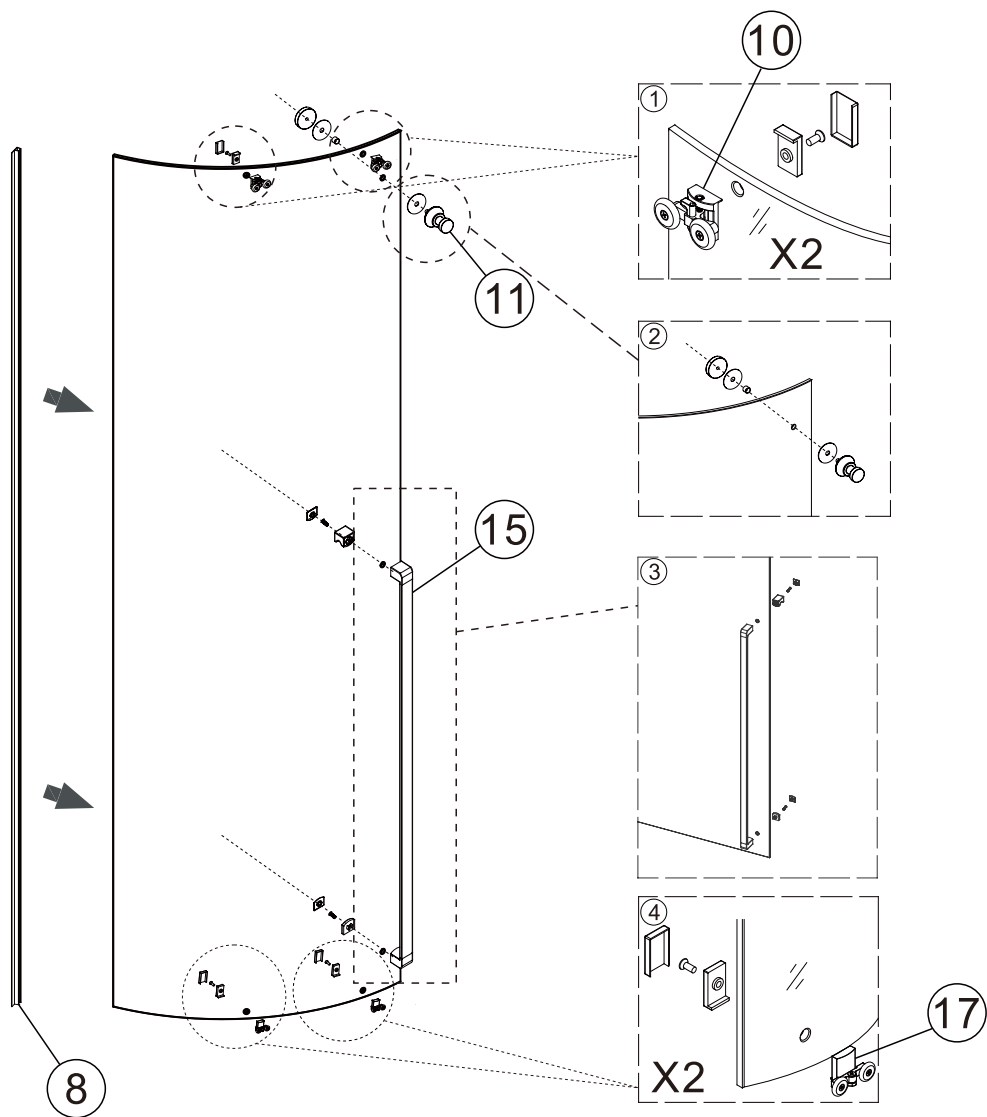
3. korak



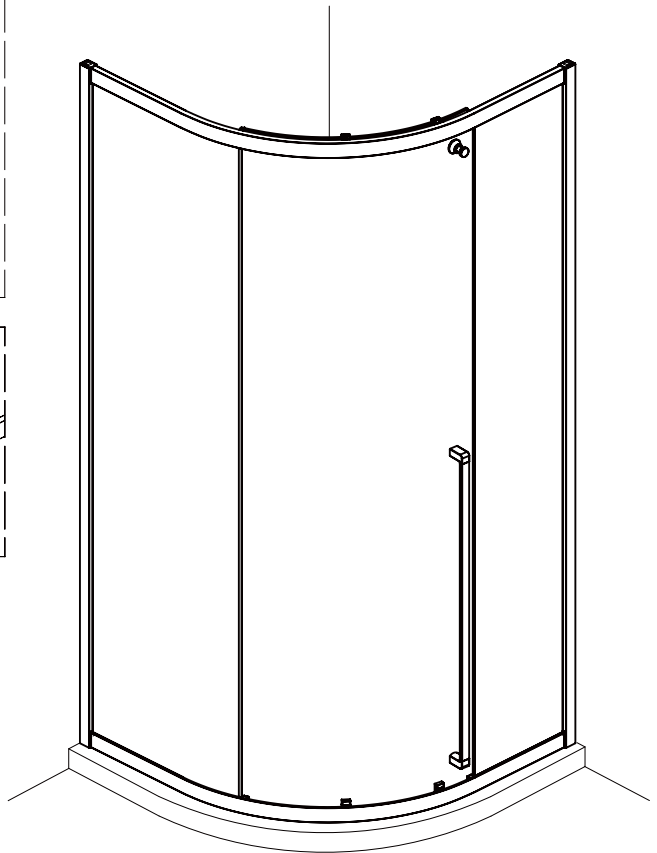
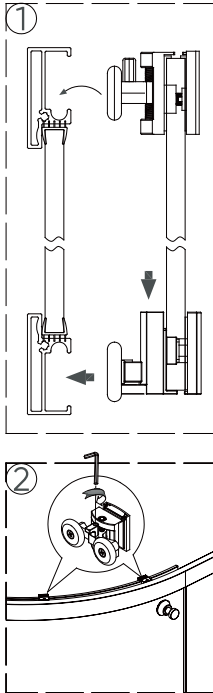
4. korak



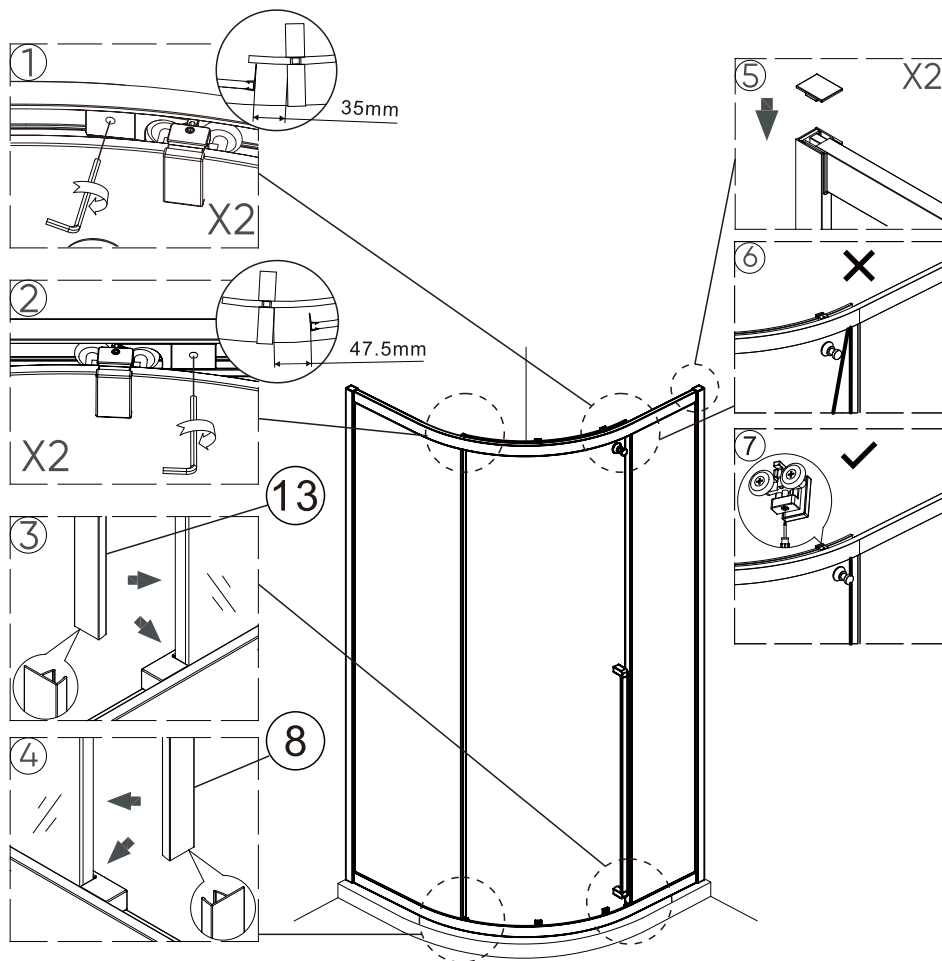
5. korak



6. korak



7. korak



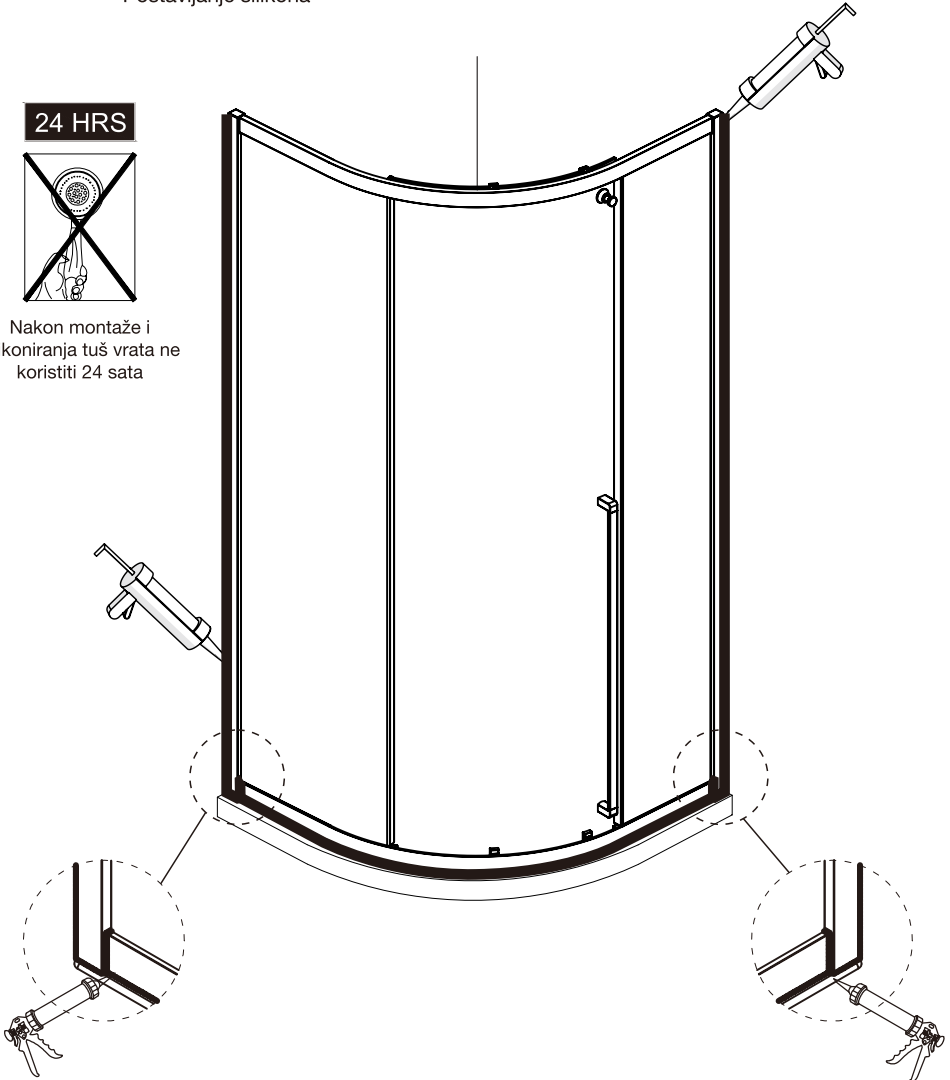
8. korak

Postavljanje silikona

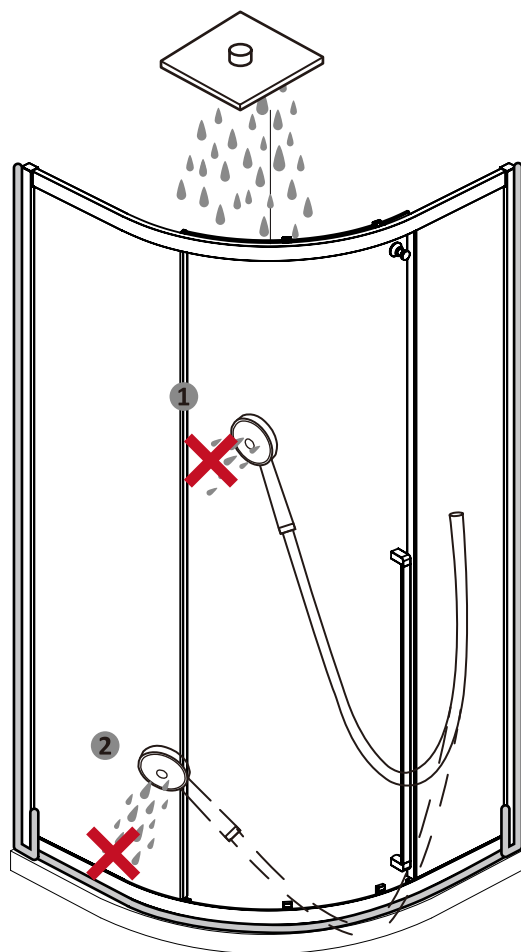
24 HRS



Nakon montaže i
silikoniranja tuš vrata ne
koristiti 24 sata

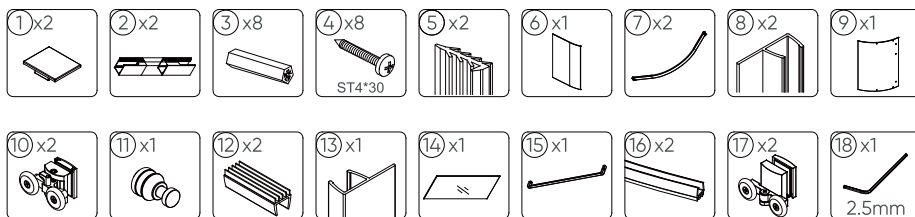
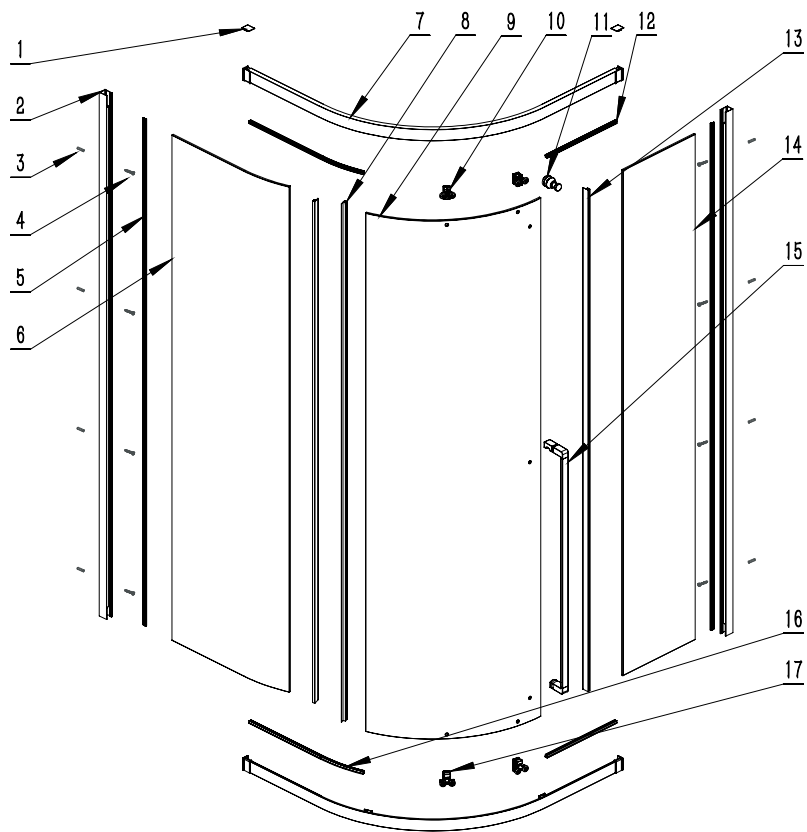


- 1) Udaljenost kišnog tuša od vratiju mora biti minimalno 200 mm
- 2) Mlaz vode iz tuš slušalice NE direktno usmjeravati po vertikalnim brtvama, zidnim profilima i donjim brtvama na vratima



Čišćenje i održavanje

Održavajte i čistite svoju kabinu redovito kako bi spriječili nastanak kamenca i problema prilikom zatvaranja. Čišćenje tuš kabine vršite s mekom krpom i blagim deterdžentom. Kabinu ne čistite s agresivnim sredstvima kao što su alkohol, benzin ili ostala kemijska sredstva. Nakon što je kabina postavljena ukoliko prilikom otvaranja/zatvaranja vrata škripe možete sredstvo za podmazivanje staviti na valjak kotača i profil.





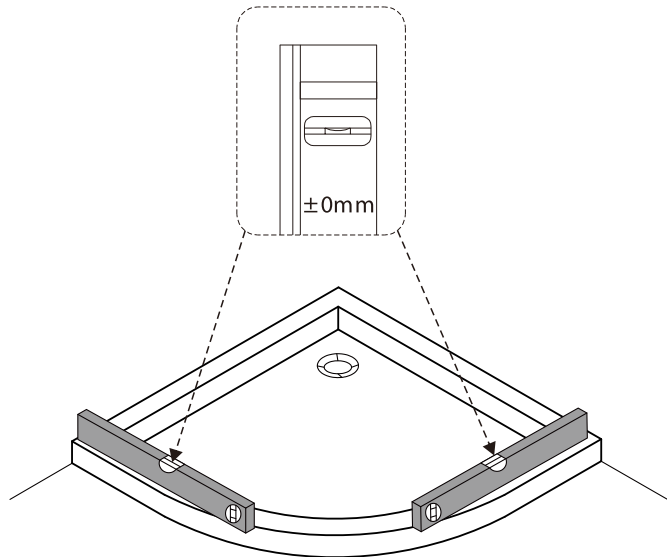
POMEMBNO

Pred montažo upoštevajte, da nazivne mere ne ustrezajo vgradnim dimenzijam.

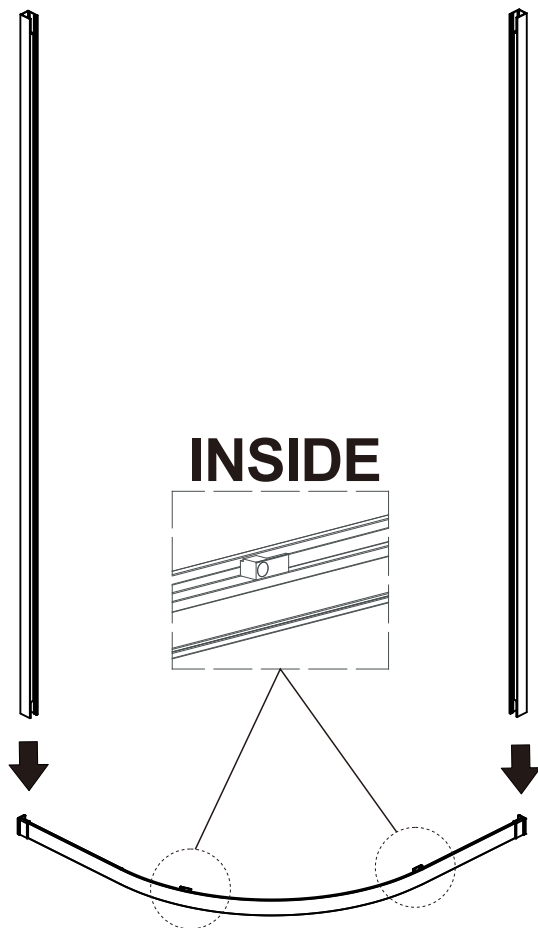
Absolutno tesnjenje vseh vrat, stranic in tuš kabin ni možno.

Srednja vodoodpornost.

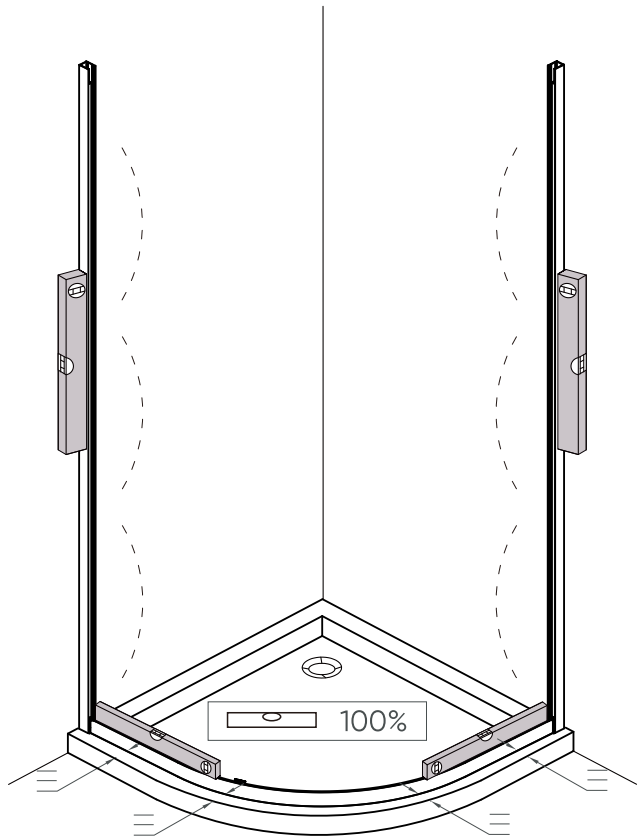
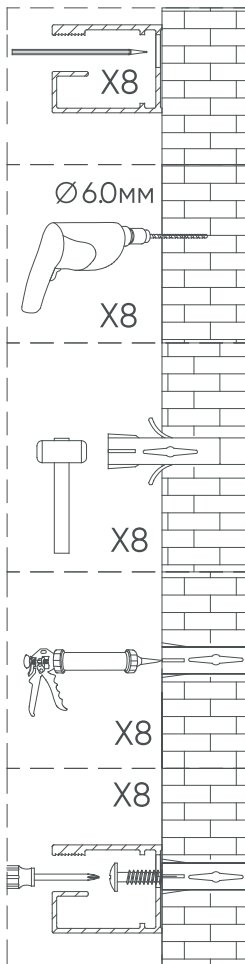
1. Poskrbite, da bo površina ali rob tuš kadi, na kateri bo postavljena kabina, ravna v vseh smereh.
2. Keramične ploščice ali druge stenske obloge je treba učinkovito silikonizirati na robovih kadi za prho.
3. Keramične ploščice naj bodo položene najmanj do robov tuš kadi in najmanj 2.1 m v višino od zgornjega roba kopalne kadi .



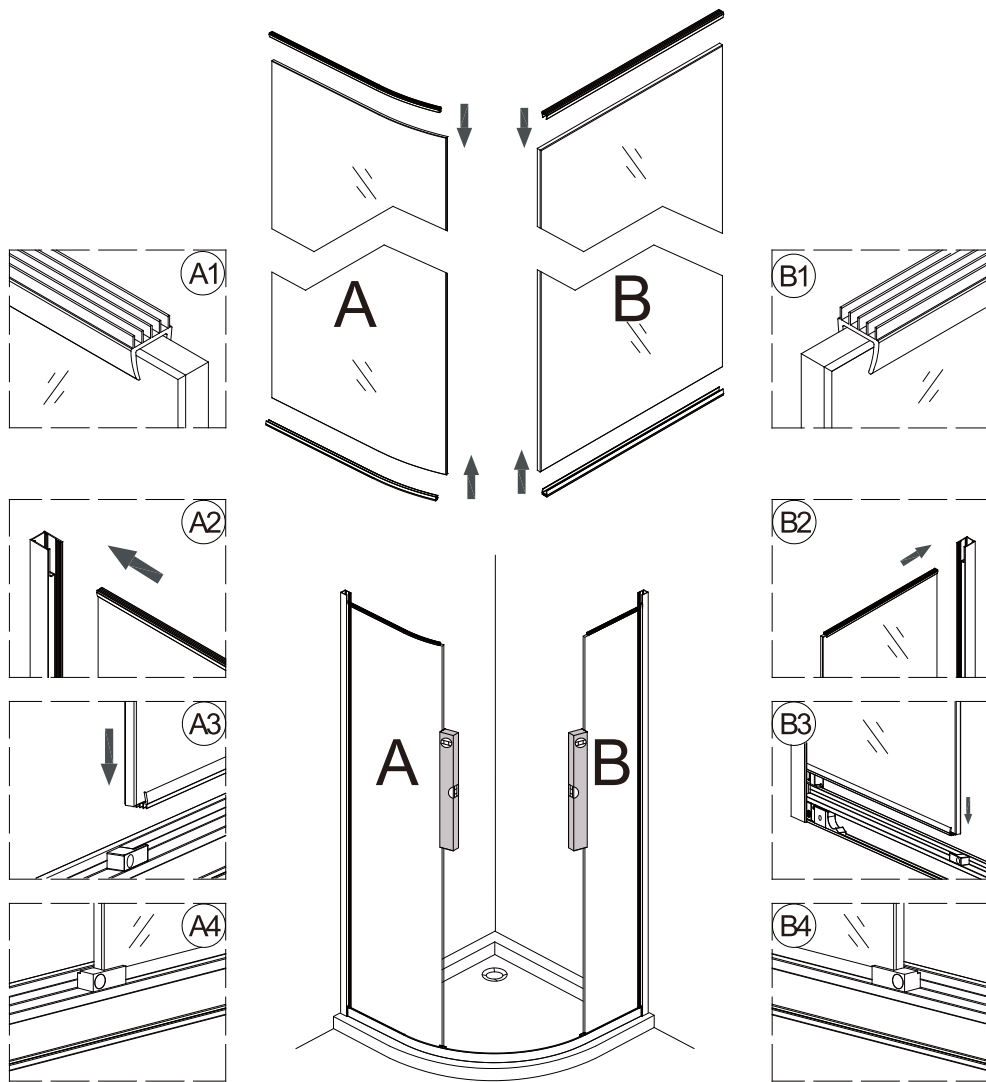
1. korak



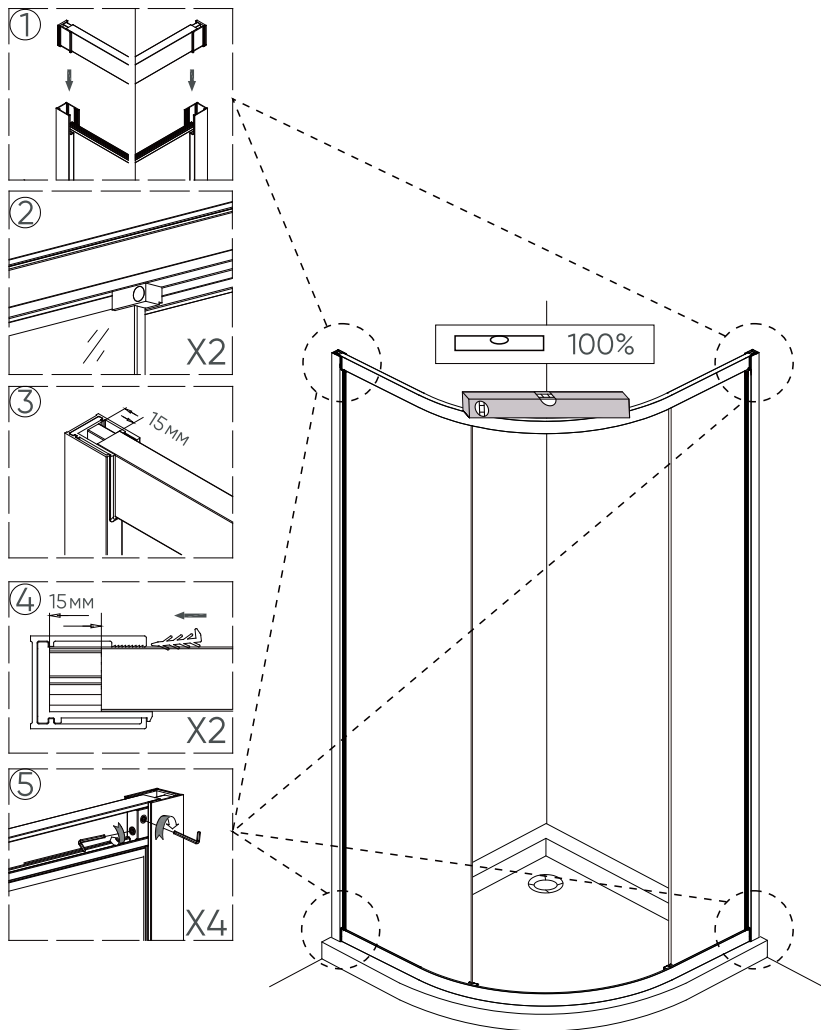
2. korak



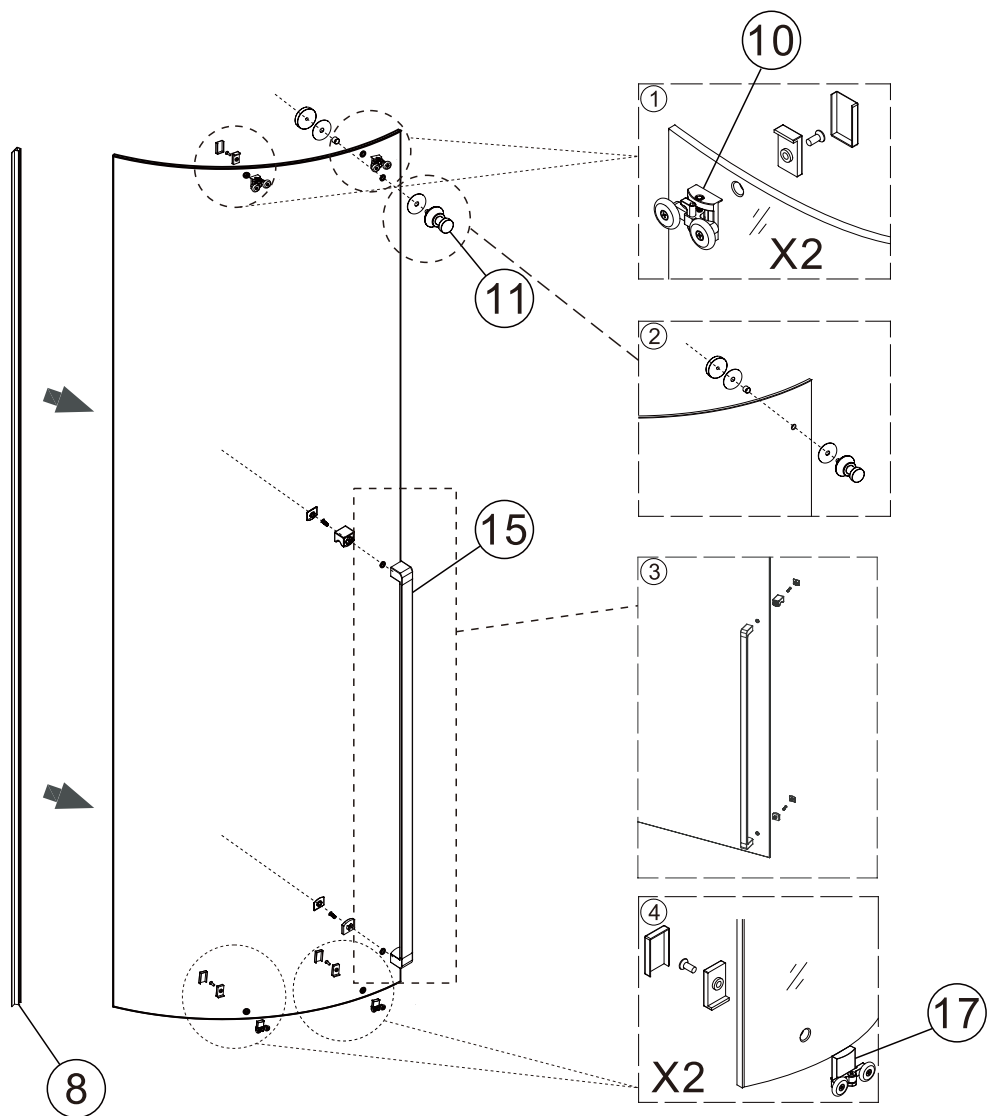
3. korak



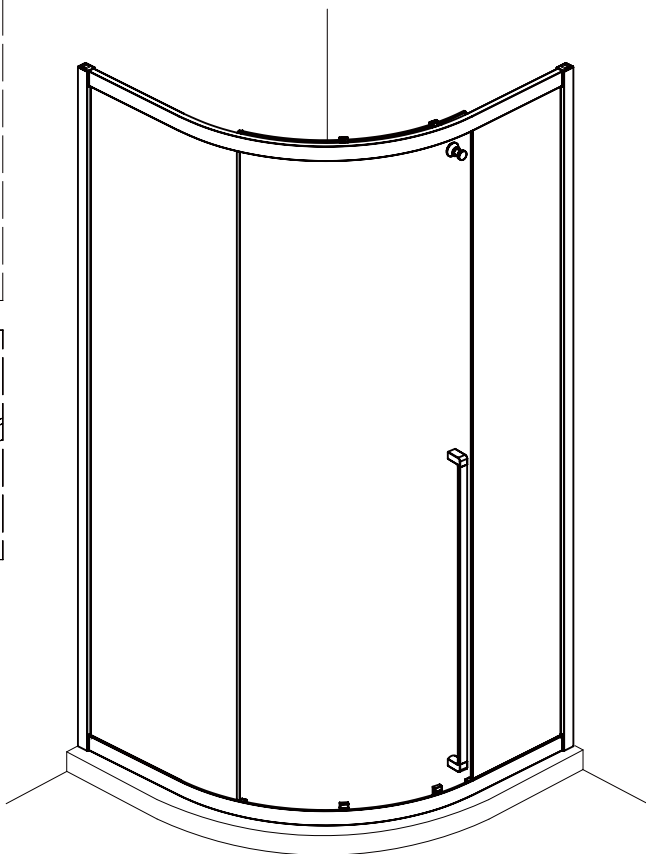
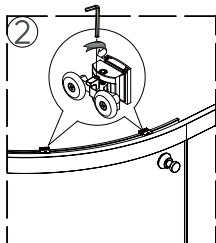
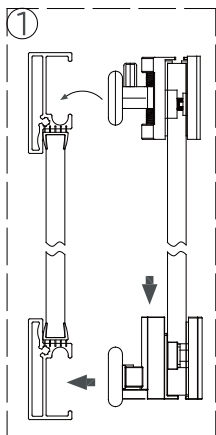
4. korak



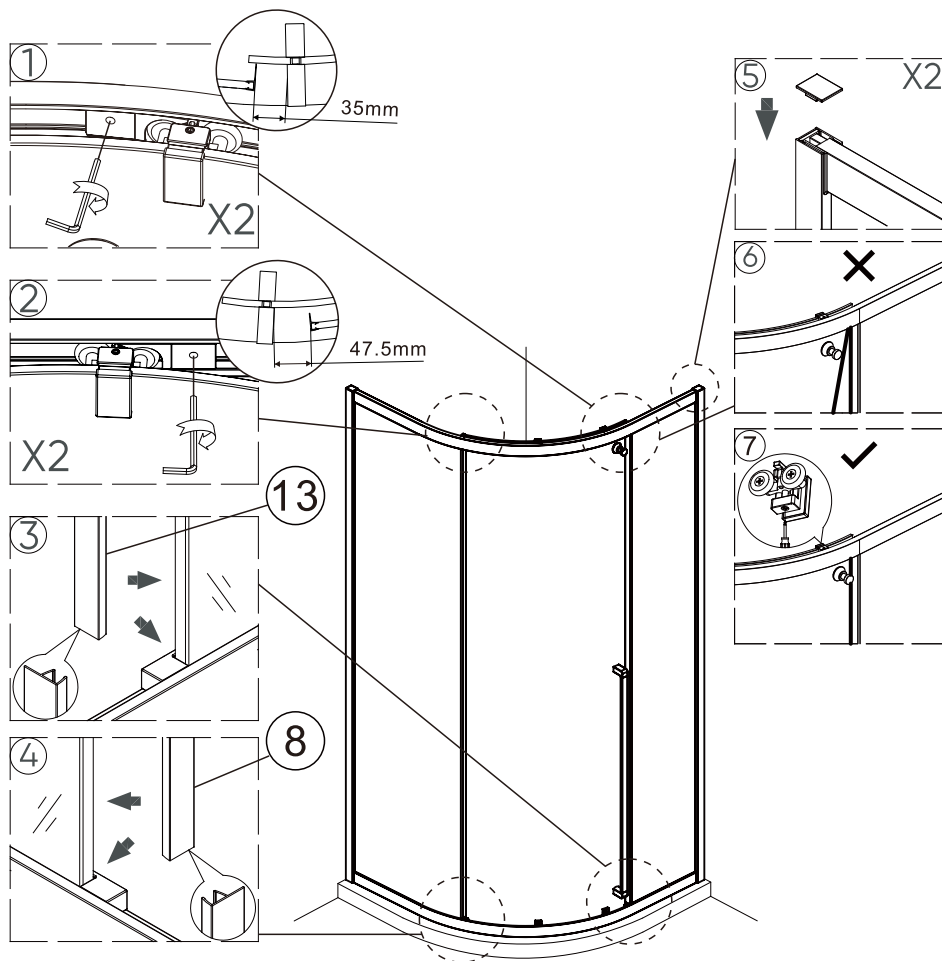
5. korak



6. korak



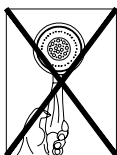
7. korak



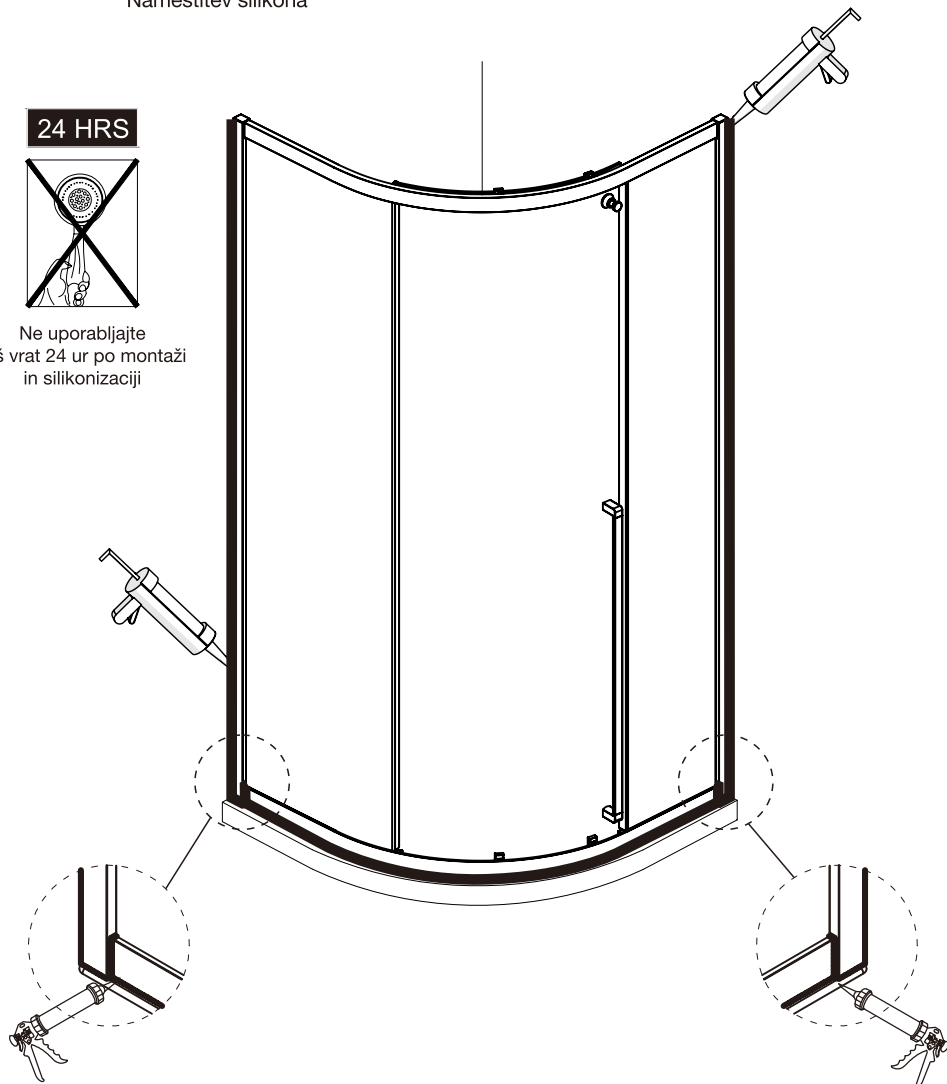
8. korak

Namestitev silikona

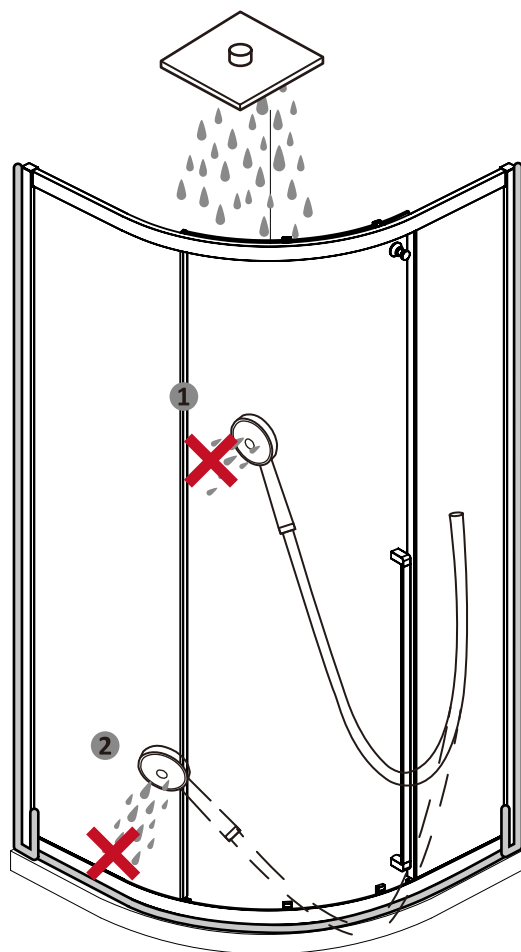
24 HRS



Ne uporabljajte
tuš vrat 24 ur po montaži
in silikonizaciji

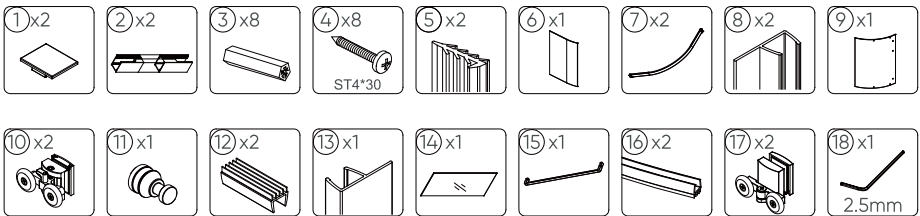
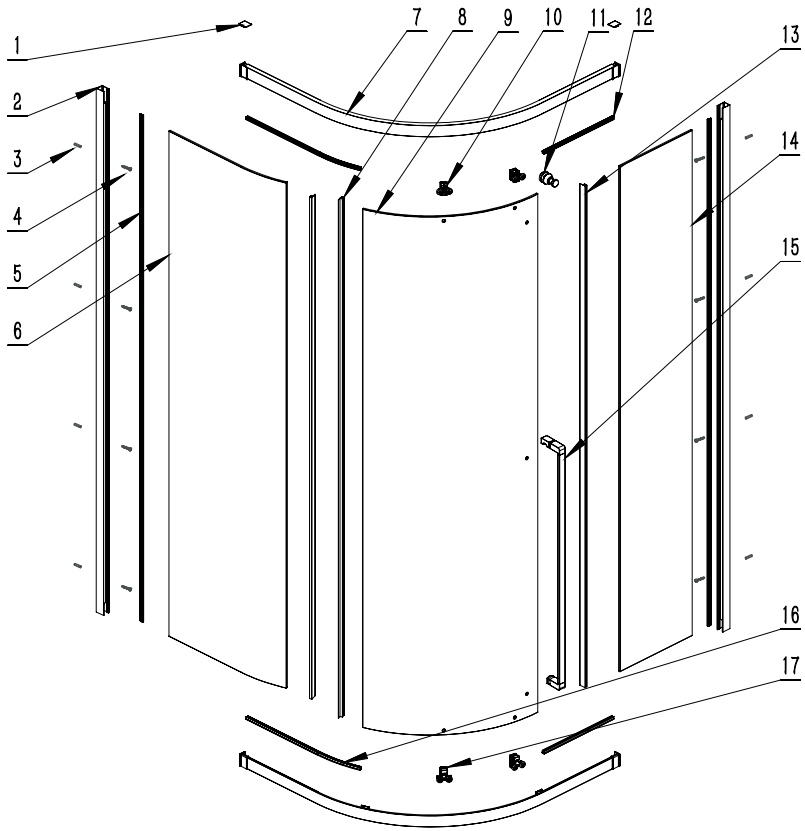


- 1) Razdalja dežne prhe od vrat mora biti najmanj 200 mm
- 2) NE usmerjajte vodnega curka iz glave prhe neposredno na navpična tesnila, stenske profile in spodnja tesnila vrat



Čiščenje in vzdrževanje

Redno vzdržujte in čistite svojo kabino, da preprečite vodni kamen in težave z zapiranjem. Očistite tuš kabino z mehko krpo in blagim detergentom. Ne čistite kabine z agresivnimi sredstvi, kot so alkohol, bencin ali druge kemikalije. Ko je kabina nastavljena, lahko škripa mazivo na kolesnem valju in profilu pri odpiranju/zapiranju vrat.

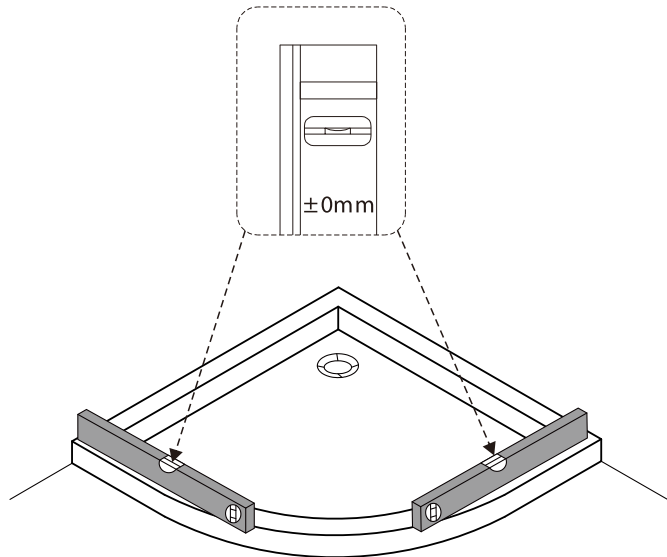




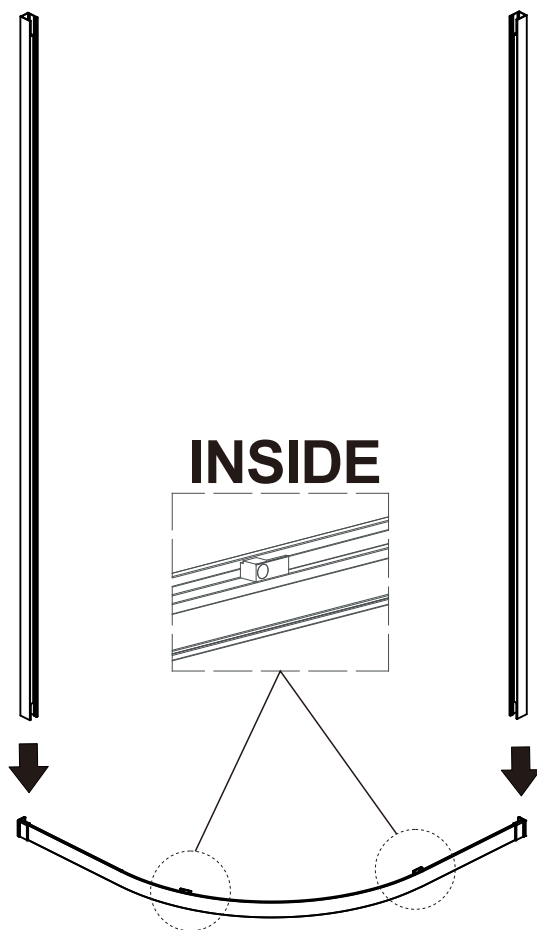
IMPORTANT

Before final montage please note and check that final installation measure don't suit measure in name. Absolute sealing for all doors, side panels and shower enclosure is not possible. Medium water resistance.

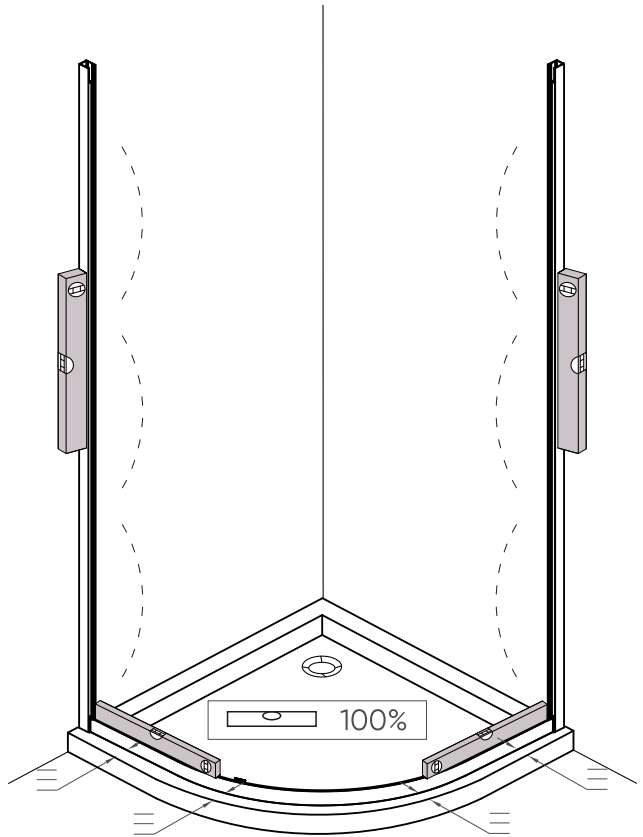
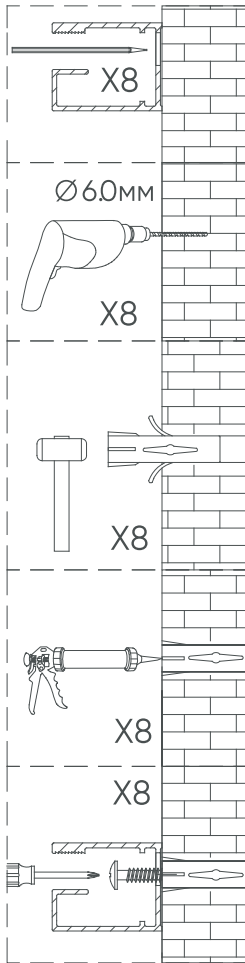
1. Ensure the top surface of the shower tray on which the enclosure will be installed is level in every direction.
2. The tiles or other wall finishing should be effectively sealed at the tray edges.
3. Tiles should extend at least to the corners of the tray and a minimum of 2.1 metres from the top of the tray.



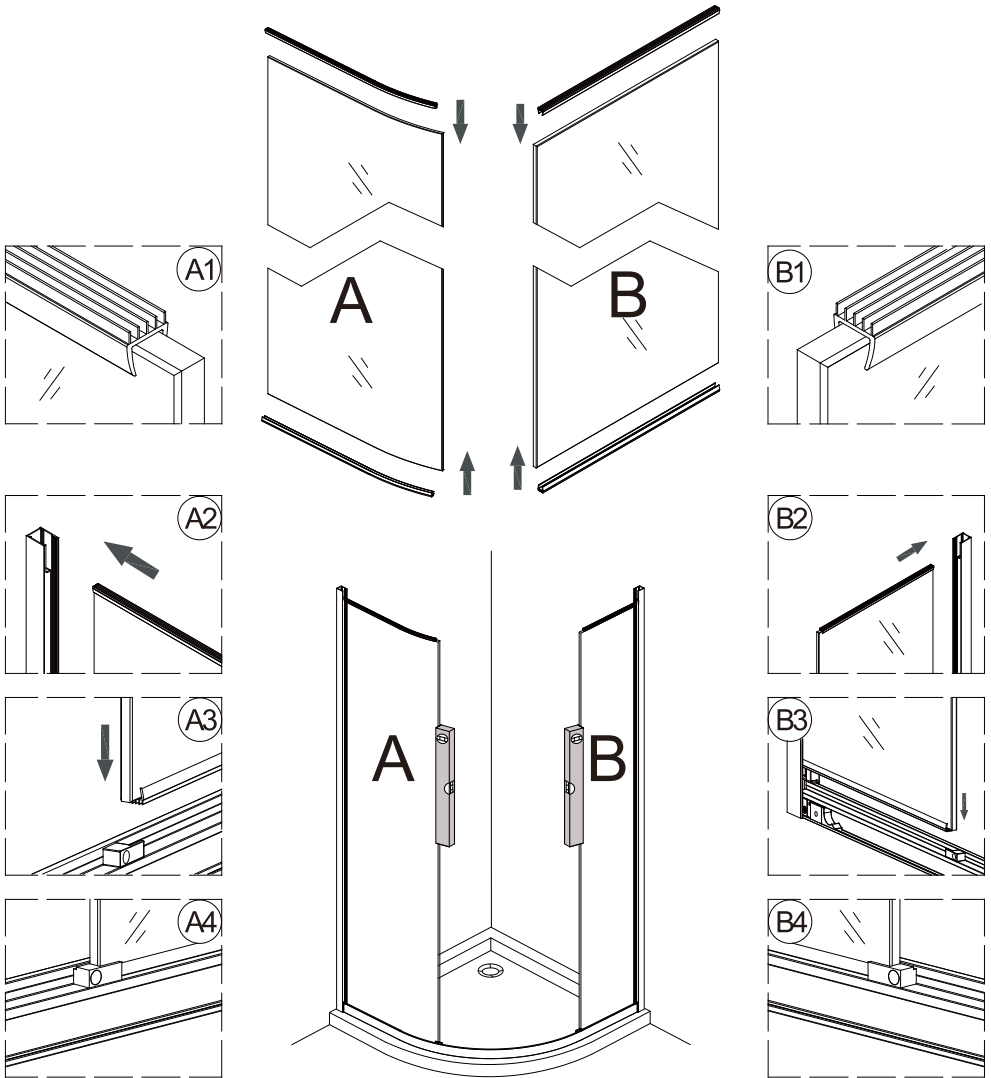
Step 1



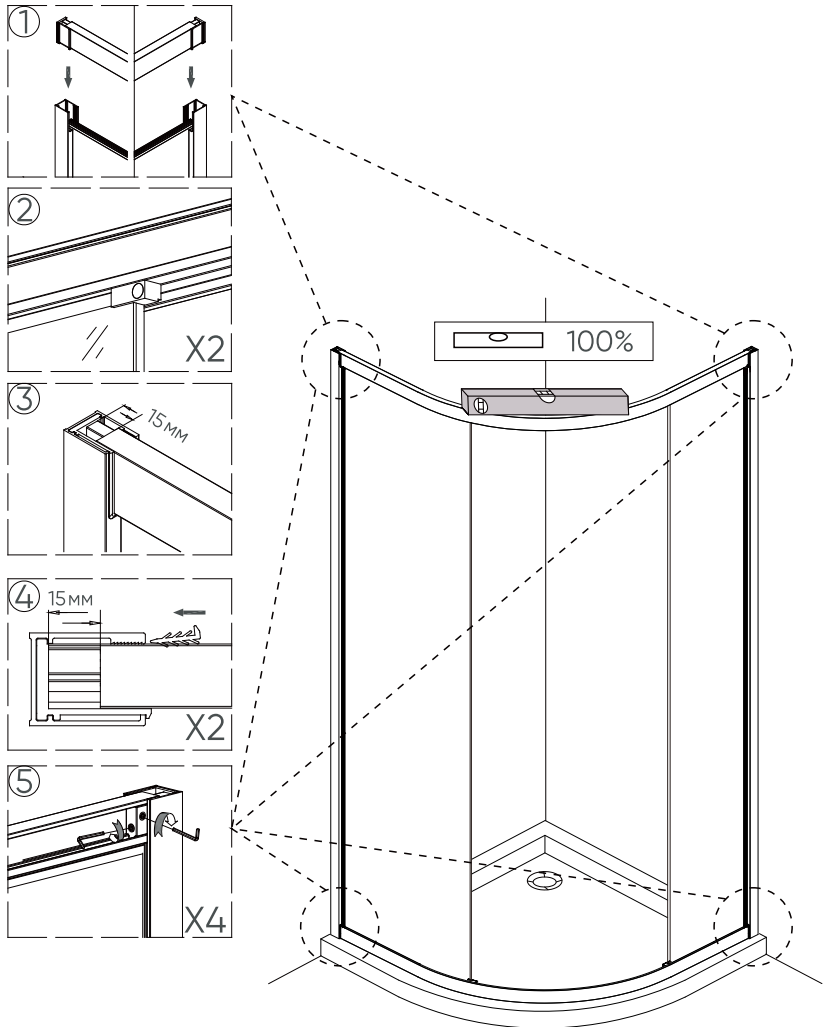
Step 2



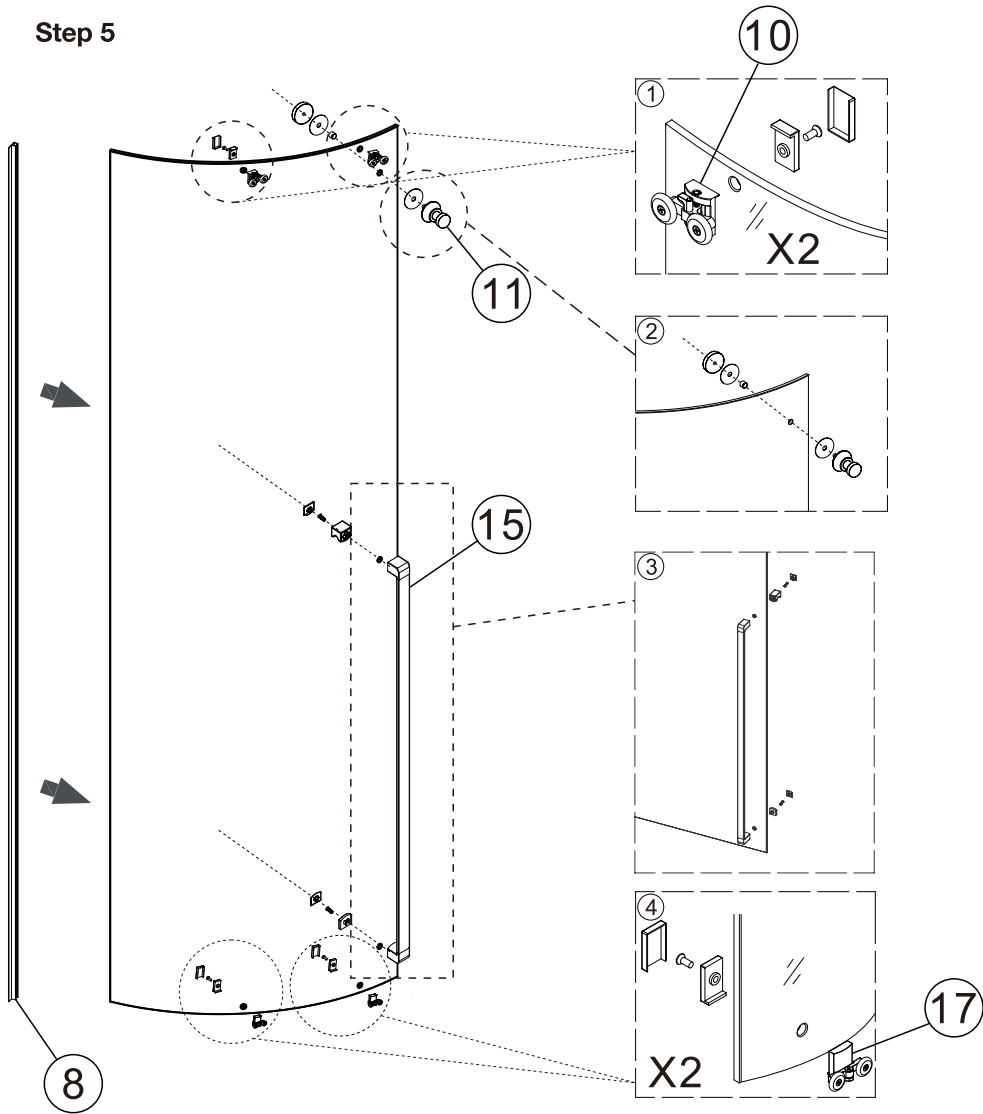
Step 3



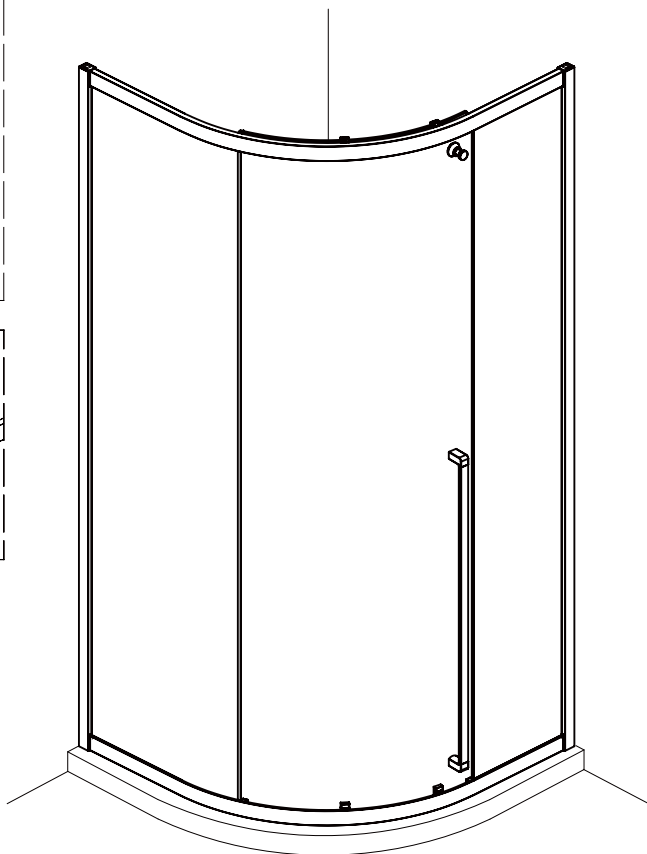
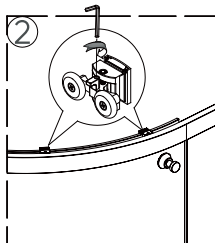
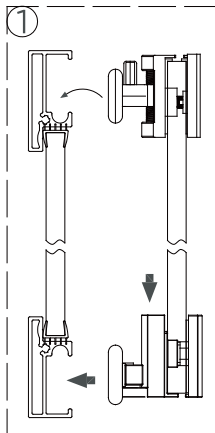
Step 4



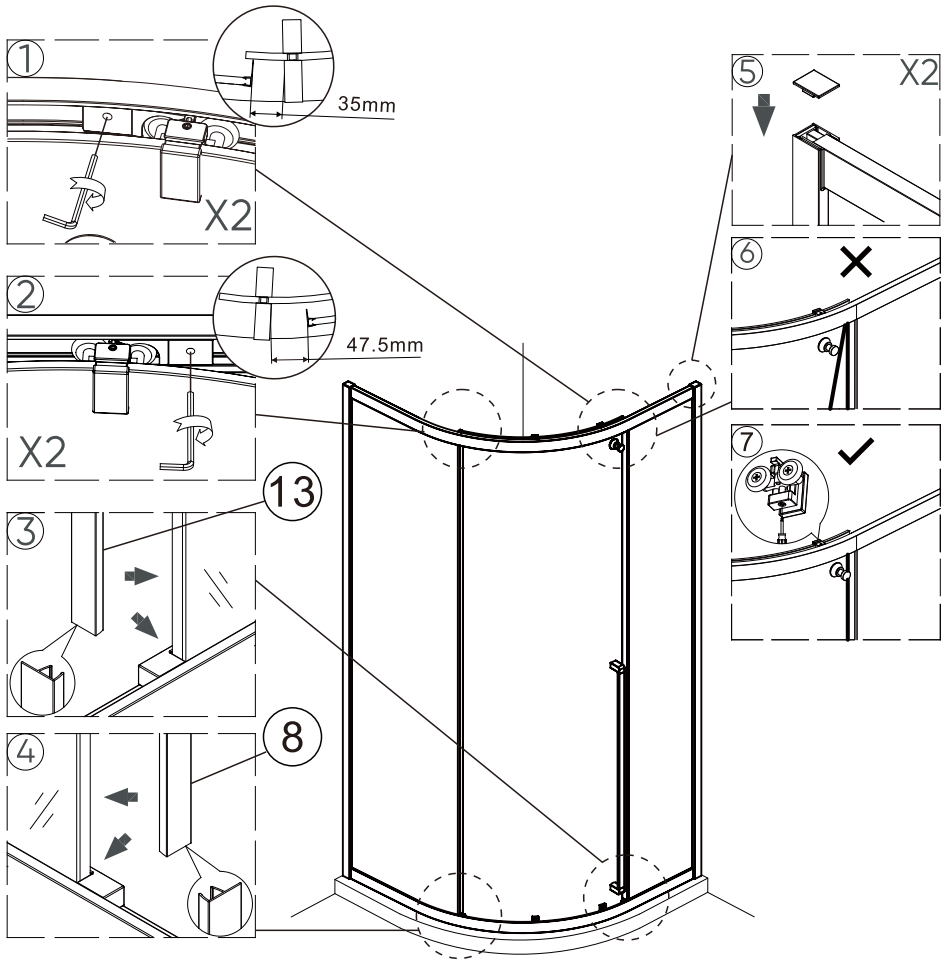
Step 5



Step 6



Step 7



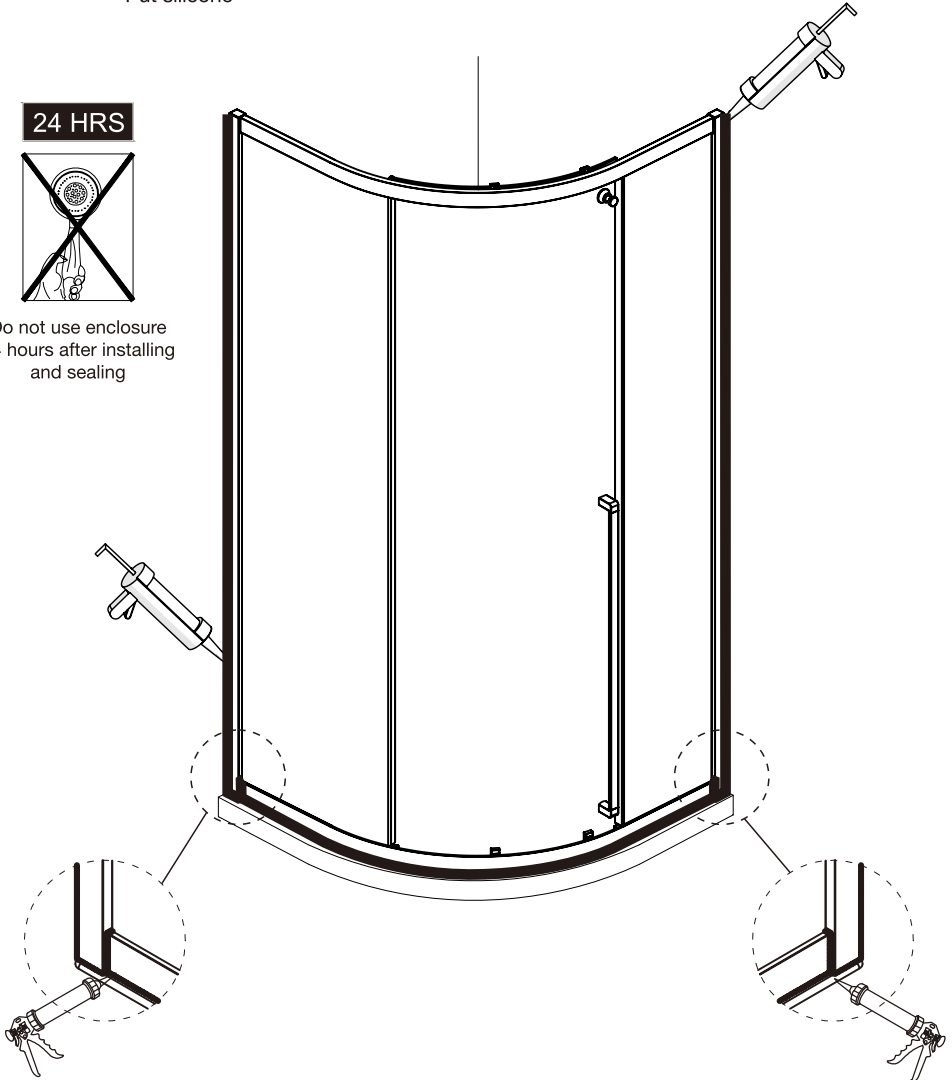
Step 8

Put silicone

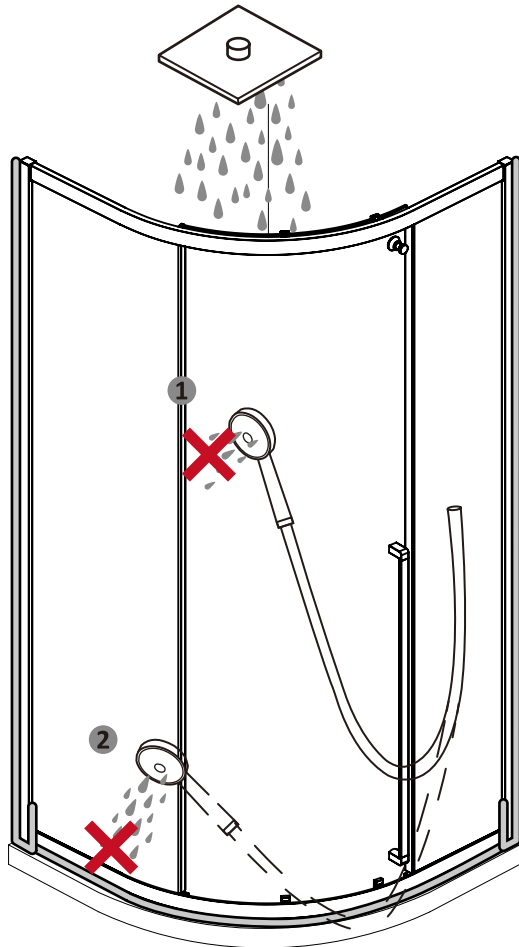
24 HRS



Do not use enclosure
24 hours after installing
and sealing



- 1) Distance between rain shower and door have to be minimum 200 mm
- 2) DO NOT direct the jetof water from the shower head on the vertical seals, wall profiles and bottom seals on the door.



Cleaning and Maintenance

Clean the sundries regularly to prevent the drain from being jammed. Usually, clean the shower enclosure by mop with mild detergent. Don't clean the shower enclosure with irritant detergent, such as alcohol, gasoline or other chemical cleaner. Should there be any dirty stains on the shower enclosure, you may clean it by calico with toothpaste, but you need to clean it with water afterwards. After the installation is completed, if you find there is much noise when the glass door moves, you may add small quantity of lubricant onto the roller wheel, slipping hook and the track.

HR

Hvala Vam što ste odabrali naš proizvod. U slučaju bilo kakvog pitanja kontaktirajte naš servis ili lokalnog distributera.

SI

Zahvaljujemo se vam, da ste izbrali naš izdelek. V primeru vprašanj se obrnite na lokalnega distributerja, ki bo poskrbel za ustrezen odgovor.

EN

Thank you for choosing our products. If there is any question, please contact the local distributor and they will give you satisfactory response.

SJEDIŠTE**Fero-Term d.o.o.**

Gospodarska 17, 10255 D. Stupnik, HR
info@fero-term.hr

Fero-Term, Slovenia

Kajuhova 32t, 10000 Ljubljana, SLO
info@fero-term.si

SERVIS**Fero-Term d.o.o.**

Gospodarska 17, 10255 D. Stupnik, HR
servis@fero-term.hr

Fero-Term d.o.o.

Stobrečka 5, Split
servis.dalmacija2@fero-term.hr

Fero-Term d.o.o.

Ulica 84. gardijske bojne HV Termiti 41, Zadar
servis.dalmacija@fero-term.hr