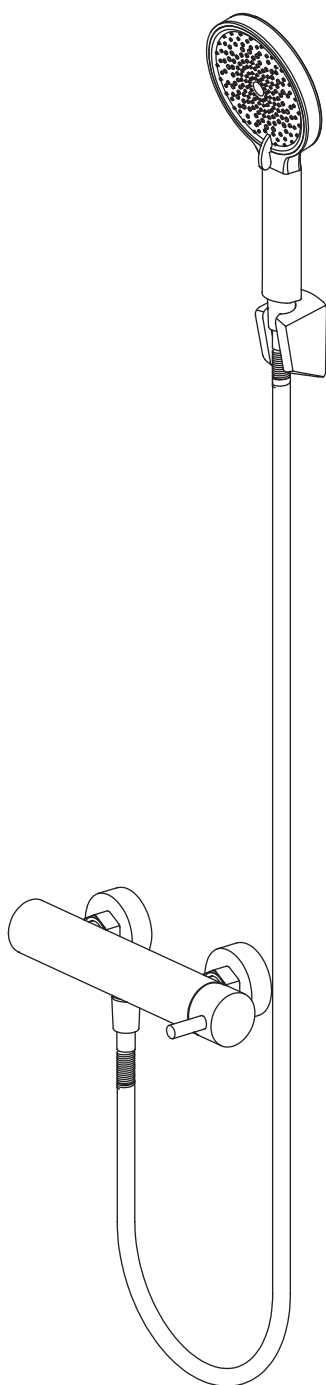



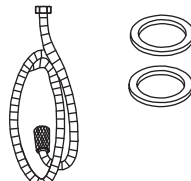
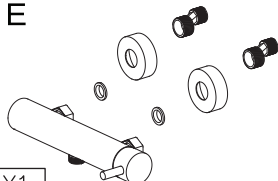

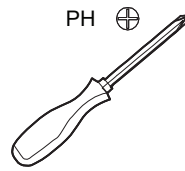
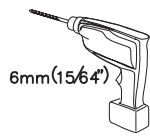
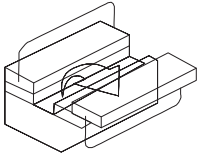


# VOXORT

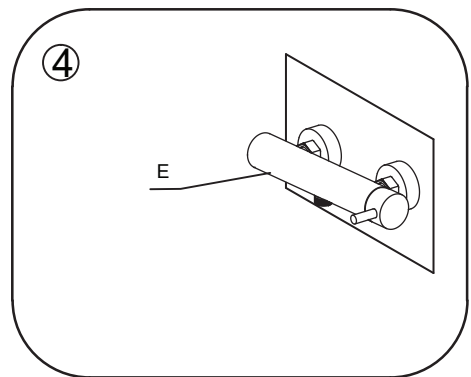
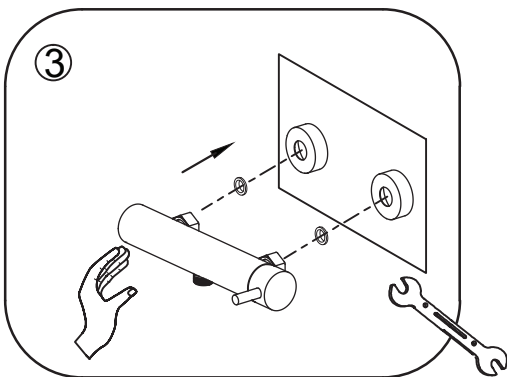
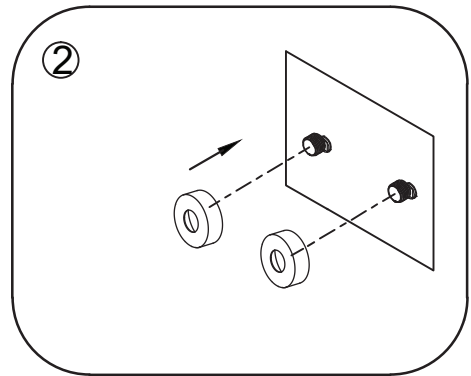
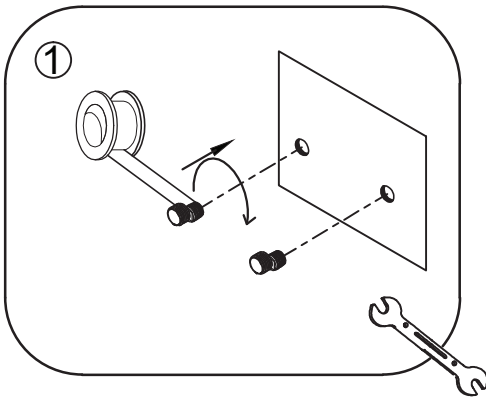
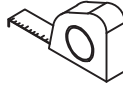
V453604

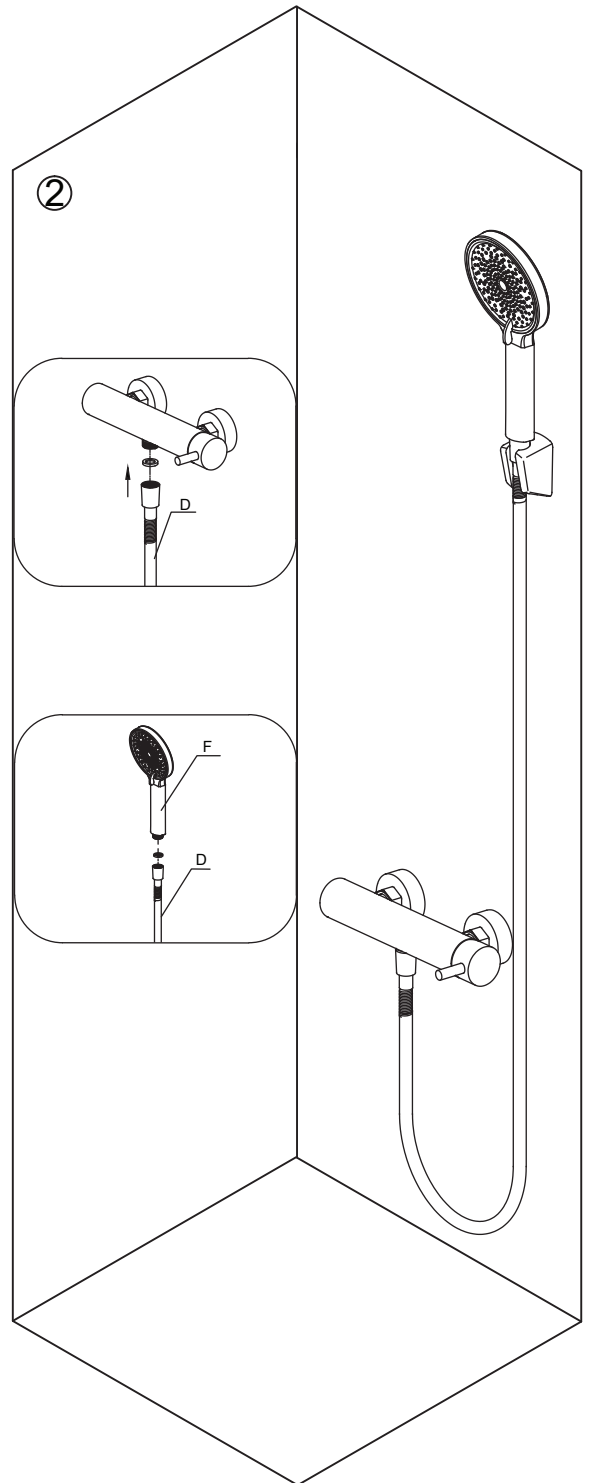
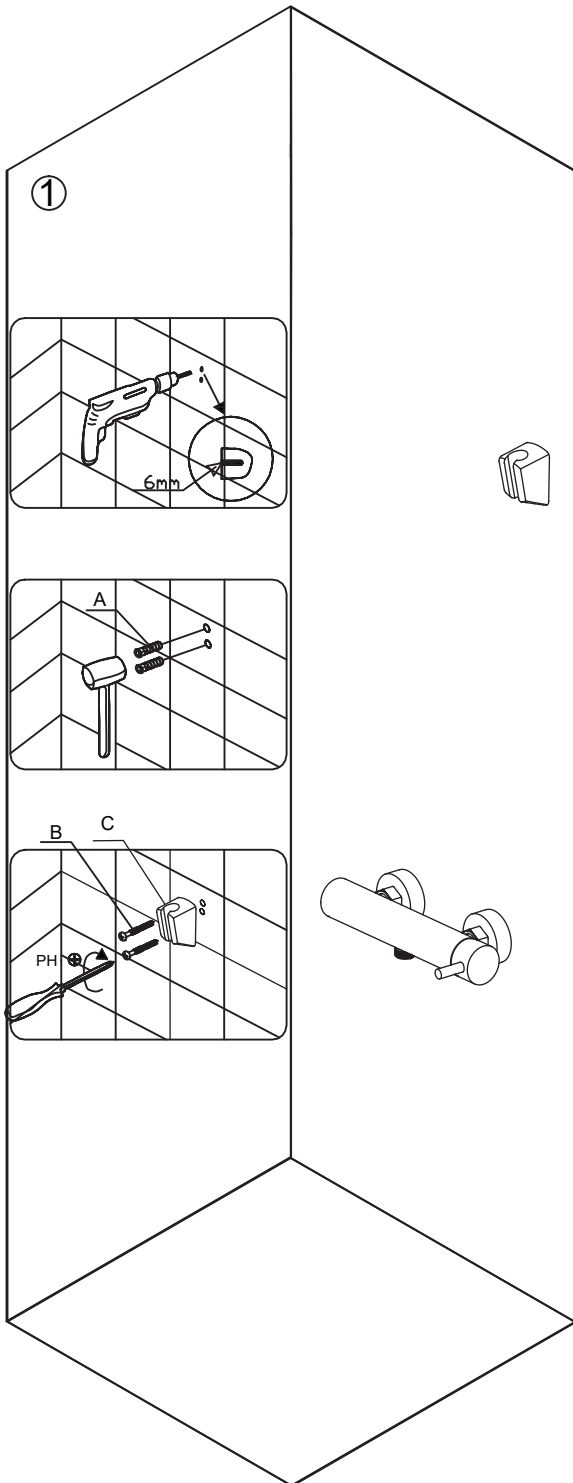


<b>A</b>  X2	<b>B</b>  X2	<b>C</b>  X1
<b>D</b>  X1	<b>E</b>  X1	<b>F</b>  X1



#15/#23/#30





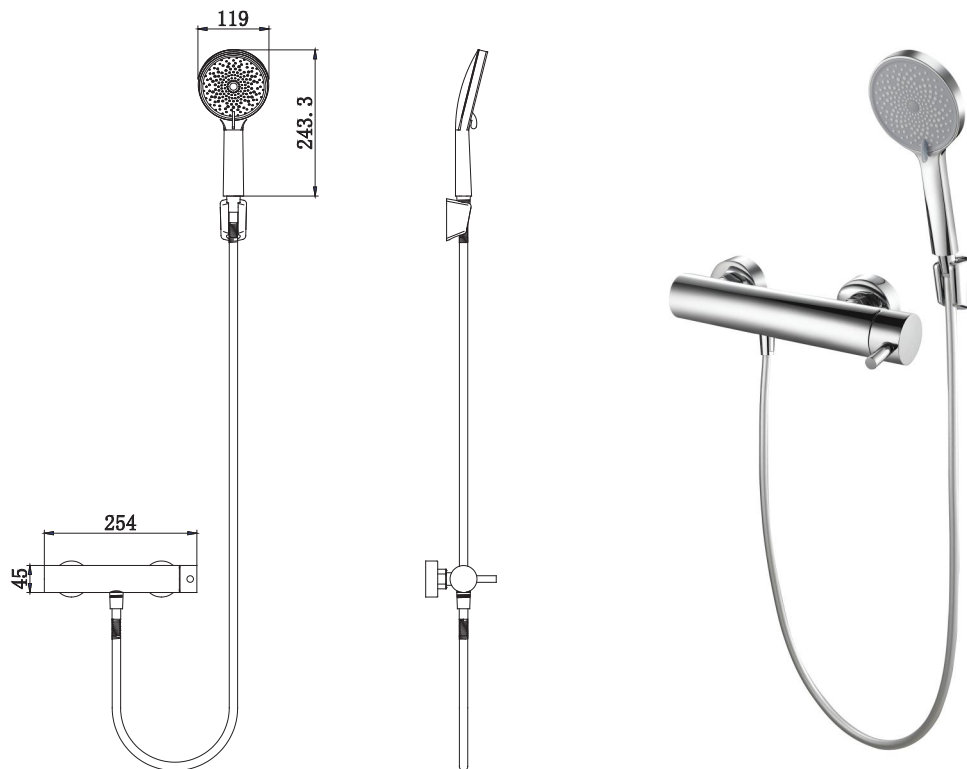
# VOXORT

## KAYA

Shower mixer Voxort Kaya with Hand shower set

Miješalica za tuš kadu Voxort Kaya, sa tuš setom

Order no / Šifra: V453604



TECHNICAL DATA / TEHNIČKI LIST		SPECIFICATION TEXT
Order no. / Šifra	V453604	<ul style="list-style-type: none"><li>Shower single-lever mixer</li><li>35mm ceramic cartridge</li><li>1 outlet</li><li>integrated non-return valve in 1/2" shower outlet</li><li>incl. PVC shower hose, shower rail and hand shower with 3 functions</li></ul>
Center distance / razmak	150 ± 15mm	
Connection / priključak	1/2"	
Hose connection / priključak tuš crijevo	1/2"	
Flow rate / protok	Shower / tuš: 25,8l/min (3 bar)	
Noise class / klasa buke	II	
Mounting / montaža	Wall mounted / na zid	
Mounting accs. incl. / Montažni pribor uklj.	Wall connections – S-unions zidni priključak - ekscentri	
Surface finish / boja	Chrome / kromed	
		SPECIFIKACIJA
		<ul style="list-style-type: none"><li>jednoručna miješalica za tuš</li><li>35mm keramička kartuša</li><li>1 izljev</li><li>Integrirani nepovratni ventil u priključku 1/2" za tuš crijevo</li><li>Uklj. PVC tuš crijevo, klizna šipka i tuš slušalica sa 3 funkcije.</li></ul>

Fero-Term d.o.o.  
Gospodarska 17,  
10255 D. Stupnik, HR  
Tel.+385 1 434 3116  
[info@fero-term.hr](mailto:info@fero-term.hr)

Fero-Term - Slovenia  
Kajuhova 32T  
10000 Ljubljana, SLO  
[info@fero-term.si](mailto:info@fero-term.si)

Servis:  
Fero-Term d.o.o.  
Gospodarska 17,  
10255 D. Stupnik, HR  
01/ 434-3116  
[servis@fero-term.hr](mailto:servis@fero-term.hr)

**UPUTE ZA ČIŠĆENJE**

Moderni sanitarni uređaji, kuhinjske armature i tuševi sastoje se danas od različitih sirovina, kako bi zadovoljile potrebe dizajna i funkcionalnosti.

Za smanjivanje broja reklamacija i oštećenja moramo uzimati u obzir određene kriterije kako kod upotrebe tako i kod čišćenja tih proizvoda.

**Prilikom čišćenja armatura i tuševa treba u načelu obratiti pozornost na sljedeće:**

- Smiju se koristiti samo sredstva za čišćenje koja su izričito predviđena za ovo područje primjene.
- Ne smiju se koristiti sredstva za čišćenje koja sadrže solnu kiselinu, mravlju kiselinu, klorno bjelilo ili octenu kiselinu, jer se njima mogu izazvati teška oštećenja.
- Sredstva za čišćenje sa sadržajem fosforne kiseline smiju se koristiti samo pod određenim okolnostima.
- Sredstva za čišćenje se nikako ne smiju međusobno miješati.
- Abrzivna sredstva i uređaji za čišćenje, kao što su neprimjerena sredstva za ribanje, grube spužve i krpe od mikro-vlakana, također se ne smiju koristiti.
- Obavezno se treba pridržavati naputaka za primjenu koje nalaže proizvođač sredstva za čišćenje.
- Sredstva za čišćenje valja dozirati u propisanoj količini, ostaviti ga da djeluje koliko je predviđeno te u skladu sa potrebama i vrstom objekta koji se čisti.
- Spriječite stvaranje naslaga kamenca redovitim primjerenim čišćenjem.
- Prilikom nanošenja sredstva za čišćenje, nemojte sprej prskati na armature, već samo na krpu za brisanje budući da sitne kapljice prskanjem mogu prodrijeti u otvore i tako ih oštetiti.
- Nakon čišćenja je neophodno ispiranje s dovoljnom količinom čiste vode, kako bi se potpuno uklonile preostale naslage sredstva za čišćenje.
- Zabranjeno je koristiti parne čistače, jer visoke temperature mogu oštetiti proizvod.

**Važne upute**

Sva sredstva za njegu tijela i kose mogu prouzročiti razna oštećenja slavina i tuševa. I ovdje vrijedi isto pravilo

Površine koje su već oštećene upotrebom sredstava za čišćenje podliježu nastanku još većih oštećenja.



**SASTAVNE DIJELOVE S OŠTEĆENOM POVRŠINOM POTREBNO JE ZAMJENITI, KAKO NE BISTE BILI IZLOŽENI OPASNOSTI OD OZLJEDA.**

Firma FEROTERM kao uvoznik ne preuzima odgovornost i jamstvo za oštećenje koja nastaju neprimjerenim korištenjem i održavanjem.

**Cleaning Recommendation**

Modern sanitary tapware, kitchen mixers and showers consist of very different materials to comply with the needs of the market with regard to design and functionality.

To avoid damage and reclamations, it is necessary to consider certain criteria when cleaning.

**At the cleaning of the fittings and showers, in principle, it must be pointed out:**

- Only use cleaning material which is explicitly provided for this type of application.
- Never use cleaning materials, which contain hydrochloric acid, formic acid, chlorine pale lye or acetic acid, as they cause considerable damage.
- Phosphorus acidic cleaners are only conditionally applicable.
- Mixing cleaning agents is not permitted, generally.
- Never use cleaning materials or appliances with an abrasive effect, such as unsuitable cleaning powders, sponge pads or micro film cloth
- The instructions of the cleaning agent manufacturers have to be followed absolutely.
- Cleaning has to be carried out with a specified cleaner dosage, contact time, object-related and adapted to the needs.
- The building up of calcifications has to be removed by cleaning regularly.
- When using spray cleaners, spray first onto a soft cloth or sponge directly onto the sanitary tapware, as drops could enter openings and gaps and cause damage.
- After cleaning rinse thoroughly with clean water to remove any cleaner residue.
- The use of steam cleaners is not permitted. The high temperatures can damage the products.

**Important**

Residues of liquid soaps, shampoos and shower foams can also cause damage, so rinse with clean water after using.

The damage of already damaged surfaces will deteriorate under the effect of the cleansers.



**Components with damaged surfaces must be exchanged, otherwise there could be an injury danger.**

Damage caused by improper treatment will not be covered by our guarantee.