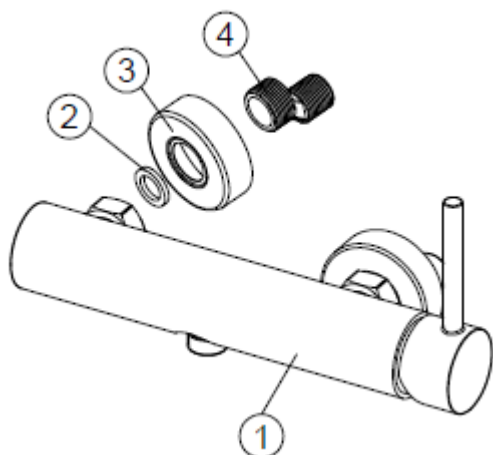


### MAYA

### Shower mixer / Brausebatterie / Miješalica za tuš / Armatura za tuš

V453200

Accessories checking:	Überprüfung des Zubehörs:	Provjera pribora:	Kontrola orodja:
<p>Please double-check the accessories list and contact the distributor for any unconformity</p> <p>Remakrs:</p> <p>-without affecting their performing, accessories may be changed without further notice</p> <p>-drawings for reference only, product size &amp; shape do not refer to actual faucet.</p>	<p>Bitte überprüfen Sie die Zubehörliste und wenden Sie sich an den Händler bei Abweichungen</p> <p>Anmerkung:</p> <p>- ohne die Leistung zu beeinträchtigen, kann das Zubehör ohne weitere Benachrichtigung geändert werden</p> <p>-Zeichnungen dienen nur als Referenz. Produktgröße &amp; Form entsprechen nicht den tatsächlichen Mischer.</p>	<p>Molimo prije postavljanja provjerite popis pribora i kontaktirate distributera u slučaju odstupanja.</p> <p>Napomena:</p> <p>-Bez utjecaja na performanse proizvoda, pribor može biti promijenjen bez najave.</p> <p>-Tehnički crteži služe samo za referencu. Veličina proizvoda i oblik ne odgovara stvarnoj miješalici.</p>	<p>Prosimo, da pred postavljanjem preverite seznam orodja in v primeru odstopanj kontaktirate distributerja. Opomba:</p> <p>-Brez vpliva na performanse izdelka, orodje je lahko spremenjeno brez napovedi. Tehnične risbe služijo samo za referenco. Velikost izdelka in oblika ne ustrežata dejanskemu mešalniku.</p>



No.	Beschreibung / Description / Opis / Opis	STK / QTY / KOL / KOL
1	Hauptkörper / main body / tijelo miješalice / telo mešalnika	1
2	Rosette / flange / rozeta / rozeta	2
3	O-Ring / o-ring / o-ring / o-prstan	2
4	S-Asnchluss / Eccentric nut / ekcentar / ekcenter	2

#### EN: Installation Instructions:

- Do not disassemble the main body, as it has been installed & commissioned correctly & precisely before leaving the factory
- To avoid the faucet from jamming, do flush the water pipe before installation
- After installation, make sure every joint safely sealed & no leaking
- Using condition:  
Working pressure at 0.05-1.0Mpa (including cold & hot water pressure)  
Applicable water temperature: 4°C-90°C
- Make sure to connect the hot/cold inlet pipe correctly if standing in front, hot water pipe connecting to the left & cold water pipe connecting to the right.

Fero-Term d.o.o.  
Gospodarska 17,  
10255 D.Stupnik, HR  
Tel.+385 1 4555 535  
[info@fero-term.hr](mailto:info@fero-term.hr)

Fero-Term - Slovenia  
Kajuhova 32T  
10000 Ljubljana, SLO  
[info@fero-term.si](mailto:info@fero-term.si)

Servis:  
Fero-Term d.o.o.  
Gospodarska 17,  
10255 D. Stupnik, HR  
01/ 4555 535  
[servis@fero-term.hr](mailto:servis@fero-term.hr)

#### DE: Installationsanleitung:

- Die Armatur bitte nicht zerlegen, da diese vor dem Verlassen des Werkes korrekt und präzise zusammengestellt wurde.
- Um den Wasserhahn vor dem Verstopfen zu vermeiden, spülen Sie die Wasserleitung vor der Installation.
- Nach der Montage ist darauf zu achten, dass jede Verbindung sicher versiegelt und nirgends undicht ist
- Benutzungsbedingungen:  
Betriebsdruck bei 0,05-1,0 MPa (inkl. Kalt- und Warmwasserdruck)  
Anwendbare Wassertemperatur: 4 ° C-90 ° C
- Wenn Sie den Mischer platzieren, stellen Sie sicher, dass das warm / kaltes Wasser richtig gesetzt ist. Wenn Sie vor dem Mischer stehen, sollte der Warmwasserzulauf auf der linken Seite und der Kaltwasserzulauf auf der rechten Seite sein.

#### HR: Upute za montažu:

- Ne rastavljajte tijelo miješalice. Miješalica je provjerena i precizno sastavljena prije izlaska iz proizvodnje.
- Kako bi izbjegli curenje iz miješalice, ne puštajte vodu iz nje prije instaliranja.
- Nakon instalacije uvjerite se da je svaki spoj sigurno zabrtvljen i da nema curenja.
- Radni uvjeti:  
radni tlak 0.05-1.0 Mpa (za hladnu i toplu vodu),  
raspon temperature vode: 4°C- 90°C
- Prilikom postavljanja miješalice pripazite da postavite toplu/hladnu vodu ispravno. Ukoliko stojite ispred miješalice dovod za toplu vodu mora vam se nalaziti s lijeve strane, a za hladnu vodu s desne strane.

#### SLO: Navodila za montažo:

- Telesa mešalnika ne razstavljajte. Mešalnik je preverjen in natančno sestavljen pred izhodom iz proizvodnje.
- Da bi se izognili uhajanju iz mešalnika, ne spuščajte vode iz njega pred namestitvijo.
- Po namestitvi se prepričajte, da je vsak spoj varno zatesnjen in, da ni uhajanja.
- Delovni pogoji:  
delovni pritisk 0.05-1.0 Mpa (za mrzlo in toplo vodo),  
razpon temperature vode: 4°C- 90°C
- Pri postavitvi mešalnika bodite pozorni, da nastavite toplo/mrzlo vodo pravilno. Če stojite pred mešalnikom, dovod za toplo vodo mora biti na levi strani, za mrzlo vodo pa na desni strani

#### EN: Installation procedure:

- Please install the connection eccentric nut into the wall according to the installation procedures.

#### DE: Installationsverfahren :

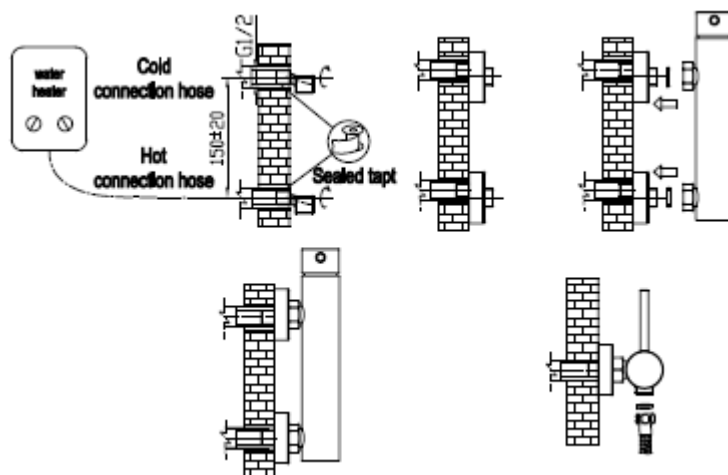
- Installieren Sie den Mischer gemäß der Skizze

#### HR: Postupak instalacije:

- Ugradite miješalicu prema postupku ugradnje

#### SLO: Postopek namestitve:

- Mešalnik vgradite po postopku vgradnje v steno



### EN: Cleaning & Maintenance

To keep the product clean & shining, follow the instructions as below:

- Flush with clean water and dry with soft cloth only
- If any dirt, clean with soft liquid or transparent glass detergent
- Do not use any scrubbing detergent, polisher, sane-cloth, paper tissue or scraper
- Do not use any acid detergent, indisovable grain-like detergent or soap
- Circumrotate the aerator off and clean it when necessary

### DE: Reinigung & Pflege

Damit Ihr Produkt immer sauber und glänzend ist, folgen Sie den nachstehenden Anweisungen

- Waschen mit klarem Wasser und trocknen mit einem weichen Tuch
- Im Falle einer größeren Verunreinigung mit einem milden Reinigungsmittel oder Glasreiniger putzen
- Verwenden Sie keine Reinigungsmittel zum schrubben, Wachs ...
- Nicht Säure, flüssige Waschmittel oder Seifen mit Perlen verwenden
- Entfernen Sie den Luftsprudler und ggf. Reinigen

### HR: Čišćenje & održavanje

Kako bi Vaš proizvod bio čist i sjajan slijedite upute niže navedene

- Prati sa čistom vodom i suhom mekanom krpom
- U slučaju većih zaprljanja čistiti sa blagim deterdžentom i sredstvom za staklo
- Ne koristiti deterdžent za ribanje, sredstva za poliranje...
- Ne koristiti kiseline, tekuće deterdžente ili sapune sa zrcima.

### SLO: Čiščenje & vzdrževanje

Da bi vaš izdelek bil čist in sijoč, sledite spodaj navedenim navodilom

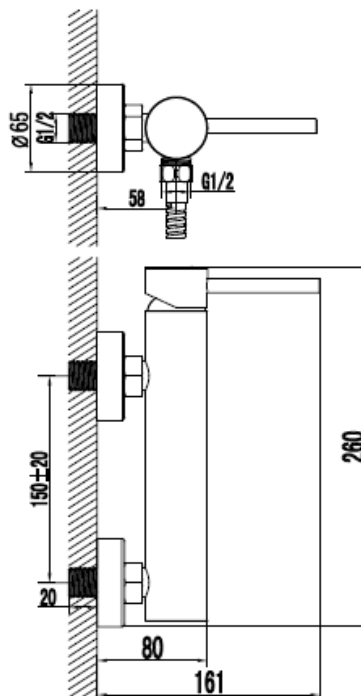
- Prati s čisto vodo in suho mehko krpo
- V primeru večjih umazanosti čistiti z blagim detergentom ali s sredstvom za steklo
- Ne uporabljati detergenta za drgnjenje, sredstev za poliranje...
- Ne uporabljati kislin, tekočih detergentov ali mil z zrni

### MAYA

Shower mixer

Miješalica za tuš

Order no / Šifra: V453200



TECHNICAL DATA / TEHNIČKI LIST		<b>SPECIFICATION TEXT</b> <ul style="list-style-type: none"> <li>Shower single-lever mixer</li> <li>35mm ceramic cartridge</li> <li>1 outlet</li> <li>integrated non-return valve in 1/2" shower outlet</li> </ul> <b>SPECIFIKACIJA</b> <ul style="list-style-type: none"> <li>jednoručna miješalica za tuš</li> <li>35mm keramička kartuša</li> <li>1 izljev</li> <li>Integrirani nepovratni ventil u priključku 1/2" za tuš crijevo</li> </ul>
Order no. / Šifra	V453200	
Center distance / razmak	150 ± 20mm	
Connection / priključak	1/2"	
Hose connection / priključak tuš crijevo	1/2"	
Flow rate / protok	10 l/min (3 bar)	
Mounting / montaža	Wall mounted / na zid	
Mounting accs. incl. / Montažni pribor uklj.	Wall connections – S-unions zidni priključak - ekscentri	
Surface finish / boja	Chrome / kromirana	

Fero-Term d.o.o.  
Gospodarska 17,  
10255 D.Stupnik, HR  
Tel.+385 1 4555 535  
[info@fero-term.hr](mailto:info@fero-term.hr)

Fero-Term - Slovenia  
Kajuhova 32T  
10000 Ljubljana, SLO  
[info@fero-term.si](mailto:info@fero-term.si)

Servis:  
Fero-Term d.o.o.  
Gospodarska 17,  
10255 D. Stupnik, HR  
01/ 4555 535  
[servis@fero-term.hr](mailto:servis@fero-term.hr)