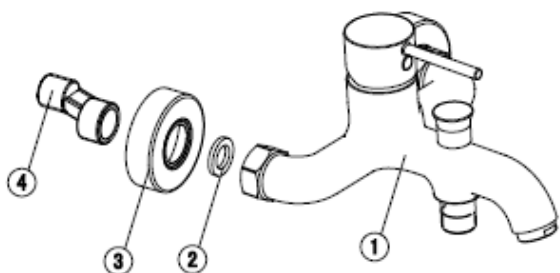


MAYA

Bath/shower mixer / Wannenbatterie / miješalica za kadu / Armatura za kopalno kad

V453197

Accessories checking:	Überprüfung des Zubehörs:	Provjera pribora:	Kontrola orodja:
<p>Please double-check the accessories list and contact the distributor for any unconformity</p> <p>Remakrs:</p> <p>-without affecting their performing, accessories may be changed without further notice</p> <p>-drawings for reference only, product size & shape do not refer to actual faucet.</p>	<p>Bitte überprüfen Sie die Zubehörliste und wenden Sie sich an den Händler bei Abweichungen</p> <p>Anmerkung:</p> <p>- ohne die Leistung zu beeinträchtigen, kann das Zubehör ohne weitere Benachrichtigung geändert werden</p> <p>-Zeichnungen dienen nur als Referenz. Produktgröße & Form entsprechen nicht den tatsächlichen Mischer.</p>	<p>Molimo prije postavljanja provjerite popis pribora i kontaktirate distributera u slučaju odstupanja.</p> <p>Napomena:</p> <p>-Bez utjecaja na performanse proizvoda, pribor može biti promijenjen bez najave.</p> <p>-Tehnički crteži služe samo za referencu. Veličina proizvoda i oblik ne odgovara stvarnoj miješalici.</p>	<p>Prosimo, da pred postavljanjem preverite seznam orodja in v primeru odstopanj kontaktirate distributerja. Opomba:</p> <p>-Brez vpliva na performanse izdelka, orodje je lahko spremenjeno brez napovedi. Tehnične risbe služijo samo za referenco. Velikost izdelka in oblika ne ustrezata dejanskemu mešalniku.</p>



No.	Beschreibung / Description / Opis / Opis	STK / QTY / KOL / KOL
1	Hauptkörper / main body / tijelo miješalice / telo mešalnika	1
2	Rosette / flange / rozeta / rozeta	2
3	O-Ring / o-ring / o-ring / o-prstan	2
4	S-Anschluss / Eccentric nut / ekcentar / ekcenter	2

EN: Installation Instructions:

- Do not disassemble the main body, as it has been installed & commissioned correctly & precisely before leaving the factory
- To avoid the faucet from jamming, do flush the water pipe before installation
- After installation, make sure every joint safely sealed & no leaking
- Using condition:
Working pressure at 0.05-1.0Mpa (including cold & hot water pressure)
Applicable water temperature: 4°C-90°C
- Make sure to connect the hot/cold inlet pipe correctly if standing in front, hot water pipe connecting to the left & cold water pipe connecting to the right.

Fero-Term d.o.o.
Gospodarska 17,
10255 D.Stupnik, HR
Tel.+385 1 4555 535
info@fero-term.hr

Fero-Term - Slovenia
Kajuhova 32T
10000 Ljubljana, SLO
info@fero-term.si

Servis:
Fero-Term d.o.o.
Gospodarska 17,
10255 D. Stupnik, HR
01/ 4555 535
servis@fero-term.hr

DE: Installationsanleitung:

- Die Armatur bitte nicht zerlegen, da diese vor dem Verlassen des Werkes korrekt und präzise zusammengestellt wurde.
- Um den Wasserhahn vor dem Verstopfen zu vermeiden, spülen Sie die Wasserleitung vor der Installation.
- Nach der Montage ist darauf zu achten, dass jede Verbindung sicher versiegelt und nirgends undicht ist
- Benutzungsbedingungen:
Betriebsdruck bei 0,05-1,0 MPa (inkl. Kalt- und Warmwasserdruck)
Anwendbare Wassertemperatur: 4 ° C-90 ° C
- Wenn Sie den Mischer platzieren, stellen Sie sicher, dass das warm / kaltes Wasser richtig gesetzt ist. Wenn Sie vor dem Mischer stehen, sollte der Warmwasserzulauf auf der linken Seite und der Kaltwasserzulauf auf der rechten Seite sein.

HR: Upute za montažu:

- Ne rastavljajte tijelo miješalice. Miješalica je provjerena i precizno sastavljena prije izlaska iz proizvodnje.
- Kako bi izbjegli curenje iz miješalice, ne puštajte vodu iz nje prije instaliranja.
- Nakon instalacije uvjerite se da je svaki spoj sigurno zabrtvljen i da nema curenja.
- Radni uvjeti:
radni tlak 0.05-1.0 Mpa (za hladnu i toplu vodu),
raspon temperature vode: 4°C- 90°C
- Prilikom postavljanja miješalice pripazite da postavite toplu/hladnu vodu ispravno. Ukoliko stojite ispred miješalice dovod za toplu vodu mora vam se nalaziti s lijeve strane, a za hladnu vodu s desne strane.

SLO: Navodila za montažo:

- Telesa mešalnika ne razstavljajte. Mešalnik je preverjen in natančno sestavljen pred izhodom iz proizvodnje.
- Da bi se izognili uhajanju iz mešalnika, ne spuščajte vode iz njega pred namestitvijo.
- Po namestitvi se prepričajte, da je vsak spoj varno zatesnjen in, da ni uhajanja.
- Delovni pogoji:
delovni pritisk 0.05-1.0 Mpa (za mrzlo in toplo vodo),
razpon temperature vode: 4°C- 90°C
- Pri postavitvi mešalnika bodite pozorni, da nastavite toplo/mrzlo vodo pravilno. Če stojite pred mešalnikom, dovod za toplo vodo mora biti na levi strani, za mrzlo vodo pa na desni strani

EN: Installation procedure:

- Please install the connection eccentric nut into the wall according to the installation procedures.

DE: Installationsverfahren :

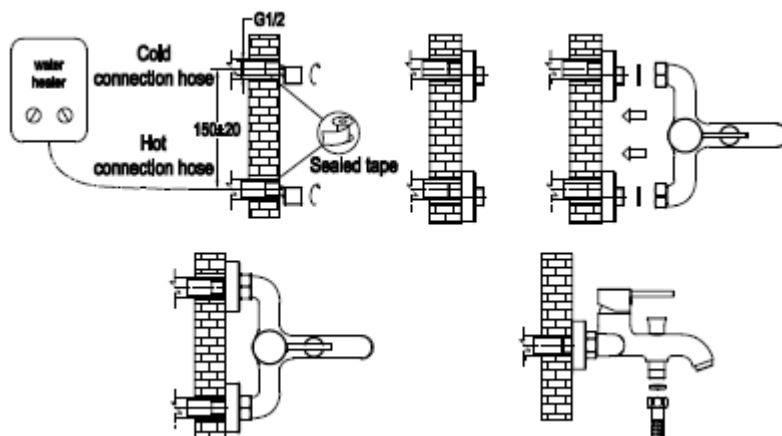
- Installieren Sie den Mischer gemäß der Skizze

HR: Postupak instalacije:

- Ugradite miješalicu prema postupku ugradnje

SLO: Postopek namestitve:

- Mešalnik vgradite po postopku vgradnje v steno



EN: Cleaning & Maintenance

To keep the product clean & shining, follow the instructions as below:

- Flush with clean water and dry with soft cloth only
- If any dirt, clean with soft liquid or transparent glass detergent
- Do not use any scrubbing detergent, polisher, sane-cloth, paper tissue or scraper
- Do not use any acid detergent, indisovable grain-like detergent or soap
- Circumrotate the aerator off and clean it when necessary

DE: Reinigung & Pflege

Damit Ihr Produkt immer sauber und glänzend ist, folgen Sie den nachstehenden Anweisungen

- Waschen mit klarem Wasser und trocknen mit einem weichen Tuch
- Im Falle einer größeren Verunreinigung mit einem milden Reinigungsmittel oder Glasreiniger putzen
- Verwenden Sie keine Reinigungsmittel zum schrubben, Wachs ...
- Nicht Säure, flüssige Waschmittel oder Seifen mit Perlen verwenden
- Entfernen Sie den Luftsprudler und ggf. Reinigen

HR: Čišćenje & održavanje

Kako bi Vaš proizvod bio čist i sjajan slijedite upute niže navedene

- Prati sa čistom vodom i suhom mekanom krpom
- U slučaju većih zaprljanja čistiti sa blagim deterdžentom i sredstvom za staklo
- Ne koristiti deterdžent za ribanje, sredstva za poliranje...
- Ne koristiti kiseline, tekuće deterdžente ili sapune sa zrcima.

SLO: Čiščenje & vzdrževanje

Da bi vaš izdelek bil čist in sijoč, sledite spodaj navedenim navodilom

- Prati s čisto vodo in suho mehko krpo
- V primeru večjih umazanosti čistiti z blagim detergentom ali s sredstvom za steklo
- Ne uporabljati detergenta za drgnjenje, sredstev za poliranje...
- Ne uporabljati kislin, tekočih detergentov ali mil z zrni

VOXORT

Installation instruction / Montageanleitung

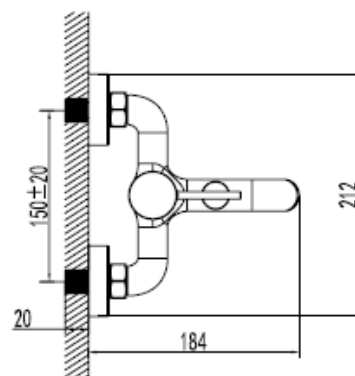
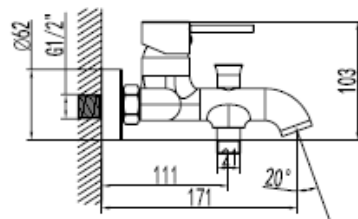
Upute za montažu / Navodila za montažo

MAYA

Bath/shower mixer

Miješalica za kadu

Order no / Šifra: V453197



TECHNICAL DATA / TEHNIČKI LIST

Order no. / Šifra	V453197	SPECIFICATION TEXT <ul style="list-style-type: none">· Bath/shower single-lever mixer· 35mm ceramic cartridge· Designed to run 2 outlets· automatically reverts from shower to bath spout when turned off· integrated non-return valve in 1/2" shower outlet SPECIFIKACIJA <ul style="list-style-type: none">· jednoručna miješalica za kadu· 35mm keramička kartuša· 2 izljeva (izljev / tuš slušalica)· Prebacivač se automatski vraća sa tuš slušalice na izljev· Integrirani nepovratni ventil u priključku 1/2" za tuš crijevo
Center distance / razmak	150 ± 20mm	
Spout length / izljev	184mm	
Connection / priključak	1/2"	
Hose connection / priključak tuš crijevo	1/2"	
Flow rate / protok	9 L/min (3 bar)	
Mounting / montaža	Wall mounted / na zid	
Mounting ccs. Incl. / Montažni pribor uklj.	Wall connections – S-unions zidni priključak - ekscentri	
Surface finish / boja	Chrome / kromirana	

Fero-Term d.o.o.
Gospodarska 17,
10255 D. Stupnik, HR
Tel.+385 1 4555 535
info@fero-term.hr

Fero-Term - Slovenia
Kajuhova 32T
10000 Ljubljana, SLO
info@fero-term.si

Servis:
Fero-Term d.o.o.
Gospodarska 17,
10255 D. Stupnik, HR
01/ 4555 535
servis@fero-term.hr