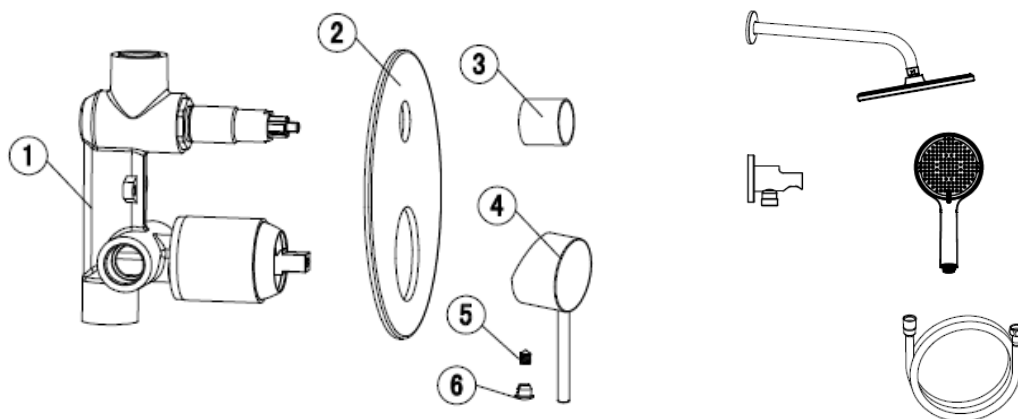


MAYA GOLD

Shower mixer with concealed body with diverter wiht set / Brause Fertigmontage Set mit Unterputz-Einbaukörper mit Umstellung, set / Armatura podometna, 2 izliva, set / Miješalica podžbukna, 2 izljeva, set

Order no / Šifra: V453196

Accessories checking:	Überprüfung des Zubehörs:	Provjera pribora:	Kontrola orodja:
<p>Please double-check the accessories list and contact the distributor for any unconformity</p> <p>Remakrs: -without affecting their performing, accessories may be changed without further notice -drawings for reference only, product size & shape do not refer to actual faucet.</p>	<p>Bitte überprüfen Sie die Zubehörliste und wenden Sie sich an den Händler bei Abweichungen</p> <p>Anmerkung: - ohne die Leistung zu beeinträchtigen, kann das Zubehör ohne weitere Benachrichtigung geändert werden -Zeichnungen dienen nur als Referenz. Produktgröße & Form entsprechen nicht den tatsächlichen Mischer.</p>	<p>Molimo prije postavljanja provjerite popis pribora i kontaktirate distributera u slučaju odstupanja.</p> <p>Napomena: -Bez utjecaja na performanse proizvoda, pribor može biti promijenjen bez najave. -Tehnički crteži služe samo za referencu. Veličina proizvoda i oblik ne odgovara stvarnoj miješalici.</p>	<p>Prosimo, da pred postavljanjem preverite seznam orodja in v primeru odstopanj kontaktirate distributerja. Opomba: -Brez vpliva na performanse izdelka, orodje je lahko spremenjeno brez napovedi. Tehnične risbe služijo samo za referenco. Velikost izdelka in oblika ne ustrezata dejanskemu mešalniku.</p>



No.	Beschreibung / Description / Opis / Opis	STK / QTY / KOL/ KOL
1	Unterputzkörper / Main body / podžbukno tijelo / podometno telo	1
2	Maske / Mask / maska / maska	1
3	Maske f. Umstellung / Mask f. diverter / maska prebacivača / maska preklopnika	1
5	Schraube / screw / vijak / vijak	1
4	Griff / Handle / Ručkica / Ročka	1
6	Griffstopfen Rot&Blau / red & blue index / crvena & plava kapica / rdeča & modra kapica	1

EN: Installation Instructions:

- Do not disassemble the main body, as it has been installed & commissioned correctly & precisely before leaving the factory
- To avoid the faucet from jamming, do flush the water pipe before installation
- After installation, make sure every joint safely sealed & no leaking
- Using condition:
Working pressure at 0.05-1.0Mpa (including cold & hot water pressure)
Applicable water temperature: 4°C-90°C
- Make sure to connect the hot/cold inlet pipe correctly if standing in front, hot water pipe connecting to the left & cold water pipe connecting to the right.

DE: Installationsanleitung:

- Die Armatur bitte nicht zerlegen, da diese vor dem Verlassen des Werkes korrekt und präzise zusammengestellt wurde.
- Um den Wasserhahn vor dem Verstopfen zu vermeiden, spülen Sie die Wasserleitung vor der Installation.
- Nach der Montage ist darauf zu achten, dass jede Verbindung sicher versiegelt und nirgends undicht ist
- Benutzungsbedingungen:
Betriebsdruck bei 0,05-1,0 MPa (inkl. Kalt- und Warmwasserdruck)
Anwendbare Wassertemperatur: 4 ° C-90 ° C
- Wenn Sie den Mischer platzieren, stellen Sie sicher, dass das warm / kaltes Wasser richtig gesetzt ist. Wenn Sie vor dem Mischer stehen, sollte der Warmwasserzulauf auf der linken Seite und der Kaltwasserzulauf auf der rechten Seite sein.

HR: Upute za montažu:

- Ne rastavljajte tijelo miješalice. Miješalica je provjerena i precizno sastavljena prije izlaska iz proizvodnje.
- Kako bi izbjegli curenje iz miješalice, ne puštajte vodu iz nje prije instaliranja.
- Nakon instalacije uvjerite se da je svaki spoj sigurno zabrtvljen i da nema curenja.
- Radni uvjeti:
radni tlak 0.05-1.0 Mpa (za hladnu i toplu vodu),
raspon temperature vode: 4°C- 90°C
- Prilikom postavljanja miješalice pripazite da postavite toplu/hladnu vodu ispravno. Ukoliko stojite ispred miješalice dovod za toplu vodu mora vam se nalaziti s lijeve strane, a za hladnu vodu s desne strane.

SLO: Navodila za montažo:

- Telesa mešalnika ne razstavljajte. Mešalnik je preverjen in natančno sestavljen pred izhodom iz proizvodnje.
- Da bi se izognili uhajanju iz mešalnika, ne spuščajte vode iz njega pred namestitvijo.
- Po namestitvi se prepričajte, da je vsak spoj varno zatesnjen in, da ni uhajanja.
- Delovni pogoji:
delovni pritisk 0.05-1.0 Mpa (za mrzlo in toplo vodo),
razpon temperature vode: 4°C- 90°C
- Pri postavitvi mešalnika bodite pozorni, da nastavite toplo/mrzlo vodo pravilno. Če stojite pred mešalnikom, dovod za toplo vodo mora biti na levi strani, za mrzlo vodo pa na desni strani

VOXORT

Installation instruction / Montageanleitung

Upute za montažu / Navodila za montažo

EN: Installation procedure:

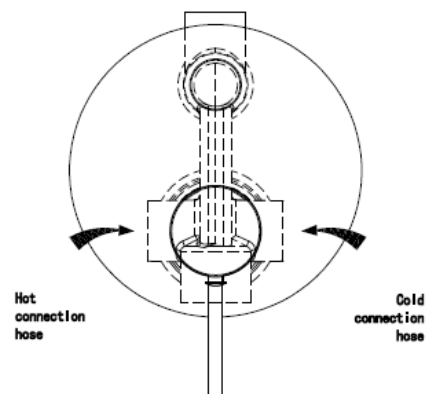
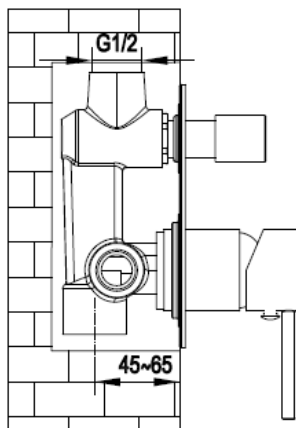
- Make sure the installation holes to be in right size
- Install the lavatory faucet as per drawing, connect the main body with water supply pipe

DE: Installationsverfahren:

- Stellen Sie sicher, dass die Installationslöcher in der richtigen Größe sind
- Installieren der Waschtischarmatur gemäß Zeichnung, verbinden Sie den Unterputzkörper mit dem Rohrwassereinlaß

HR: Postupak instalacije:

- Provjerite dali je rupa za ugradnju u pravoj veličini
- Instalirajte miješalicu po crtežu, spojite tijelo miješalice sa ulaznim cijevima



SLO: Postopek namestitve:

- Preverite, ali je luknja za vgradnjo prave velikosti
- Mešalnik namestite po risbi, povežite telo mešalnika z vhodnimi cevmi

EN: Cleaning & Maintenance

To keep the product clean & shining, follow the instructions as below:

- Flush with clean water and dry with soft cloth only
- If any dirt, clean with soft liquid or transparent glass detergent
- Do not use any scrubbing detergent, polisher, sane-cloth, paper tissue or scraper
- Do not use any acid detergent, indisovable grain-like detergent or soap
- Circumrotate the aerator off and clean it when necessary

DE: Reinigung & Pflege

Damit Ihr Produkt immer sauber und glänzend ist, folgen Sie den nachstehenden Anweisungen

- Waschen mit klarem Wasser und trocknen mit einem weichen Tuch
- Im Falle einer größeren Verunreinigung mit einem milden Reinigungsmittel oder Glasreiniger putzen
- Verwenden Sie keine Reinigungsmittel zum schrubben, Wachs ...
- Nicht Säure, flüssige Waschmittel oder Seifen mit Perlen verwenden
- Entfernen Sie den Luftsprudler und ggf. Reinigen

HR: Čišćenje & održavanje

Kako bi Vaš proizvod bio čist i sjajan slijedite upute niže navedene

- Prati sa čistom vodom i suhom mekanom krpom
- U slučaju većih zaprljanja čistiti sa blagim deterdžentom i sredstvom za staklo
- Ne koristiti deterdžent za ribanje, sredstva za poliranje...
- Ne koristiti kiseline, tekuće deterdžente ili sapune sa zrcima.

SLO: Čiščenje & vzdrževanje

Da bi vaš izdelek bil čist in sijoč, sledite spodaj navedenim navodilom

Fero-Term d.o.o.
Gospodarska 17,
10255 D.Stupnik, HR
Tel.+385 1 4555 535
info@fero-term.hr

Fero-Term - Slovenia
Kajuhova 32T
10000 Ljubljana, SLO
info@fero-term.si

Servis:
Fero-Term d.o.o.
Gospodarska 17,
10255 D. Stupnik, HR
01/ 4555 535
servis@fero-term.hr

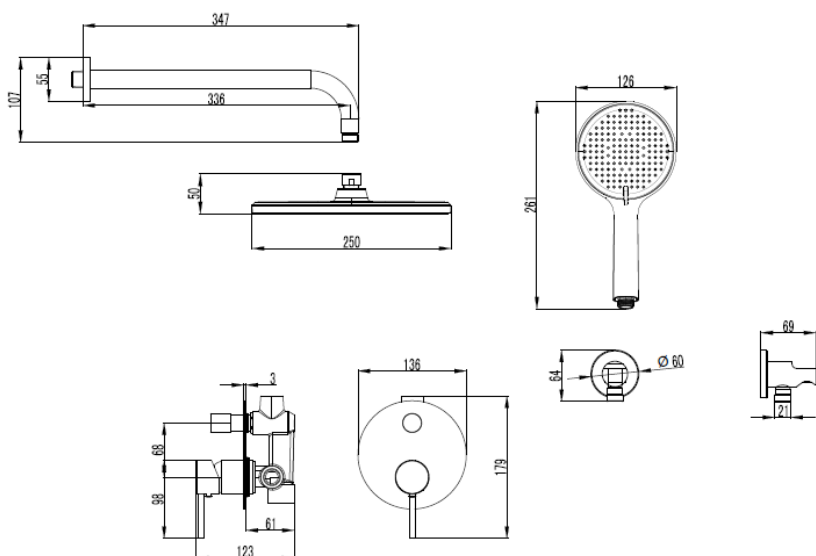
- Prati s čisto vodo in suho mehko krpo
- V primeru večjih umazanosti čistiti z blagim detergentom ali s sredstvom za steklo
- Ne uporabljati detergenta za drgnjenje, sredstev za poliranje...
- Ne uporabljati kislin, tekočih detergentov ali mil z zrni

MAYA GOLD

Shower mixer with concealed body with set

Miješalica podžbukna, 2 izljeva, set

Order no / Šifra: V453196



TECHNICAL DATA / TEHNIČKI LIST		SPECIFICATION TEXT	SPECIFIKACIJA
Order no. / Šifra	V453196	<ul style="list-style-type: none"> Concealed shower mixer with diverter 	<ul style="list-style-type: none"> miješalica podžbukna za tuš sa prebacivačem
Connection / priključak	1/2" concealed body 1/2" podžbukno tijelo	<ul style="list-style-type: none"> 35mm ceramic cartridge Shower arm, length 347mm Head shower, fi 250 mm Shower elbow Hand shower holder Hand shower, 3-functions 	<ul style="list-style-type: none"> 35mm keramička kartuša Cijev izljeva, dužina 347mm Tuš ruža, fi 250 mm Prključak tuš crijeva Držac tuš slušalice Slušalica, 3-funkcije
Surface finish / boja	Brushed gold / četkano zlato	<ul style="list-style-type: none"> Shower hose, anti-twist, 150mm 	<ul style="list-style-type: none"> Tuš crijevo, anti-twist, 150mm

Fero-Term d.o.o.
Gospodarska 17,
10255 D.Stupnik, HR
Tel.+385 1 4555 535
info@fero-term.hr

Fero-Term - Slovenia
Kajuhova 32T
10000 Ljubljana, SLO
info@fero-term.si

Servis:
Fero-Term d.o.o.
Gospodarska 17,
10255 D. Stupnik, HR
01/ 4555 535
servis@fero-term.hr