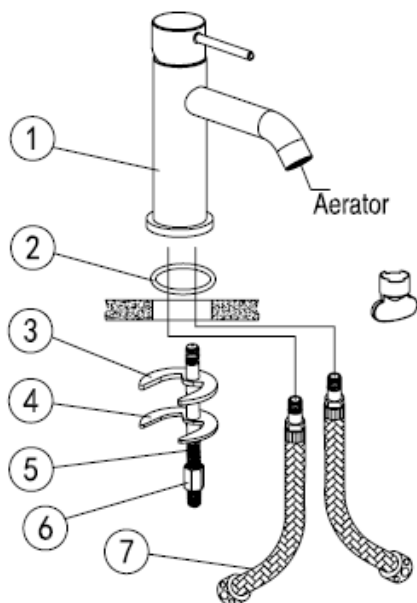


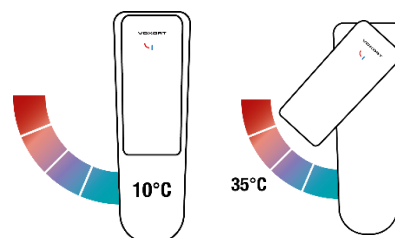
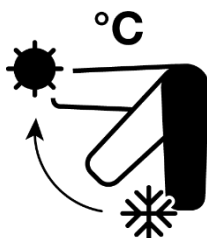
#### Maya – COOL START

VOXORT Basin mixer MAYA / VOXORT Waschtischbatterie MAYA / VOXORT Armatura za umivalnik MAYA / VOXORT Miješalica za umivaonik MAYA / V453171

Accessories checking:	Überprüfung des Zubehörs:	Provjera pribora:	Kontrola orodja:
<p>Please double-check the accessories list and contact the distributor for any unconformity</p> <p>Remakrs: -without affecting their performing, accessories may be changed without further notice -drawings for reference only, product size &amp; shape do not refer to actual faucet.</p>	<p>Bitte überprüfen Sie die Zubehörliste und wenden Sie sich an den Händler bei Abweichungen</p> <p>Anmerkung: - ohne die Leistung zu beeinträchtigen, kann das Zubehör ohne weitere Benachrichtigung geändert werden -Zeichnungen dienen nur als Referenz. Produktgröße &amp; Form entsprechen nicht den tatsächlichen Mischer.</p>	<p>Molimo prije postavljanja provjerite popis pribora i kontaktirate distributera u slučaju odstupanja.</p> <p>Napomena: -Bez utjecaja na performanse proizvoda, pribor može biti promijenjen bez najave. -Tehnički crteži služe samo za referencu. Veličina proizvoda i oblik ne odgovara stvarnoj miješalici.</p>	<p>Prosimo, da pred postavljanjem preverite seznam orodja in v primeru odstopanj kontaktirate distributerja. Opomba: -Brez vpliva na performanse izdelka, orodje je lahko spremenjeno brez napovedi. Tehnične risbe služijo samo za referenco. Velikost izdelka in oblika ne ustrežata dejanskemu mešalniku.</p>



No.	Beschreibung / Description / Opis /Opis	STK / QTY / KOL
1	Körper / body / tijelo / telo	1
2	O-Ring / O-Ring /O-Ring / o-prstan	1
3	Gummi-Unterlegscheibe/ rubber washer / gumena podložka / gumijasta podložka	1
4	Gewinding / threaded ring / navojni prsten / navojni prstan	1
5	Gewindeschraube / threaded screw / navojni vijak / navojni vijak	1
6	Mutter / nut / matica /matica	1
7	Anschlussschlauch / inlet pipe / spojne cijevi /spojne cevi	2



Fero-Term d.o.o.  
Gospodarska 17,  
10255 D.Stupnik, HR  
Tel.+385 1 4555 535  
[info@fero-term.hr](mailto:info@fero-term.hr)

Fero-Term - Slovenia  
Kajuhova 32T  
10000 Ljubljana, SLO  
[info@fero-term.si](mailto:info@fero-term.si)

Servis:  
Fero-Term d.o.o.  
Gospodarska 17,  
10255 D. Stupnik, HR  
01/ 4555-535  
[servis@fero-term.hr](mailto:servis@fero-term.hr)

#### EN: Installation Instructions:

- Do not disassemble the main body, as it has been installed & commissioned correctly & precisely before leaving the factory
- To avoid the faucet from jamming, do flush the water pipe before installation
- After installation, make sure every joint safely sealed & no leaking
- Using condition:  
Working pressure at 0.05-1.0Mpa (including cold & hot water pressure)  
Applicable water temperature: 4°C-90°C
- Make sure to connect the hot/cold inlet pipe correctly if standing in front, hot water pipe connecting to the left & cold water pipe connecting to the right.

#### DE: Installationsanleitung:

- Die Armatur bitte nicht zerlegen, da diese vor dem Verlassen des Werkes korrekt und präzise zusammengestellt wurde.
- Um den Wasserhahn vor dem Verstopfen zu vermeiden, spülen Sie die Wasserleitung vor der Installation.
- Nach der Montage ist darauf zu achten, dass jede Verbindung sicher versiegelt und nirgends undicht ist
- Benutzungsbedingungen:  
Betriebsdruck bei 0,05-1,0 MPa (inkl. Kalt- und Warmwasserdruck)  
Anwendbare Wassertemperatur: 4 ° C-90 ° C
- Wenn Sie den Mischer platzieren, stellen Sie sicher, dass das warm / kaltes Wasser richtig gesetzt ist. Wenn Sie vor dem Mischer stehen, sollte der Warmwasserzulauf auf der linken Seite und der Kaltwasserzulauf auf der rechten Seite sein.

#### HR: Upute za montažu:

- Ne rastavljajte tijelo miješalice. Miješalica je provjerena i precizno sastavljena prije izlaska iz proizvodnje.
- Kako bi izbjegli curenje iz miješalice, ne puštajte vodu iz nje prije instaliranja.
- Nakon instalacije uvjerite se da je svaki spoj sigurno zabrtvljen i da nema curenja.
- Radni uvjeti:  
radni tlak 0.05-1.0 Mpa (za hladnu i toplu vodu),  
raspon temperature vode: 4°C- 90°C
- Prilikom postavljanja miješalice pripazite da postavite toplu/hladnu vodu ispravno. Ukoliko stojite ispred miješalice dovod za toplu vodu mora vam se nalaziti s lijeve strane, a za hladnu vodu s desne strane.

#### SLO: Navodila za montažo:

- Telesa mešalnika ne razstavljajte. Mešalnik je preverjen in natančno sestavljen pred izhodom iz proizvodnje.
- Da bi se izognili uhajanju iz mešalnika, ne spuščajte vode iz njega pred namestitvijo.
- Po namestitvi se prepričajte, da je vsak spoj varno zatesnjen in, da ni uhajanja.
- Delovni pogoji:  
delovni pritisk 0.05-1.0 Mpa (za mrzlo in toplo vodo),  
razpon temperature vode: 4°C- 90°C
- Pri postavitvi mešalnika bodite pozorni, da nastavite toplo/mrzlo vodo pravilno. Če stojite pred mešalnikom, se dovod za toplo vodo mora nahajati na levi strani, za mrzlo vodo pa na desni strani.

### EN: Installation procedure:

- Please install mixer according to the installation procedures.

### DE: Installationsverfahren:

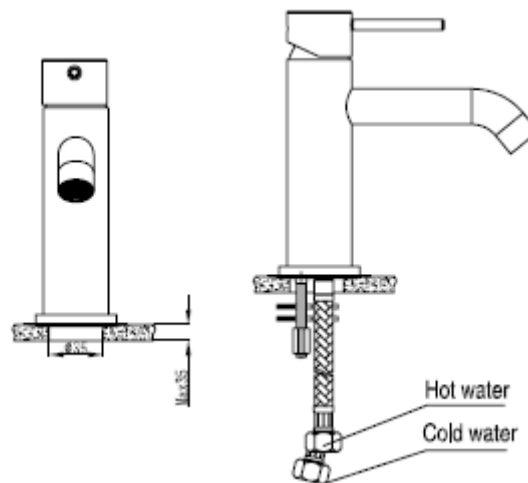
- Installieren Sie den Mischer gemäß der Skizze

### HR: Postupak instalacije:

- Ugradite miješalicu prema postupku ugradnje

### SLO: Postopek namestitve:

- Mešalnik vgradite po postopku vgradnje v steno



### EN: Cleaning & Maintenance

To keep the product clean & shining, follow the instructions as below:

- Flush with clean water and dry with soft cloth only
- If any dirt, clean with soft liquid or transparent glass detergent
- Do not use any scrubbing detergent, polisher, sand-cloth, paper tissue or scraper
- Do not use any acid detergent, indissolvable grain-like detergent or soap
- Circumrotate the aerator off and clean it when necessary

### DE: Reinigung & Pflege

Damit Ihr Produkt immer sauber und glänzend ist, folgen Sie den nachstehenden Anweisungen

- Waschen mit klarem Wasser und trocknen mit einem weichen Tuch
- Im Falle einer größeren Verunreinigung mit einem milden Reinigungsmittel oder Glasreiniger putzen
- Verwenden Sie keine Reinigungsmittel zum schrubben, Wachs ...
- Nicht Säure, flüssige Waschmittel oder Seifen mit Perlen verwenden
- Entfernen Sie den Luftsprudler und ggf. Reinigen

### HR: Čišćenje & održavanje

Kako bi Vaš proizvod bio čist i sjajan slijedite upute niže navedene

- Prati sa čistom vodom i suhom mekanom krpom
- U slučaju većih zaprljanja čistiti sa blagim deterdžentom i sredstvom za staklo
- Ne koristiti deterdžent za ribanje, sredstva za poliranje...
- Ne koristiti kiseline, tekuće deterdžente ili sapune sa zrcima.

### SLO: Čiščenje & vzdrževanje

Da bi vaš izdelek bil čist in sijoč, sledite spodaj navedenim navodilom

- Prati s čisto vodo in suho mehko krpo
- V primeru večjih umazanosti čistiti z blagim deterdžentom ali s sredstvom za steklo
- Ne uporabljati deterdženta za drgnjenje, sredstev za poliranje...
- Ne uporabljati kislin, tekočih deterdžentov ali mil z zrni

Fero-Term d.o.o.  
Gospodarska 17,  
10255 D. Stupnik, HR  
Tel.+385 1 4555 535  
[info@fero-term.hr](mailto:info@fero-term.hr)

Fero-Term - Slovenia  
Kajuhova 32T  
10000 Ljubljana, SLO  
[info@fero-term.si](mailto:info@fero-term.si)

Servis:  
Fero-Term d.o.o.  
Gospodarska 17,  
10255 D. Stupnik, HR  
01/ 4555-535  
[servis@fero-term.hr](mailto:servis@fero-term.hr)

# VOXORT

Installation instruction / Montageanleitung

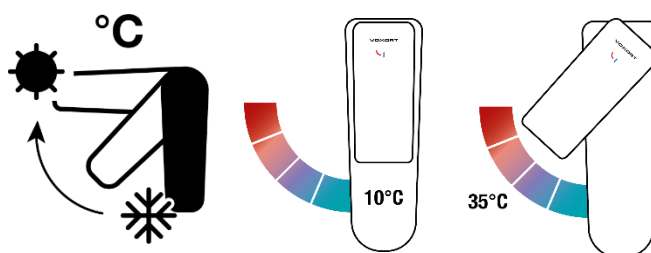
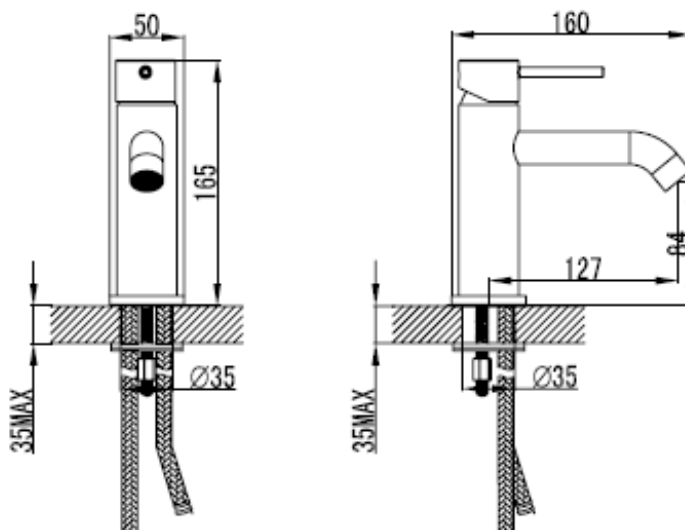
Upute za montažu / Navodila za montažo

## MAYA – COOL START

VOXORT Basin mixer MAYA COOL START

VOXORT Miješalica za umivaonik MAYA COOL START

Order no / Šifra: V453171



TECHNICAL DATA / TEHNIČKI LIST		
Order no. / Šifra	V453171	<b>SPECIFICATION TEXT</b> <ul style="list-style-type: none"><li>Basin single-lever mixer</li><li>Single hole installation</li><li>35mm ceramic cartridge – COOL START</li></ul> <b>SPECIFIKACIJA</b> <ul style="list-style-type: none"><li>jednoručna miješalica za umivaonik</li><li>montaža na umivaonik sa jednom rupom</li><li>35mm keramička kartuša – COOL START</li></ul>
Connection / priključak	3/8" flexible connection hose 3/8" fleksibilna priključna crijeva	
Spout length / izljev	121mm	
Flow rate / protok	6L/min (3 bar)	
Surface finish / boja	chrome / kromirano	

Fero-Term d.o.o.  
Gospodarska 17,  
10255 D.Stupnik, HR  
Tel.+385 1 4555 535  
[info@fero-term.hr](mailto:info@fero-term.hr)

Fero-Term - Slovenia  
Kajuhova 32T  
10000 Ljubljana, SLO  
[info@fero-term.si](mailto:info@fero-term.si)

Servis:  
Fero-Term d.o.o.  
Gospodarska 17,  
10255 D. Stupnik, HR  
01/ 4555-535  
[servis@fero-term.hr](mailto:servis@fero-term.hr)