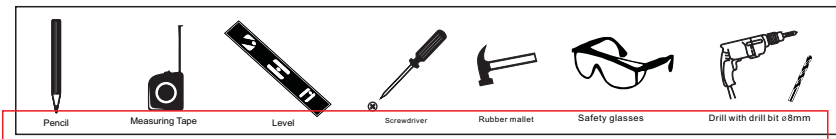
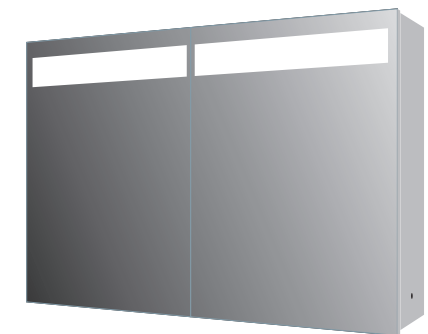
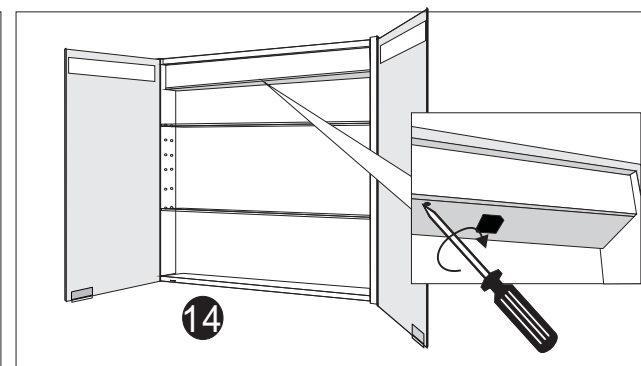
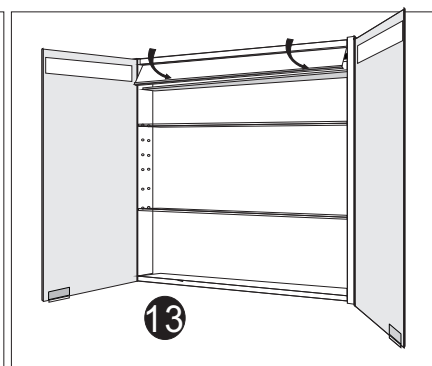
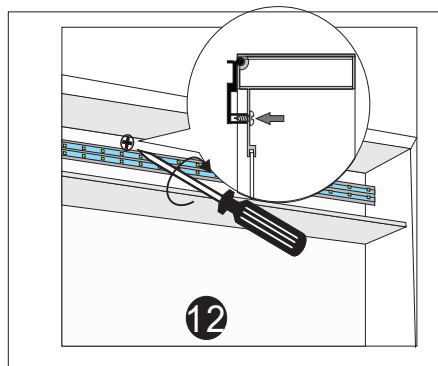
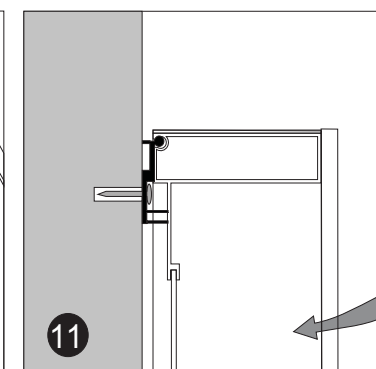
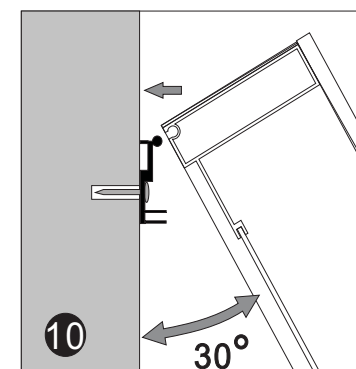
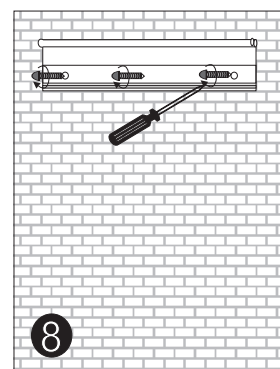
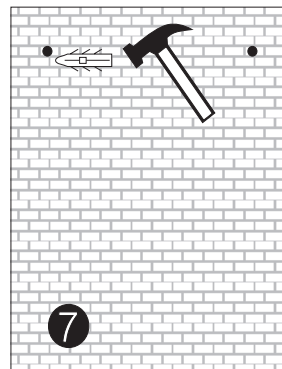
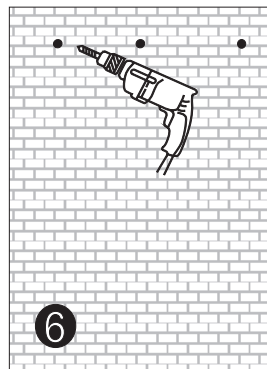
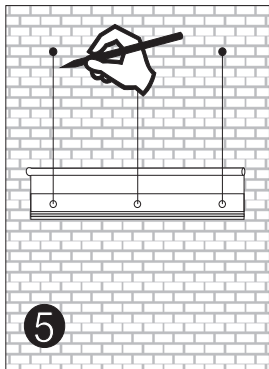
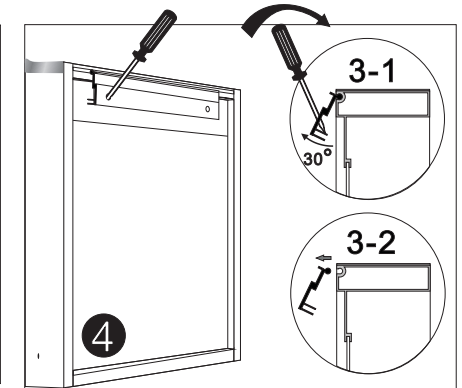
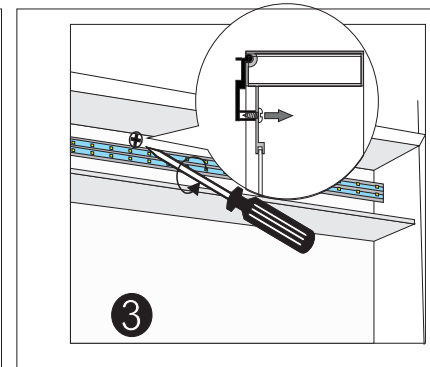
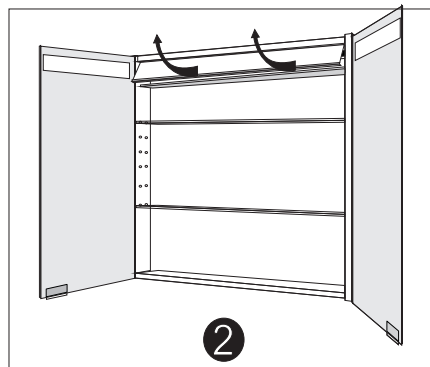
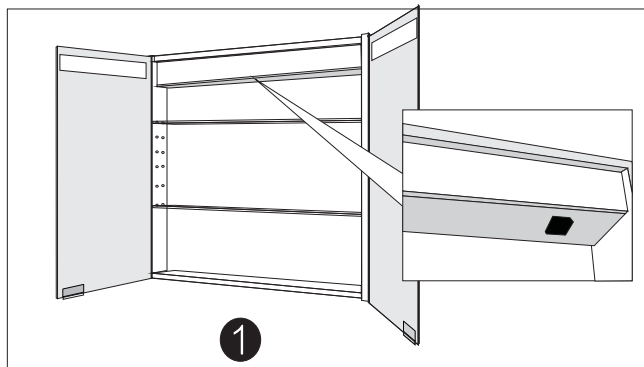


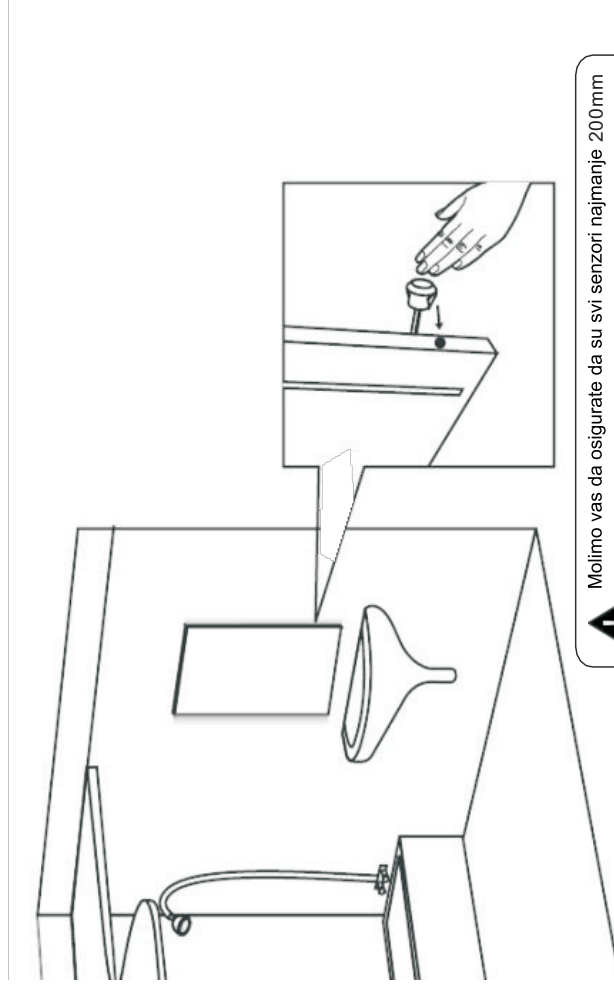
Upute za montažu



CE IP44



Upute za senzor



1. On/Off

Mahnite rukom blizu senzora i svijetlo će se upaliti ili ugасiti

2. Dimer 20% 100%

Kada je svijetlo upaljeno držite ruku blizu senzora više od jedne sekunde. Jačina svijetlosti će se smanjiti ili pojačati.

Kada odmaknete ruku dalje od senzora jačina svijetlosti će ostati na zadnjoj jačini svijetlosti.

3. Adjustable color temperature 2700K 6500K

When the light is off, and keep hand over the sensor for more than 1s, the light will be on and the color temperature will be changed. When move hand away from the sensor, color temperature will remain at the last level set. the coldest or warmest level will stop.