







EN Installation instruction
DE Montageanleitung
SL Navodila za namestitev
HR Upute za montažu

V452951

CONCEPTO+ LED MIRROR SOFIA TOUCH WITH SOCKET 50x5,6x70 cm, anti fogging
CONCEPTO+ LED SPIEGEL SOFIA TOUCH MIT SOCKEL 50x5,6x70 cm, Antibeslag
CONCEPTO+ OGLEDALO Z LED RASZV. SOFIA TOUCH Z VTIČNICO 50x5,6x70 cm, odmevljivalec
CONCEPTO+ OGLEDALO S LED RASV. SOFIA TOUCH S UTIČNICOM 50x5,6x70 cm, odmagljivač

Input/Spannug/Napon	AC220-240V
CCT	4000K
Ra	> 80
Power/Leistung/Snaga	20W
Lumen	655lm

-  **Cut off power before installation**
-  **Vor Installation bitte Strom abschalten**
-  **Pred montažo izklopite napajanje**
-  **Molimo isključite napajane prije instaliranja**

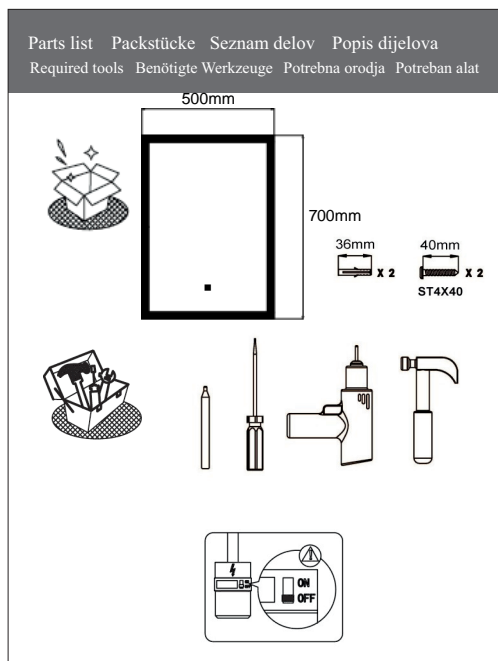
- 1) Please read these instructions carefully before commencing any work
- 2) Please retain these instructions for future reference
- 3) This unit must be installed by a qualified electrician in accordance with the IEE wiring regulations and building regulations
- 4) To prevent electrocutions switch the power off at the mains supply before installing or maintaining this fitting
- 5) Ensure others cannot restore the electrical supply without your knowledge

- 1) Bitte lesen Sie die Anweisungen sorgfältig durch, bevor Sie mit der Installation beginnen
- 2) Bitte bewahren Sie die Anleitung auf
- 3) Dieses Produkt muss von einem professionellen Elektriker und in Übereinstimmung mit den IEE-Regeln und -Vorschriften installiert werden
- 4) Schalten Sie die Hauptstromversorgung aus, bevor Sie mit der Montage beginnen, um einen Stromschlag zu vermeiden
- 5) Stellen Sie sicher, dass niemand ohne Ihr Wissen den Strom einschaltet

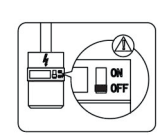
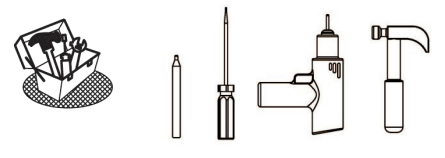
- 1) Pred začetkom namestitve natančno preberite navodila
- 2) Prosimo, shranite navodila
- 3) Ta izdelek mora v skladu s pravili in predpisi IEE namestiti poklicni električar
- 4) Pred začetkom sestavljanja izklopite glavno napajanje, da preprečite električni udar
- 5) Poskrbite za varnost - da brez vaše vednosti ne bi druga oseba prižgala električnega toka/elektrike

- 1) Molimo Vas pročitajte pažljivo upute prije nego krenete sa montažom
- 2) Molimo Vas sačuvajte upute
- 3) Ovaj proizvod mora biti montiran od strane profesionalnog električara i u skladu sa IEE regulama i propisima
- 4) Isključite glavno napajanje struje prije nego počnete sa montažom kako bi izbjegli električni udar
- 5) Osigurajte da netko bez vašeg znanja ne bi uključio struju

Parts list Packstücke Seznam delov Popis dijelova
Required tools Benötigte Werkzeuge Potrebna orodja Potreban alat

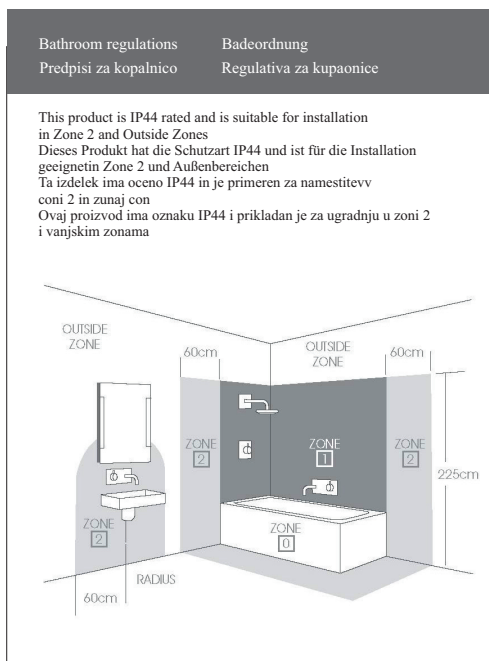


500mm
700mm
36mm x 2
40mm x 2
ST4X40

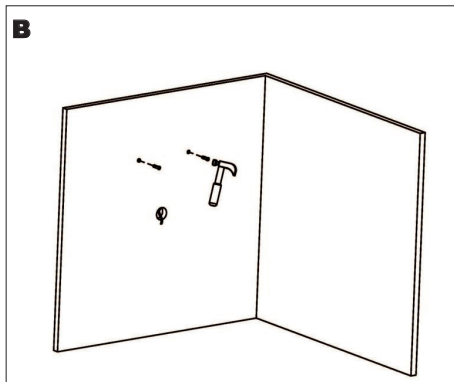
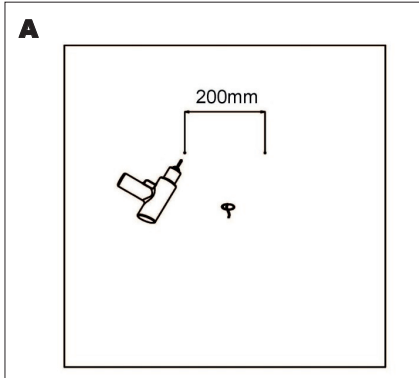


Bathroom regulations Badeordnung
Predpisi za kopalnico Regulativa za kupaonice

This product is IP44 rated and is suitable for installation in Zone 2 and Outside Zones
Dieses Produkt hat die Schutzart IP44 und ist für die Installation geeignet in Zone 2 und Außenbereichen
Ta izdelek ima oceno IP44 in je primeren za namestitev v coni 2 in zunaj con
Ovaj proizvod ima oznaku IP44 i prikladan je za ugradnju u zoni 2 i vanjskim zonama

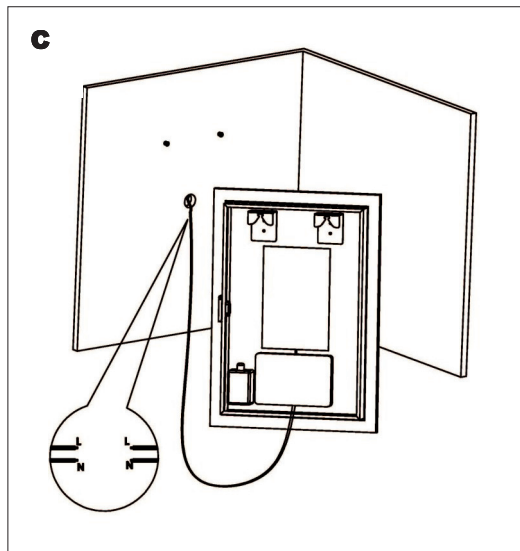


OUTSIDE ZONE
60cm
60cm
225cm
60cm
RADIUS
ZONE 2
ZONE 1
ZONE 0



EN Installation instruction
DE Montageanleitung
SL Navodila za namestitev
HR Upute za montažu

Shaver socket / Rasierer-Steckdose / Vtičnica za brivnik / Utičnica za brijanje
 220-250V, 50-60Hz, 10A-16A



Pressing the touch button in front of the mirror to turn on the light and demister and demister will turn on the touch switch again to turn off the light and demister. The demister will automatically switch on when the sensor button is pressed to switch light on. Demister will witch off automatically after 60 min.

Durch Drücken der «Touch»-Fläche vor dem Spiegel schalten Sie Spiegel und Scheibenheizung ein, durch erneutes Berühren der «Touch»-Fläche schalten Sie Licht und Scheibenheizung aus. Der Entnebler schaltet sich automatisch ein, wenn Sie das Licht einschalten. Die Scheibenheizung schaltet sich nach 60 Minuten automatisch ab.

S pritiskom na območje «Touch» pred ogledalom vklopite ogledalo in odmeglitev, s ponovnim dotikom območja «Touch» pa ugasnete luč in odmeglite. Odmegljevalec se samodejno vklopi, ko prižgete luč. Odmegljevalec se samodejno izklopi po 60 minutah.

Pritiskom na «Touch» područje ispred ogledala palite ogledalo i odmagljivač, ponovnim dodirnom na «Touch» područje isključujete svijetlo i odmagljivač. Odmagljivač će se automatski upaliti kada upalite i svijetlo. Odmagljivač se automatski gasi nakon 60 minuta.

Please note this fitting has non replable parts. Always switch off or disconnect from the mains when cleaning the product.
 We recommend cleaning with a soft dry cloth. Do not use scourers, abrasives or chemical cleaners. Do not allow moisture to come into contact with electrical part.

Der Stecker hat unersetzbare Teile Schalten Sie immer das Licht aus oder schalten Sie die Hauptstromversorgung aus, wenn Sie das Produkt reinigen Wir empfehlen die Reinigung mit einem weichen, trockenen Tuch. Verwenden Sie keine rauen Tücher, Scheuermittel und chemischen Mittel Elektrische Teile nicht mit Feuchtigkeit in Berührung bringen

Konektor ima nezamenljive dele. Med čiščenjem izdelka vedno ugasnite luč ali izklopite glavno napajanje. Priporočamo čiščenje z mehko suhom krpo. Ne uporabljajte grobih krp, abrazivnih sredstev in kemičnih sredstev. Ne dovolite, da vlaga pride v stik z električnimi deli Priključak ima nezamenjive dijelove

Priključak ima nezamenjive dijelove
 Uvijek ugasite svijetlo ili isključite na glavnom napajanju struju prilikom čišćenja proizvoda
 Preporučamo čiščenje sa mekanom suhom krpom. Nemojte koristiti grube krpe, abrazivna i kemijska sredstva. Nemojte dozvoliti da vlaga uđe u kontakt sa električnim dijelovima



ENERGY

FERO-TERM
 V452951



20
 kWh/1000h

2019/2015

CE RoHS IP44