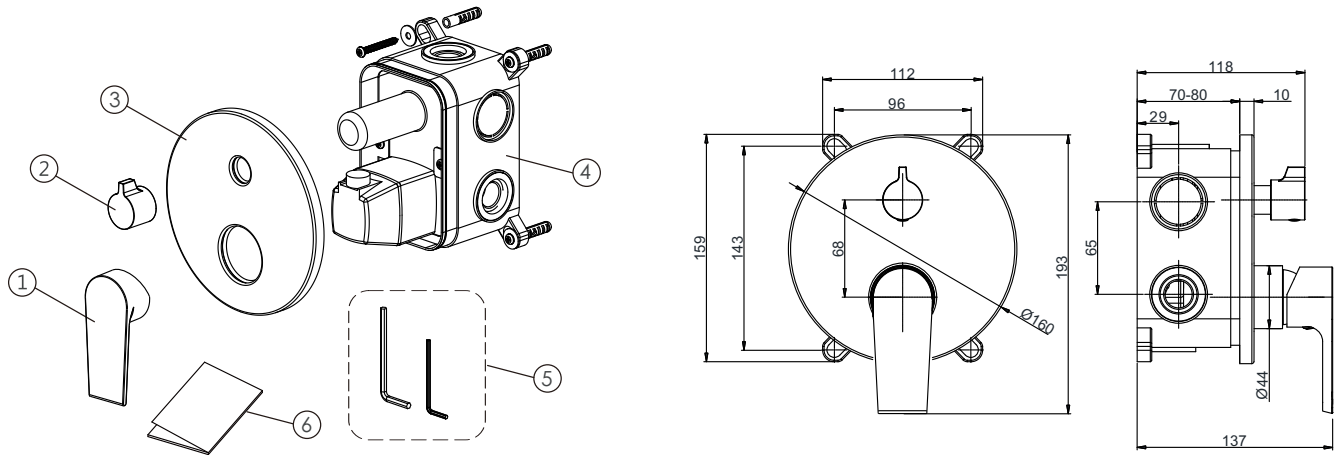


Installation instruction Montageanleitung Upute za montažu Navodila za montažo



No./Nr./Br./Št.	Part name/Bezeichnung/Naziv/Ime:	Qty/ Stk/ Kol/ kos:
1	Handle / Griff / Ručkica / Ročka	1
2	Handle / Griff / Ručkica / Ročka	1
3	Plate / Maske / maska / maska	1
4	Protective cover / Schutzhülle / zaštitna navlaka / zaštitni pokrov	1
5	Tool / Inbusschlüssel / Imbus ključ / Imbus ključ	2
6	Instruction / Montageanleitung / Upute za montažu / navodila za montažo	1

