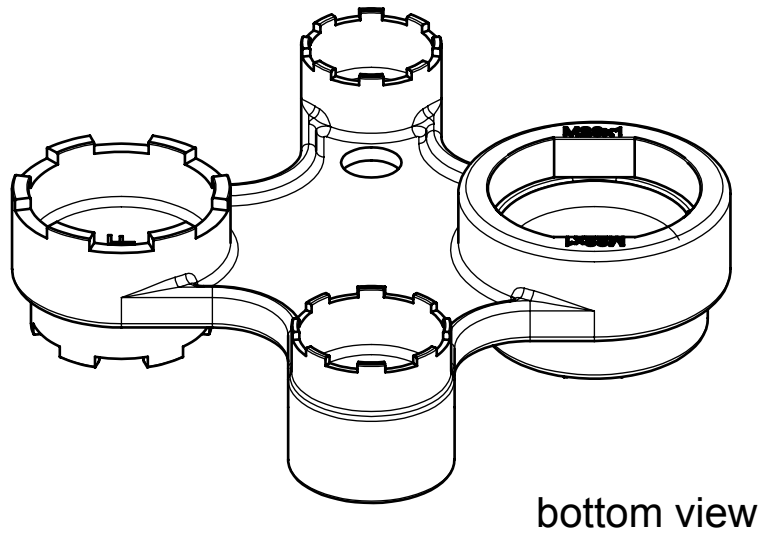
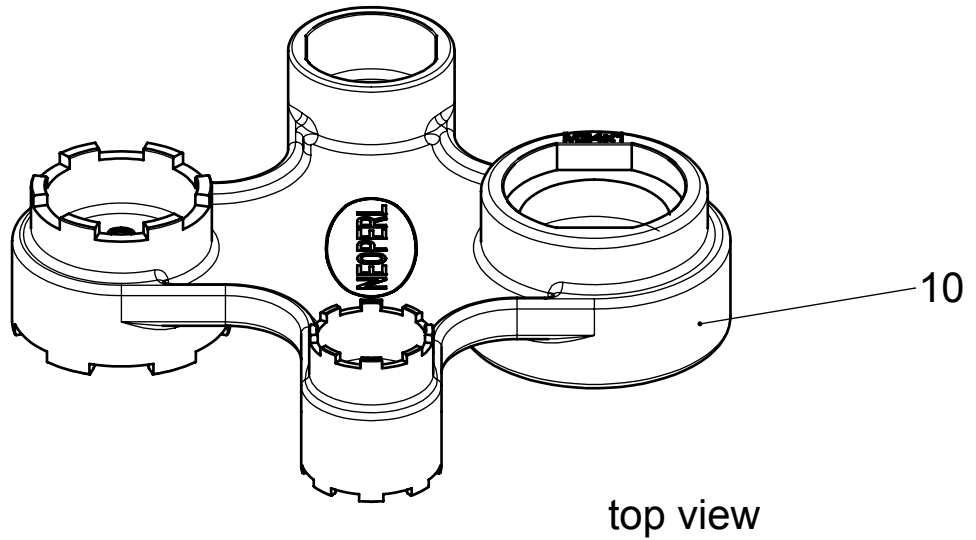


Weitergabe sowie Vervielfältigung dieser Unterlage, Verwertung und Mitteilung ihres Inhalts nicht gestattet, soweit nicht ausdrücklich zugestanden. Zuwiderhandlungen verpflichten zu Schadenersatz. Alle Rechte für den Fall der Patenterteilung oder Gebrauchsmuster-Eintragung vorbehalten.



1	key universal NP logo	10	52.0001.90000	GD-Zn / PE
Parts	Title	Pos.	Part-No.	Material
NEOPERL GmbH D-79379 Müllheim		Change No.:	Approval of drawing change:	
		Date:	Date: .	Rev. -
Drawn:		Drawn:	Approv.: .	
Surface DIN EN ISO 1302		Part No.:		
Date		09.9160.00002		
Name				
Drawn:	19.01.2012 R. WEIS	Title:		
Approv.:	07.02.2012 G. BLUM			
Scale: 1:1		key universal NP logo		
Format: A4	Page 1 of 1			
Volume:		Material:	Material Description / Tradename:	Colour:
Weight:		Replacement for:		Origin: .

Copying of this document, and giving it to others and the use or communication of the contents thereof, are forbidden without express authority. Offenders are liable to the payment of damages. All rights are reserved in the event of the grant of a patent or the registration of a utility model or design.

