



Garnitura ventila za punjenje

- za sljedeće komponente ili namjene: podžbukni vodokotlić 1H, podžbukni vodokotlić 1L, podžbukni vodokotlić 2L, podžbukni vodokotlić Standard 1S

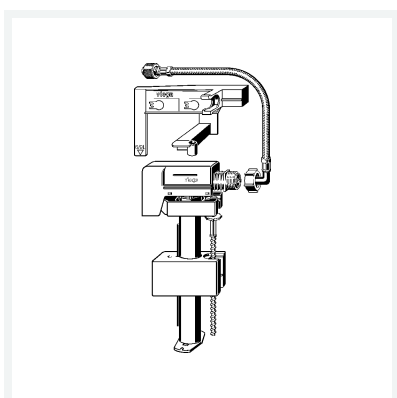
Oprema

Ventil za punjenje, savitljivo crijevo, držač ventila za punjenje

- Sl. 30

Model 8310.74

Artikl 759 254



Svojstva

Težina	303 g
Volumen	12432 cm ³
Materijal	umjetni materijal