

HU Zuhanytálcsaszifon Ø90 mm, 60 mm alacsony

GB Ø90 mm shower trap, 60 mm height

GER Duschanne-Siphon, Ø90 mm, niedriger Typ

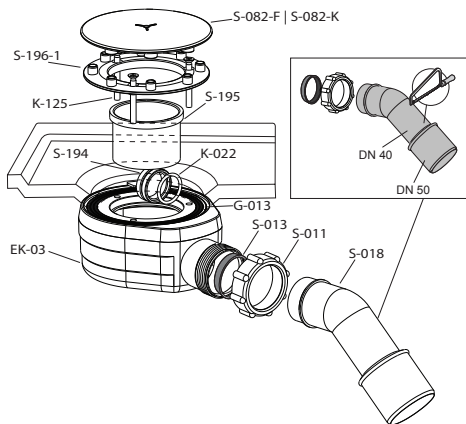
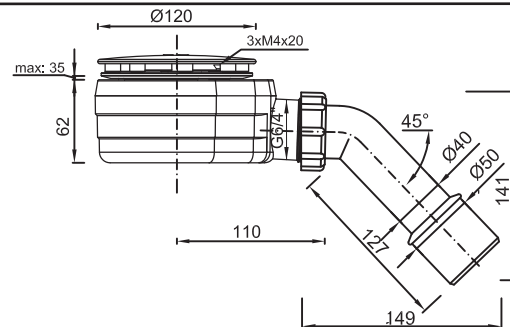
SK Sifon vaničkový Ø90 nízký koleno 45° 40/50

RO Sifon cădiță duș Ø90 mm, scăzut

HR Sifon za tuš kadu Ø90, (60 mm)

PL Syfon brodzikowy Ø90 mm czyszczony od góry, niski typ

RUS Сифон за душово корито Ø90 мм, низкий



HU - ÜZEMBE HELYEZÉS - Rögzítse a szifont a zuhanyzó alá rögzítő habbal, vagy aljzattal.

KARBANTARTÁS - Emelje le a takarótárcsát, és emelje ki a szűrő házat. Majd vegye ki a dugót (pl. fogó segítségével), és tisztítsa meg a bűzzárát. Helyezze vissza a dugót (a nyíl felfelé mutasson), a szűrő házat és a takarótárcsát.

FIGYELEM! - A bűzzár nem működik dugó nélkül!

Vízbűzzár magasság: **35 mm**

GB - INSTALLATION - Secure the shower trap body under the shower with mounting foam or underlay.

MAINTANANCE - Remove the cover plate and the trap. After that remove the closing plug then clean the trap. Clean the drain carefully to avoid damaging the fitting. Put back the plug (arrows sign up) and the cover plate.

WARNING! - The trap does not work without plug and drain pipe.

Water trap height: **35 mm**

CZ - INSTALACE - Tělo sifonu pod vaničkou zajistěte montážní pěnou nebo podložkou.

ÚDRŽBA - Vytáhněte odtokovou trubici a zátku (např. kleštěmi). Po vytažení možno čistit potrubí pružinou. Vraťte zátku (šipkami nahoru) i trubici zpět do sifonu.

Upozornění – bez zátky nefunguje zápachová uzávěra.

Výška vodního sloupce - **35 mm**

HU Gyártó:

GB Producer:

D Produzent:

CZ Výrobce:

SK Výrobca:

RO Producătorul:

HR Poslodavac

SRB Произвођач:

BG Производител:

PL Producent:

RUS Производитель:

UKR Виробник:

STYRON Kft., Kóka H-2243 Zsámboki út IPT., Magyarország

Tel.: +36 29 629 030, Fax: +36 29 629 030 / 117

e-mail: ertekesites@styron.hu, styronkft@styron.hu

www.styron.hu