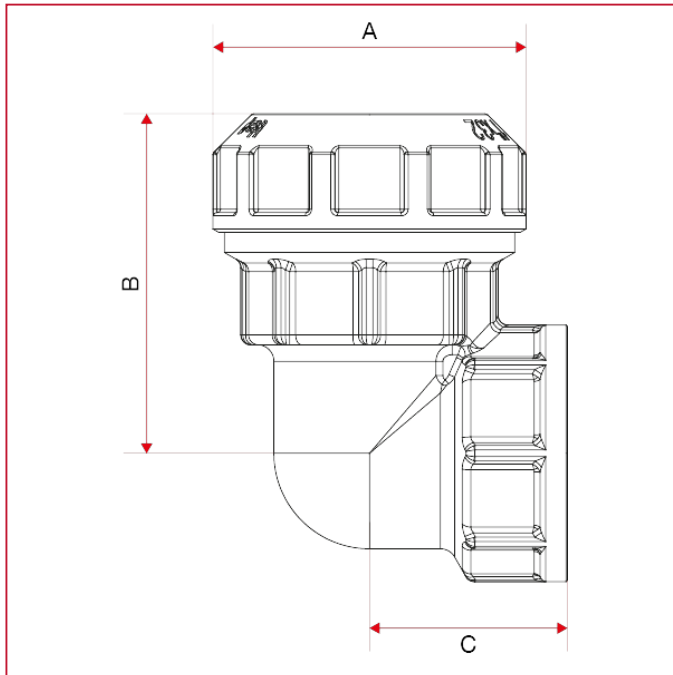




# ANSCHLÜSSE VX-N FÜR LEITUNGEN AUS POLYÄTHYLEN

## 745 L-Anschluss, Innengewinde

### GESAMTABMESSUNGEN



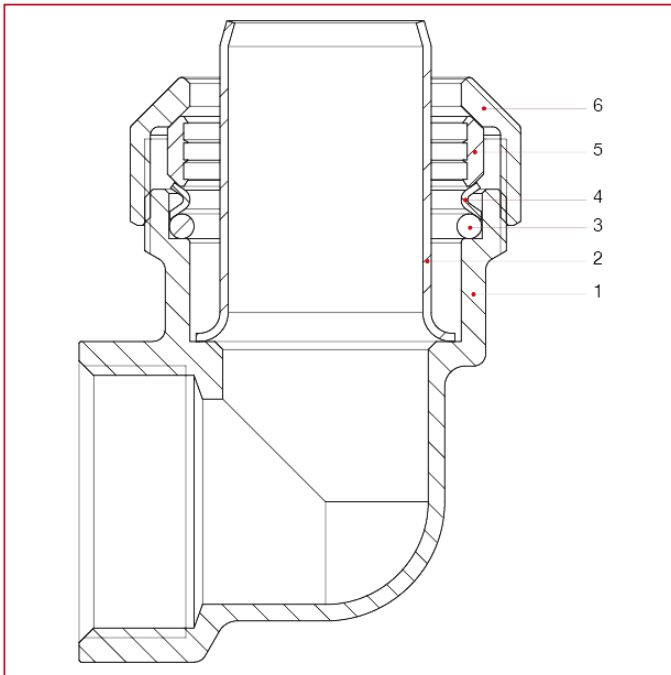
|   | 1/2"x20 | 3/4"x25 | 1"x32 | 1"1/4x40 |
|---|---------|---------|-------|----------|
| A | 32      | 38      | 47,5  | 58       |
| B | 35      | 41,5    | 51,5  | 59,5     |
| C | 22      | 26      | 30    | 37       |



# ANSCHLÜSSE VX-N FÜR LEITUNGEN AUS POLYÄTHYLEN

## 745 L-Anschluss, Innengewinde

### WERKSTOFFE



| NUM. | BESCHREIBUNG           | Qt | MATERIALIEN        |
|------|------------------------|----|--------------------|
| 1    | Gehäuse                | 1  | Messing CW617N     |
| 2    | Stützhülse             | 1  | Edelstahl AISI 304 |
| 3    | O-Ring                 | 1  | NBR                |
| 4    | Unterlegscheibe O-Ring | 1  | Edelstahl AISI 304 |
| 5    | Klemmring              | 1  | Messing CW617N     |
| 6    | Ring                   | 1  | Messing CW617N     |



# ANSCHLÜSSE VX-N FÜR LEITUNGEN AUS POLYÄTHYLEN

## 745 L-Anschluss, Innengewinde

### ANLEITUNG INSTALLATION

