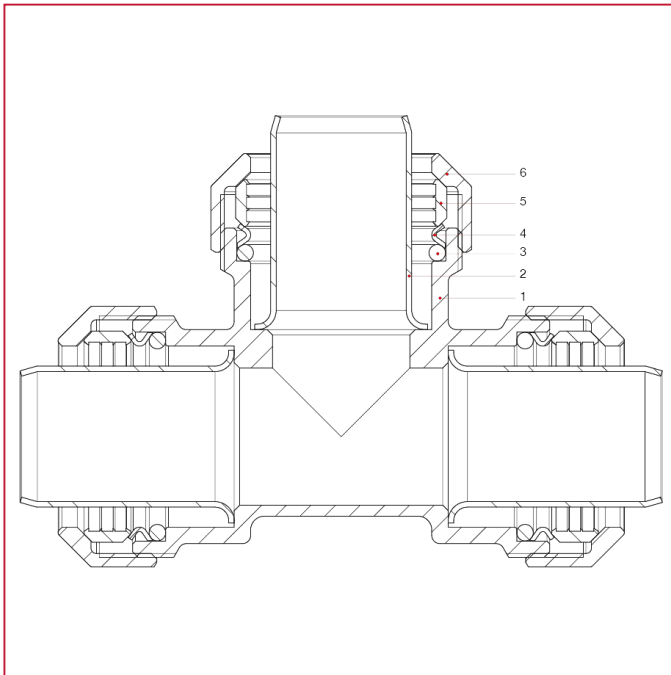




# ANSCHLÜSSE VX-N FÜR LEITUNGEN AUS POLYÄTHYLEN

## 730 T-Kopplungsanschluss

### WERKSTOFFE



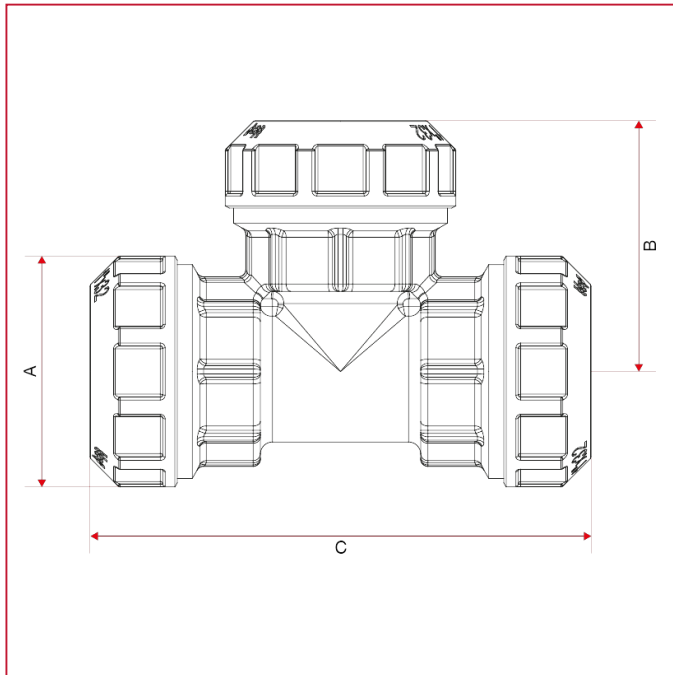
NUM.	BESCHREIBUNG	Qt	MATERIALIEN
1	Gehäuse	1	Messing CW617N
2	Stützhülse	3	Edelstahl AISI 304
3	O-Ring	3	NBR
4	Unterlegscheibe O-Ring	3	Edelstahl AISI 304
5	Klemmring	3	Messing CW617N
6	Ring	3	Messing CW617N



# ANSCHLÜSSE VX-N FÜR LEITUNGEN AUS POLYÄTHYLEN

## 730 T-Kopplungsanschluss

### GESAMTABMESSUNGEN



	20	25	32	40
A	32	38	47,5	58
B	35	41,5	51,5	59,5
C	70	83	103	119



# ANSCHLÜSSE VX-N FÜR LEITUNGEN AUS POLYÄTHYLEN

## 730 T-Kopplungsanschluss

### ANLEITUNG INSTALLATION

