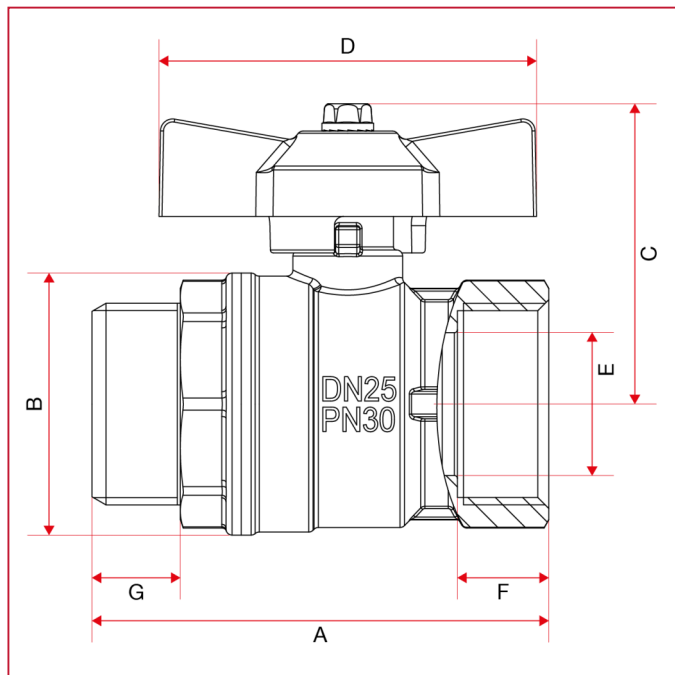




KUGELHÄHNE VIENNA, NORMALER DURCHGANG

119 Kugelhahn VIENNA, normaler Durchgang

GESAMTABMESSUNGEN



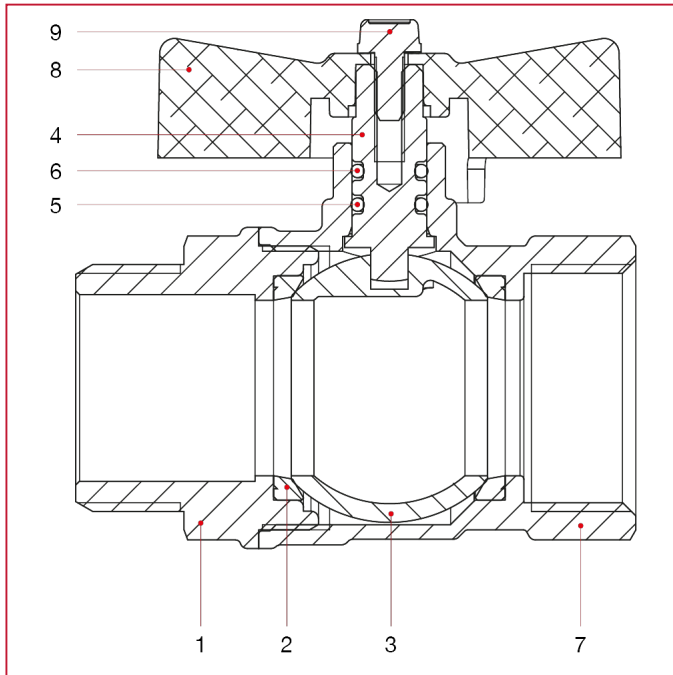
	1/4"	3/8"	1/2"	3/4"	1"
DN	8	10	15	20	25
A	53,9	53,9	58	62,5	75
B	23,5	24	29	36	43
C	37,3	37,3	40	46	49
D	47	47	47	54	62
E	8	10	14	18,5	23,5
F	10	10	12	12	15
G	10,5	10,5	11,5	12,5	14,5
Kg/cm ² bar	50	50	30	30	30
LBS - psi	725	725	435	435	435



KUGELHÄHNE VIENNA, NORMALER DURCHGANG

119 Kugelhahn VIENNA, normaler Durchgang

WERKSTOFFE



NUM.	BESCHREIBUNG	Qt	MATERIALIEN
1	Muffe mit Außengewinde	1	Vernickeltes Messing CW617N
2	Sitz	2	P.T.F.E.
3	Kugel	1	Verchromtes Messing CW617N
4	Spindel	1	Messing CW614N
5	O-Ring	1	NBR
6	O-Ring	1	Viton®
7	Gehäuse	1	Vernickeltes Messing CW617N
8	T-Griff	1	Lackiertes Aluminium
9	Schraube	1	Verzinkter Stahl C4C

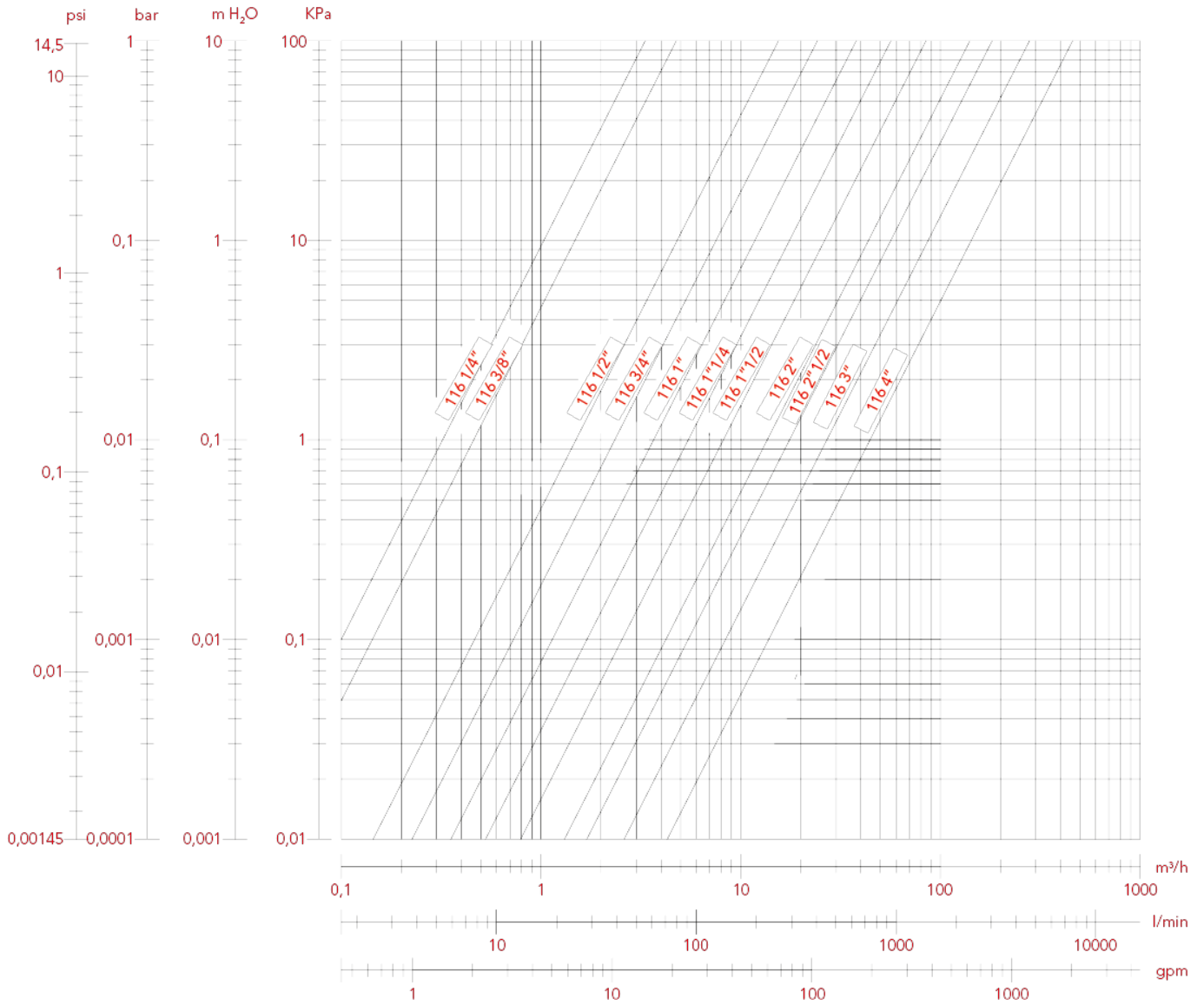


KUGELHÄHNE VIENNA, NORMALER DURCHGANG

119 Kugelhahn VIENNA, normaler Durchgang

DRUCKVERLUSTDIAGRAMM (Mit Wasser)

	1/4"	3/8"	1/2"	3/4"	1"
KV	3,33	4,92	14,65	23,46	38,67





KUGELHÄHNE VIENNA, NORMALER DURCHGANG

119 Kugelhahn VIENNA, normaler Durchgang

DRUCK-TEMPERATUR-DIAGRAMM

Die Kennlinienwerte stellen die maximale Einsatzgrenze der Ventile dar.
Bei den Wertangaben handelt es sich um Richtwerte.

