



Advantix-Kupaonski odvod

- za sljedeće komponente ili namjene: brtvljenje hidroizolacijskim premazom (popločeni tuš) s izolacijskom brtvom
- sistemska veličina 100

Oprema

Nasadnik s okvirom od plemenitog čelika 1.4404, nasadnik 100x100 mm, rešetka od plemenitog čelika 1.4301, građevinska zaštita, Schlüter-KERDI brtvena manžeta uklj. ljepilo, brtvena priрубnica, sifon, može se izvaditi, dovod DN40, odvodna cijev (s kugličnim zglobovima) izrađena je od umjetnog materijala ASA i može se zalijepiti

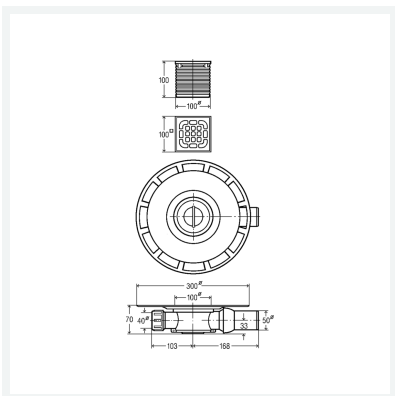
Uputa

Kod ovog modela odvoda zbog visoko postavljene priključne cijevi nije moguće ostvariti dovoljno prekrivanje estrihom. Projektant ovu činjenicu mora pravovremeno uzeti u obzir. Potrebno je isplanirati moguće rješenje (koje izvodi kupac o svojem trošku) u vezi s veličinom keramičkih pločica i/ili eventualnim zalijevanjem epoksidnom smolom!

učinak odvoda prema DIN EN 1253

Model 4939

Artikl 565 701



Svojstva

Klasa opterećenja	BLK	K = 300 kg
Visina zaporne vode	SWH	30 mm
Učinak odvoda 10 mm (prema DIN EN 1253)	AL 10	0,45 l/s
Učinak odvoda 20 mm (prema DIN EN 1253)	AL 20	0,5 l/s
Nazivni promjer	DN	50
Vodoravan odvod	Aw	✓
Težina	676 g	
Volumen	18739,5 cm ³	