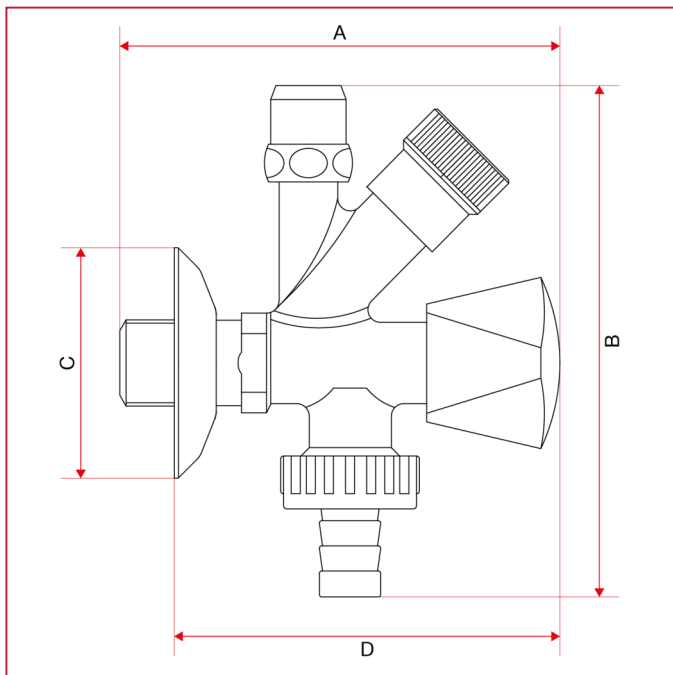




EINBAU- UND UNTERTISCHHÄHNE

387 Untertischhahn und Waschmaschinenanschluss

GESAMTABMESSUNGEN



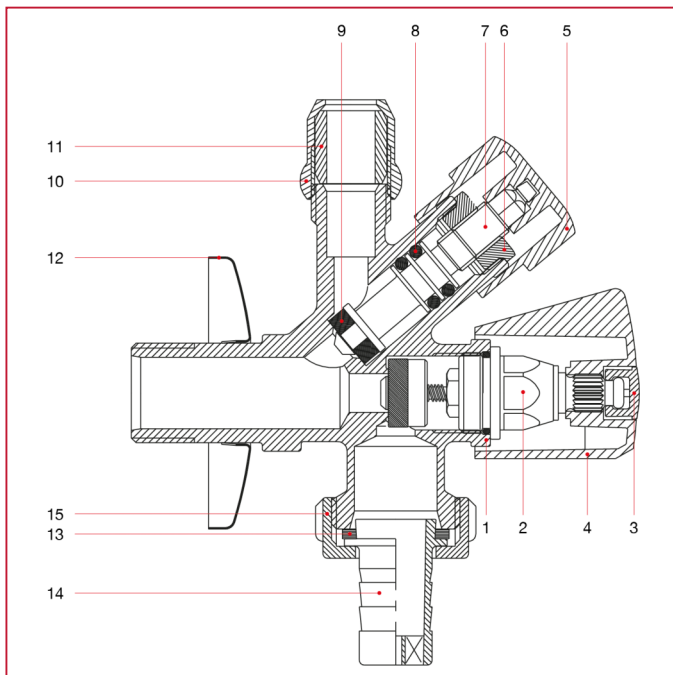
	1/2"
A	105
B	116
C	56
D	87
Kg/cm ² bar	8
LBS - psi	116



EINBAU- UND UNTERTISCHHÄHNE

387 Untertischhahn und Waschmaschinenanschluss

WERKSTOFFE



NUM.	BESCHREIBUNG	Qt	MATERIALIEN
1	Gehäuse	1	Verchromtes Messing CW617N
2	Oberteil	1	Messing CW614N
3	Kappe	1	POM
4	Griff	1	ABS verchromt
5	Drehgriff	1	ABS verchromt
6	Mutter	1	Messing CW614N
7	Spindel	1	Messing CW614N
8	O-Ring	2	NBR
9	Dichtung	1	NBR
10	Mutter	1	Verchromtes Messing CW614N
11	Olive	1	Nylon
12	Rosette	1	Edelstahl
13	Dichtung	1	NBR
14	Schlauchanschluss	1	Nylon
15	Drehbarer Überwurf	1	Nylon