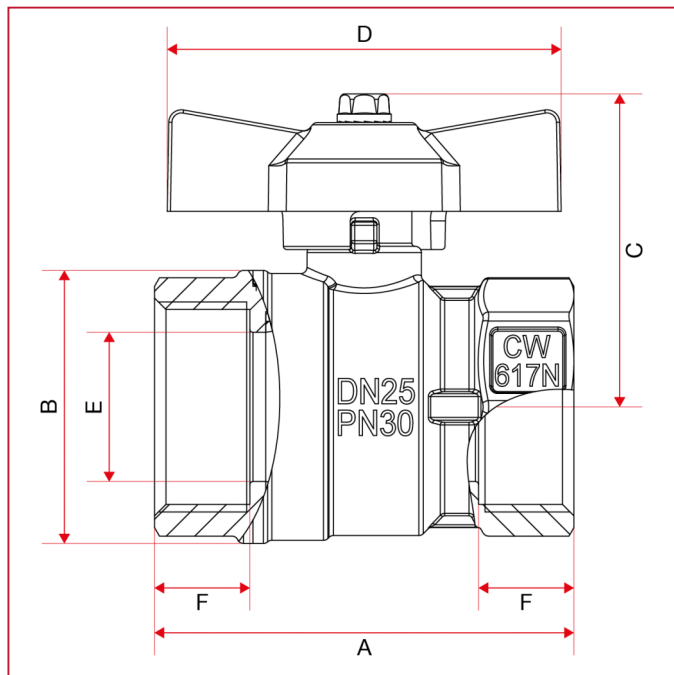




KUGELHÄHNE VIENNA, NORMALER DURCHGANG

118 Kugelhahn VIENNA, normaler Durchgang

GESAMTABMESSUNGEN



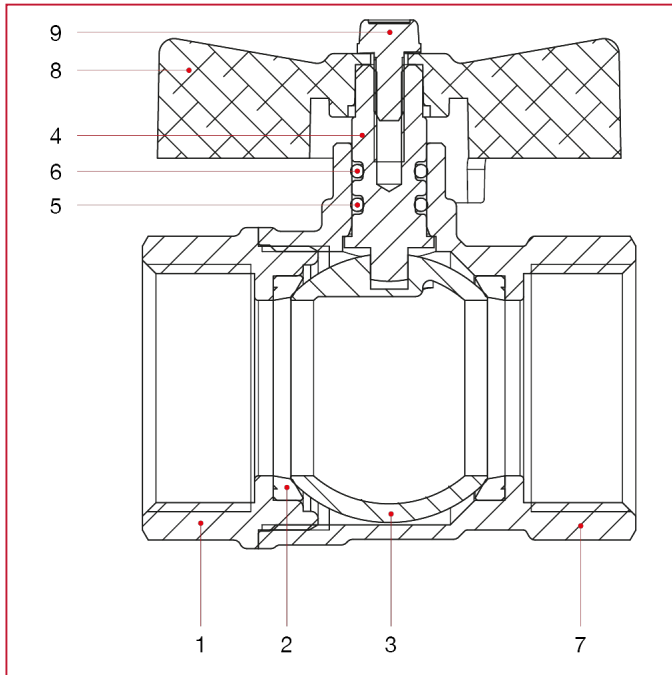
| | 1/4" | 3/8" | 1/2" | 3/4" | 1" |
|------------------------|------|------|------|------|------|
| DN | 8 | 10 | 15 | 20 | 25 |
| A | 44,4 | 44,4 | 48 | 53 | 66 |
| B | 23,5 | 24 | 29 | 36 | 43 |
| C | 37,3 | 37,3 | 40 | 46 | 49 |
| D | 47 | 47 | 47 | 54 | 62 |
| E | 10 | 10 | 14 | 18,5 | 23,5 |
| F | 10 | 10 | 12 | 12 | 15 |
| Kg/cm ² bar | 50 | 50 | 30 | 30 | 30 |
| LBS - psi | 725 | 725 | 435 | 435 | 435 |



KUGELHÄHNE VIENNA, NORMALER DURCHGANG

118 Kugelhahn VIENNA, normaler Durchgang

WERKSTOFFE



| NUM. | BESCHREIBUNG | Qt | MATERIALIEN |
|------|------------------------|----|-----------------------------|
| 1 | Muffe mit Innengewinde | 1 | Vernickeltes Messing CW617N |
| 2 | Sitz | 2 | P.T.F.E. |
| 3 | Kugel | 1 | Verchromtes Messing CW617N |
| 4 | Spindel | 1 | Messing CW614N |
| 5 | O-Ring | 1 | NBR |
| 6 | O-Ring | 1 | Viton® |
| 7 | Gehäuse | 1 | Vernickeltes Messing CW617N |
| 8 | T-Griff | 1 | Lackiertes Aluminium |
| 9 | Schraube | 1 | Verzinkter Stahl C4C |

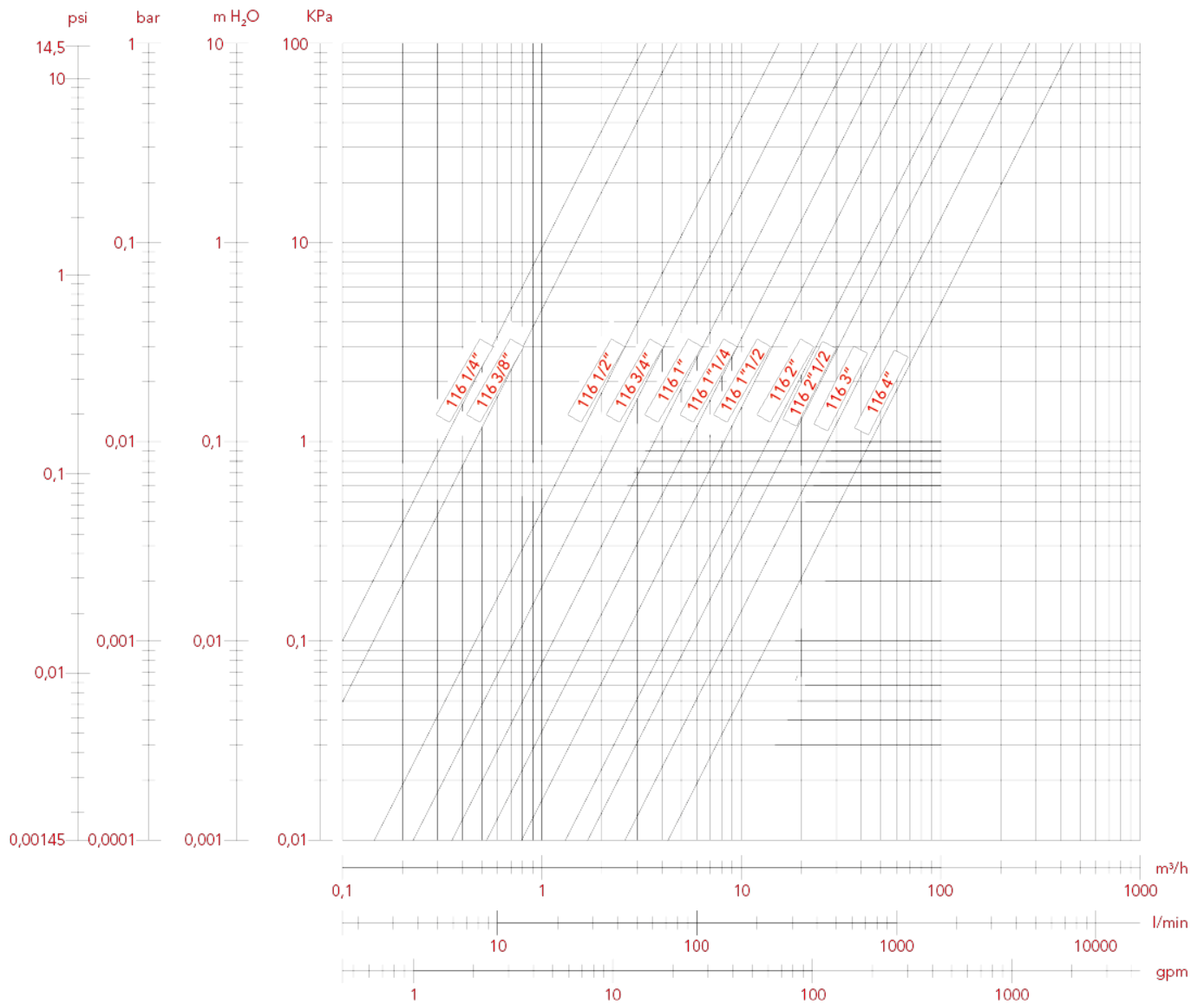


KUGELHÄHNE VIENNA, NORMALER DURCHGANG

118 Kugelhahn VIENNA, normaler Durchgang

DRUCKVERLUSTDIAGRAMM (Mit Wasser)

| | 1/4" | 3/8" | 1/2" | 3/4" | 1" |
|----|------|------|-------|-------|-------|
| KV | 3,33 | 4,92 | 14,65 | 23,46 | 38,67 |





KUGELHÄHNE VIENNA, NORMALER DURCHGANG

118 Kugelhahn VIENNA, normaler Durchgang

DRUCK-TEMPERATUR-DIAGRAMM

Die Kennlinienwerte stellen die maximale Einsatzgrenze der Ventile dar.
Bei den Wertangaben handelt es sich um Richtwerte.

