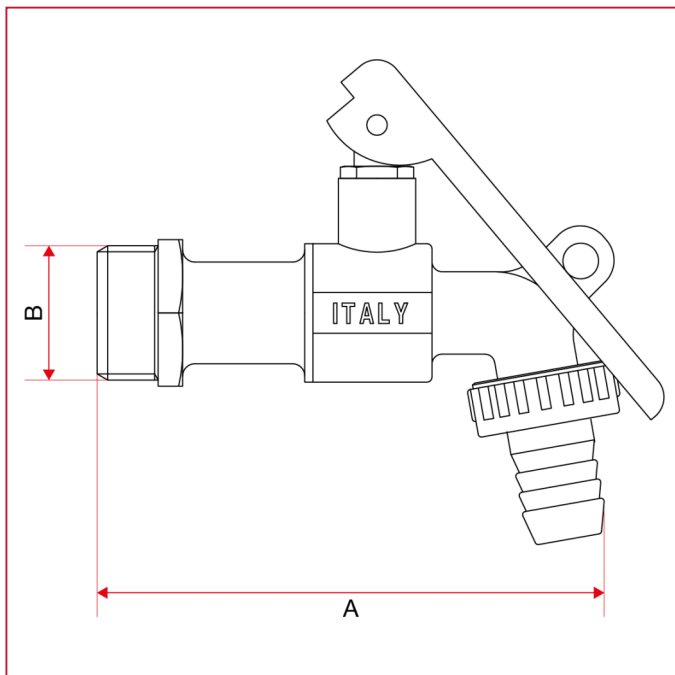




AUSLAUFVENTILE

144 Kugelhahn mit Schlauchanschluss und Schlosshalterung

GESAMTABMESSUNGEN



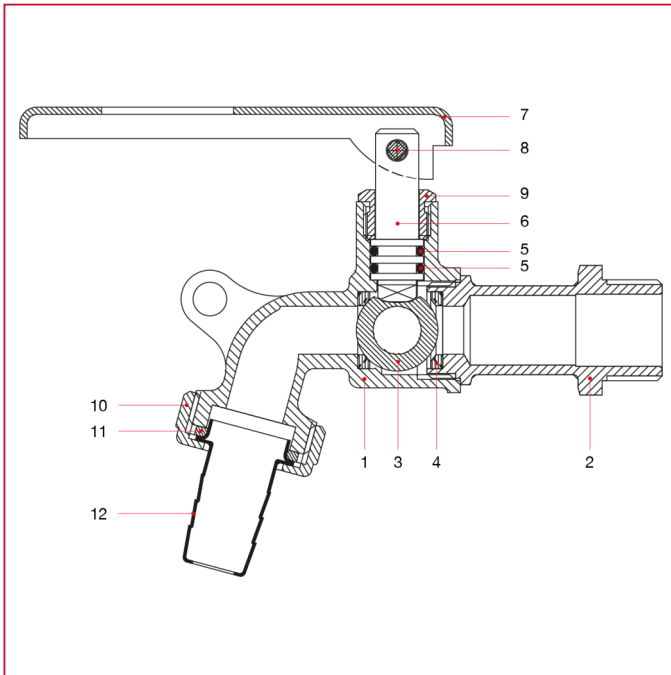
	1/2"	3/4"
A	102	102
B	1/2"	3/4"
Kg/cm ² bar	15	15
LBS - psi	217,5	217,5



AUSLAUFVENTILE

144 Kugelhahn mit Schlauchanschluss und Schlosshalterung

WERKSTOFFE



NUM.	BESCHREIBUNG	Qt	MATERIALIEN
1	Gehäuse	1	Vernickeltes Messing CW617N
2	Muffe	1	Vernickeltes Messing CW617N
3	Kugel	1	Verchromtes Messing CW614N
4	Sitz	2	P.T.F.E.
5	O-Ring	1	NBR
6	Spindel	1	Messing CW614N
7	Ring	1	Messing CW614N
8	Hebelgriff	1	Stahl
9	Stift für Griff	1	Aluminium
10	Dichtung	1	Gummi
11	Schlauchanschluss	1	Vernickeltes Messing CW617N
12	Drehbarer Überwurf	1	Vernickeltes Messing CW617N