

# Informacijski list

**viega**



## **Prestabo-Koljeno 90° sa SC-Contur**

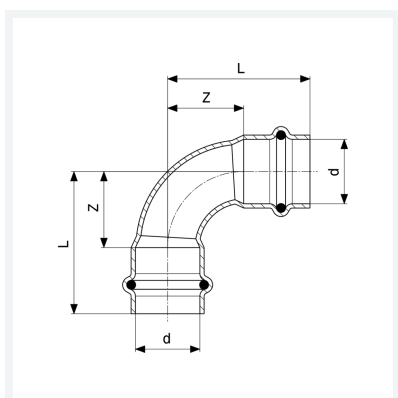
- press priključci

### **Oprema**

Brtni elementi EPDM

**Model 1116**

**Artikl 558 185**



## Svojstva

VdS-dopuštenje	VdS	✓
Vanjski promjer cijevi	d	54
Z-dimenzija	Z	65 mm
Duljina	L	105 mm
Z-dimenzija (prethodna verzija)	Z*	92 mm
Duljina (prethodna verzija)	L*	132 mm
Težina	464 g	
Volumen	1554 cm <sup>3</sup>	
Materijal	nelegirani pocinčani čelik	