

Informacijski list

viega



Prestabo-Koljeno 90° sa SC-Contur

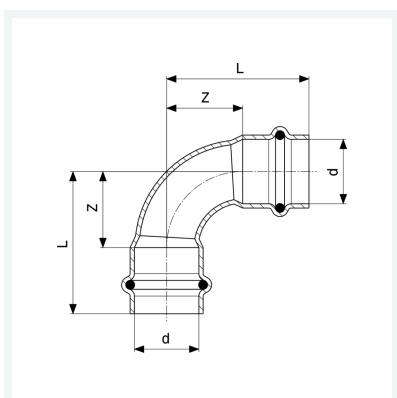
- press priključci

Oprema

Brtni elementi EPDM

Model 1116

Artikl 558 178



Svojstva

VdS-dopuštenje	VdS	✓
Vanjski promjer cijevi	d	42
Z-dimenzija	Z	50 mm
Duljina	L	87 mm
Z-dimenzija (prethodna verzija)	Z*	71 mm
Duljina (prethodna verzija)	L*	107 mm
Težina	318 g	
Volumen	828,8 cm ³	
Materijal	nelegirani pocinčani čelik	