

Informacijski list

viega



Prestabo-Koljeno 45° sa SC-Contur

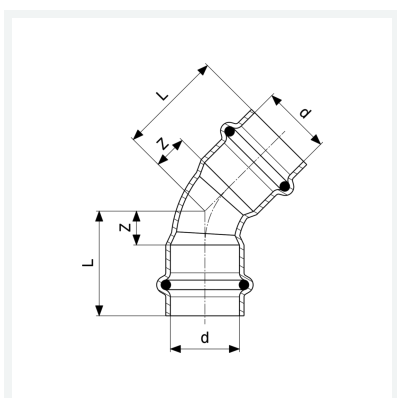
- press priključci

Oprema

Brtni elementi EPDM

Model 1126

Artikl 558 291



Svojstva

| | | |
|---------------------------------|----------------------------|-------|
| VdS-dopuštenje | VdS | ✓ |
| Vanjski promjer cijevi | d | 28 |
| Z-dimenzija | Z | 14 mm |
| Duljina | L | 38 mm |
| Z-dimenzija (prethodna verzija) | Z* | 21 mm |
| Duljina (prethodna verzija) | L* | 45 mm |
| Težina | 86,9 g | |
| Volumen | 165,76 cm ³ | |
| Materijal | nelegirani pocinčani čelik | |