

Informacijski list

viega



Prestabo-Spojnic sa SC-Contur

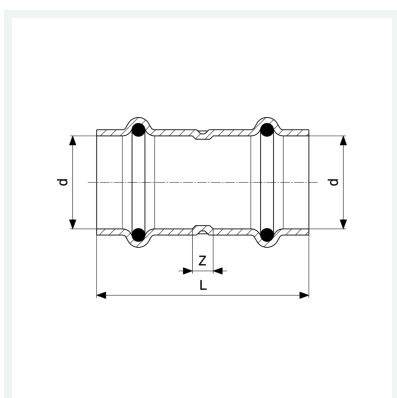
- press priključci

Oprema

Brtni elementi EPDM

Model 1115

Artikl 558 017



Svojstva

VdS-dopuštenje	VdS	✓
Vanjski promjer cijevi	d	28
Z-dimenzija	Z	12 mm
Duljina	L	60 mm
Težina	74,5 g	
Volumen	146,26 cm ³	
Materijal	nelegirani pocinčani čelik	