

# Informacijski list

**viega**



## **Prestabo-Koljeno 45° sa SC-Contur**

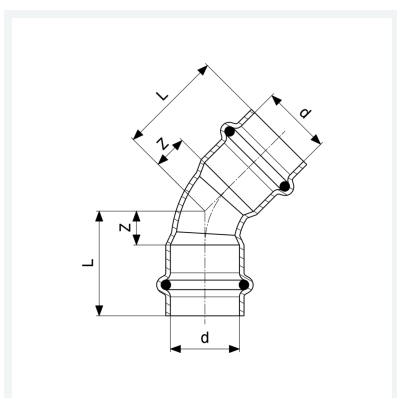
- press priključci

### **Oprema**

Brtni elementi EPDM

**Model 1126**

**Artikl 558 284**



## Svojstva

VdS-dopuštenje	VdS	✓
Vanjski promjer cijevi	d	22
Z-dimenzija	Z	11 mm
Duljina	L	34 mm
Z-dimenzija (prethodna verzija)	Z*	22 mm
Duljina (prethodna verzija)	L*	45 mm
Težina	64,4 g	
Volumen	124,32 cm <sup>3</sup>	
Materijal	nelegirani pocinčani čelik	