

# Informacijski list

**viega**



## **Prestabo-Koljeno 90° sa SC-Contur**

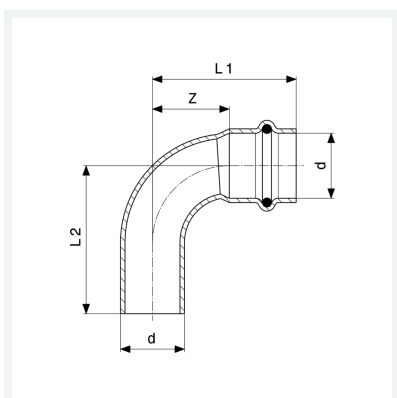
- utični završni komad, press priključak

### **Oprema**

Brtni element EPDM

**Model 1116.1**

**Artikl 558 222**



## Svojstva

VdS-dopuštenje	VdS	✓
Vanjski promjer cijevi	d	28
Z-dimenzija	Z	34 mm
Duljina 1	L1	58 mm
Duljina 2	L2	59 mm
Z-dimenzija (prethodna verzija)	Z*	48 mm
Duljina (prethodna verzija) 1	L1*	72 mm
Duljina (prethodna verzija) 2	L2*	82 mm
Težina	100 g	
Volumen	248,64 cm <sup>3</sup>	

# Informacijski list



**Prestabo-Koljeno 90°  
sa SC-Contur  
Model 1116.1  
Artikl 558 222**

## Svojstva

---

Materijal

nelegirani pocinčani čelik