



**Prestabo-Koljeno 90°  
sa SC-Contur**

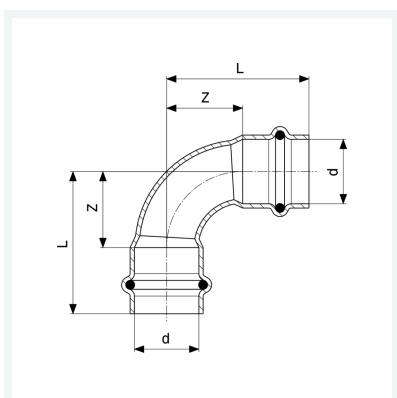
- press priključci

**Oprema**

Brtni elementi EPDM

**Model 1116**

**Artikl 558 154**



## Svojstva

VdS-dopuštenje	VdS	✓
Vanjski promjer cijevi	d	28
Z-dimenzija	Z	34 mm
Duljina	L	58 mm
Z-dimenzija (prethodna verzija)	Z*	48 mm
Duljina (prethodna verzija)	L*	72 mm
Težina	114 g	
Volumen	248,64 cm <sup>3</sup>	
Materijal	nelegirani pocinčani čelik	