



**Prestabo-Koljeno 90°
sa SC-Contur**

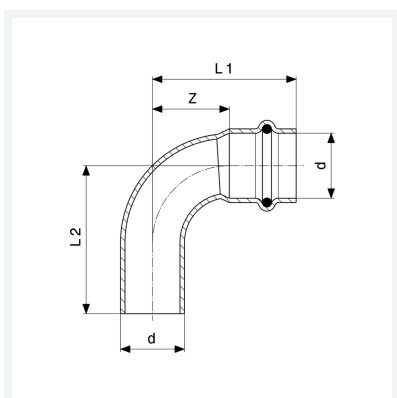
- utični završni komad, press priključak

Oprema

Brtni element EPDM

Model 1116.1

Artikl 558 192



Svojstva

Vanjski promjer cijevi	d	15
Z-dimenzija	Z	16 mm
Duljina 1	L1	38 mm
Duljina 2	L2	40 mm
Z-dimenzija (prethodna verzija)	Z*	26 mm
Duljina (prethodna verzija) 1	L1*	48 mm
Duljina (prethodna verzija) 2	L2*	53 mm
Težina	37,88 g	
Volumen	62,16 cm ³	
Materijal	nelegirani pocinčani čelik	