



Dark d.o.o.  
Markuševačka cesta 97, HR-10000  
tel./fax. +385 1 45 75 087  
info@dark-sanitarije.hr  
www.dark-sanitarije.hr

SANITARJE I TRGOVINA

## VRATAŠKA ZA KADU



### DIMENZIJE:

A) 15 x 15

B) 20 x 20

C) 25 x 25

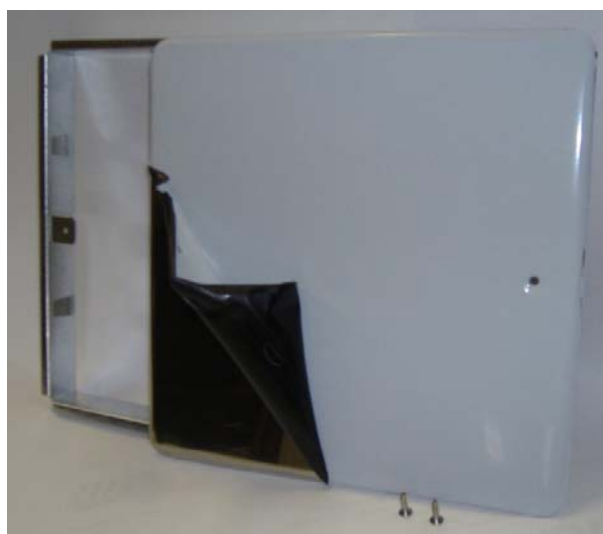
D) 30 x 30

### SASTOJE SE OD:

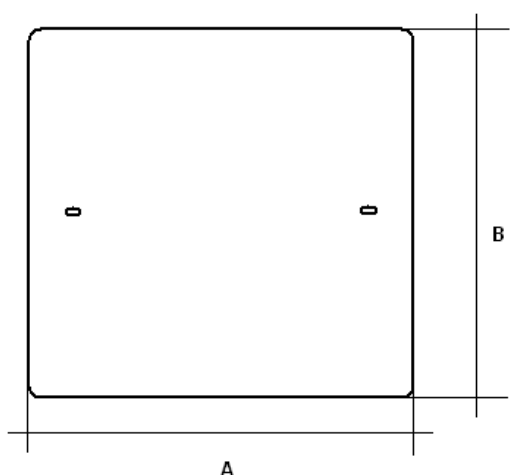
A) POKLOPCA

B) OKVIRA

C) VIJAKA



## A) POKLOPAC



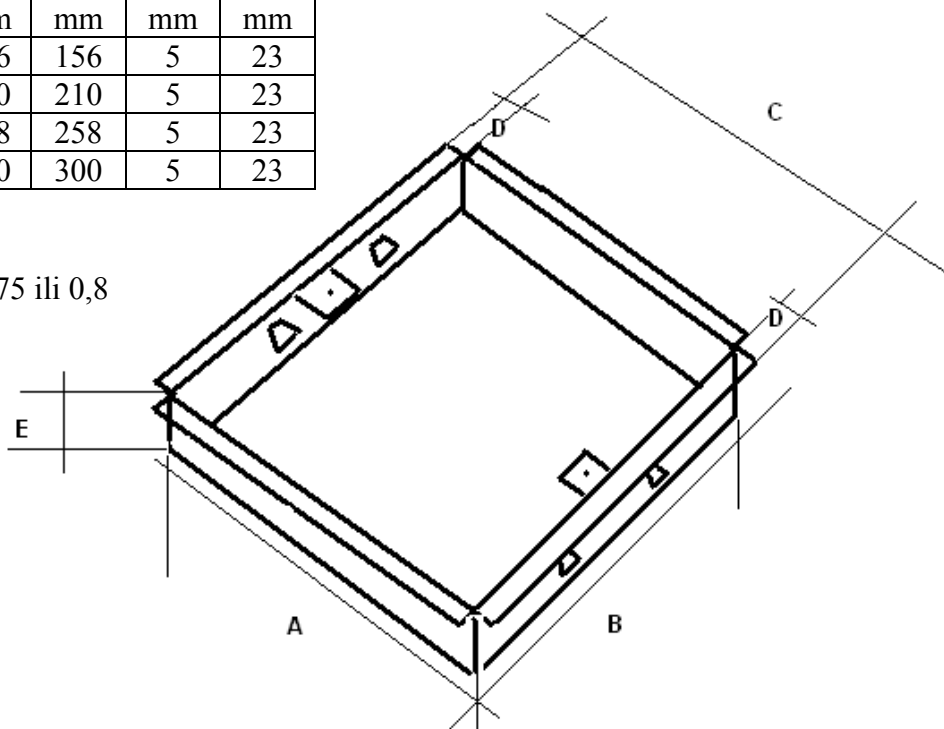
Izrađuje se od **inox lima** magnetni sa folijom **0,5** (W.NR.1.4016) deformiranjem na hidrauličnoj preši.

POKLOPAC ZA VRATAŠĆA	A	B
<b>15 x 15</b>	170 mm	170 mm
<b>20 x 20</b>	220 mm	220 mm
<b>25 x 25</b>	270 mm	270 mm
<b>30 x 30</b>	318 mm	318 mm

## B) OKVIR

OKVIR ZA VRATAŠĆA	A mm	B mm	C mm	D mm	E mm
<b>15 x 15</b>	146	146	156	5	23
<b>20 x 20</b>	200	200	210	5	23
<b>25 x 25</b>	248	248	258	5	23
<b>30 x 30</b>	290	290	300	5	23

Izrađuje se od **poc. lima** (DX 51 + Z275) – 0,7; 0,75 ili 0,8 na način da se izreže na trake koje se formiraju u okvir koji je na jednom kutu lemljen.



**C) VIJCI** su inox C3,5 x 13H (DIN 7982)

**POSTAVLJANJE** - Okvir se gurne u otvor i s lije i desne strane okvira odvijačem se gurnu zakačke. S poklopca se skine zaštitna folija i vijcima pričvrsti za okvir.