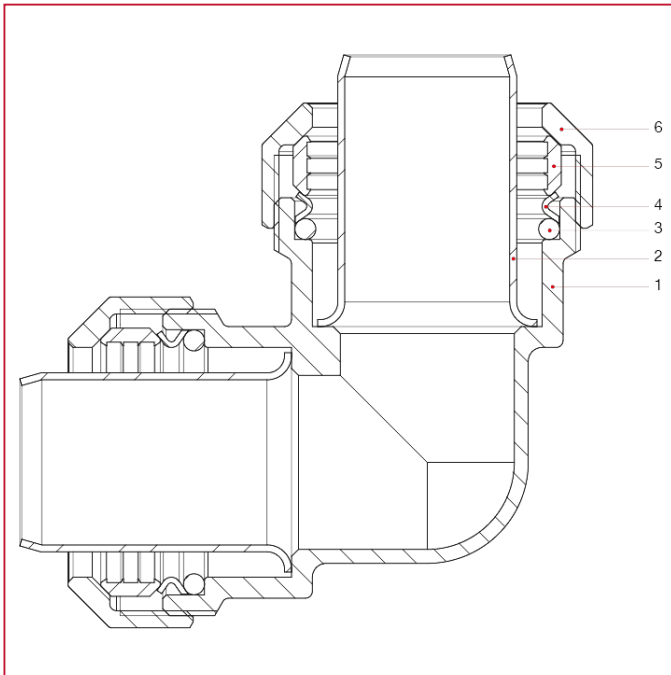




ANSCHLÜSSE VX-N FÜR LEITUNGEN AUS POLYÄTHYLEN

750 L-Kopplungsanschluss

WERKSTOFFE



NUM.	BESCHREIBUNG	Qt	MATERIALIEN
1	Gehäuse	1	Messing CW617N
2	Stützhülse	2	Edelstahl AISI 304
3	O-Ring	2	NBR
4	Unterlegscheibe O-Ring	2	Edelstahl AISI 304
5	Klemmring	2	Messing CW617N
6	Ring	2	Messing CW617N



ANSCHLÜSSE VX-N FÜR LEITUNGEN AUS POLYÄTHYLEN

750 L-Kopplungsanschluss

ANLEITUNG INSTALLATION

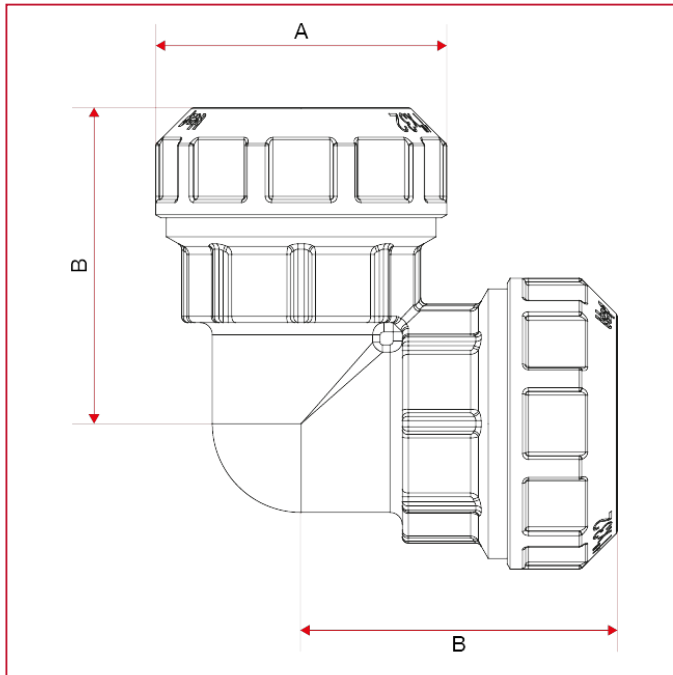




ANSCHLÜSSE VX-N FÜR LEITUNGEN AUS POLYÄTHYLEN

750 L-Kopplungsanschluss

GESAMTABMESSUNGEN



	20	25	32	40
A	32	38	47,5	58
B	35	41,5	51,5	59,5