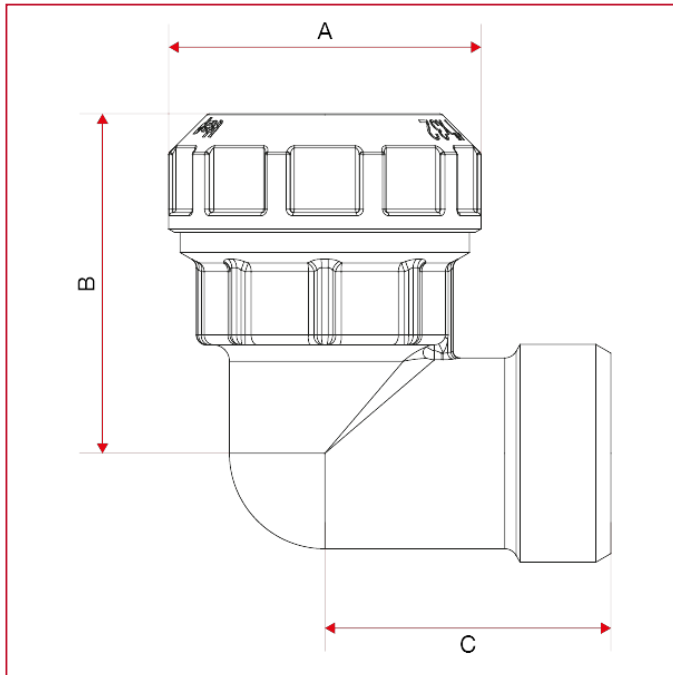




ANSCHLÜSSE VX-N FÜR LEITUNGEN AUS POLYÄTHYLEN

740 L-Anschluss, Außengewinde

GESAMTABMESSUNGEN



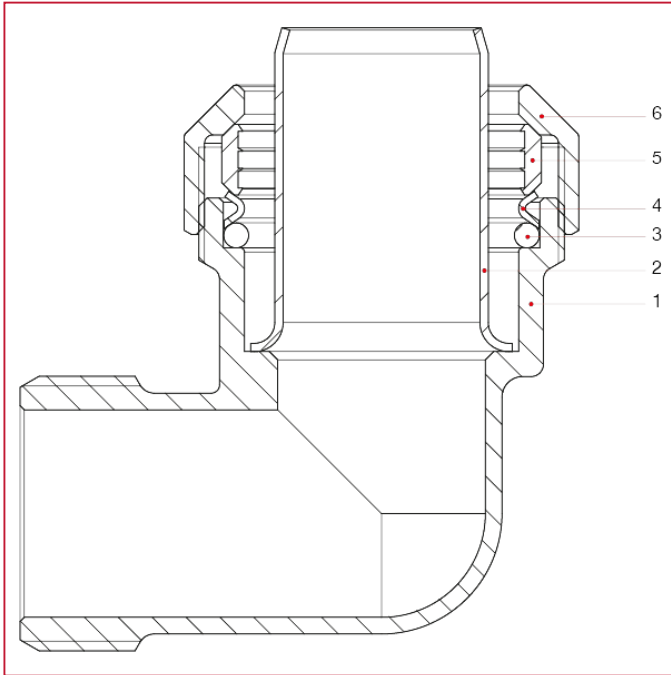
	1/2"x20	3/4"x25	1"x32	1"1/4x40
A	32	38	47,5	58
B	35	41,5	51,5	59,5
C	31	37	43,5	50



ANSCHLÜSSE VX-N FÜR LEITUNGEN AUS POLYÄTHYLEN

740 L-Anschluss, Außengewinde

WERKSTOFFE



NUM.	BESCHREIBUNG	Qt	MATERIALIEN
1	Gehäuse	1	Messing CW617N
2	Stützhülse	1	Edelstahl AISI 304
3	O-Ring	1	NBR
4	Unterlegscheibe O-Ring	1	Edelstahl AISI 304
5	Klemmring	1	Messing CW617N
6	Ring	1	Messing CW617N



ANSCHLÜSSE VX-N FÜR LEITUNGEN AUS POLYÄTHYLEN

740 L-Anschluss, Außengewinde

ANLEITUNG INSTALLATION

