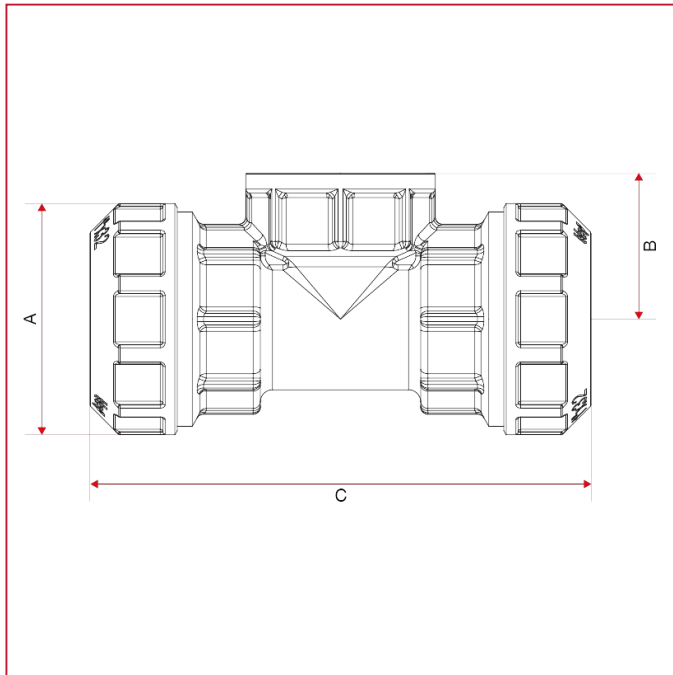




ANSCHLÜSSE VX-N FÜR LEITUNGEN AUS POLYÄTHYLEN

735 T-Anschluss, Innengewinde

GESAMTABMESSUNGEN



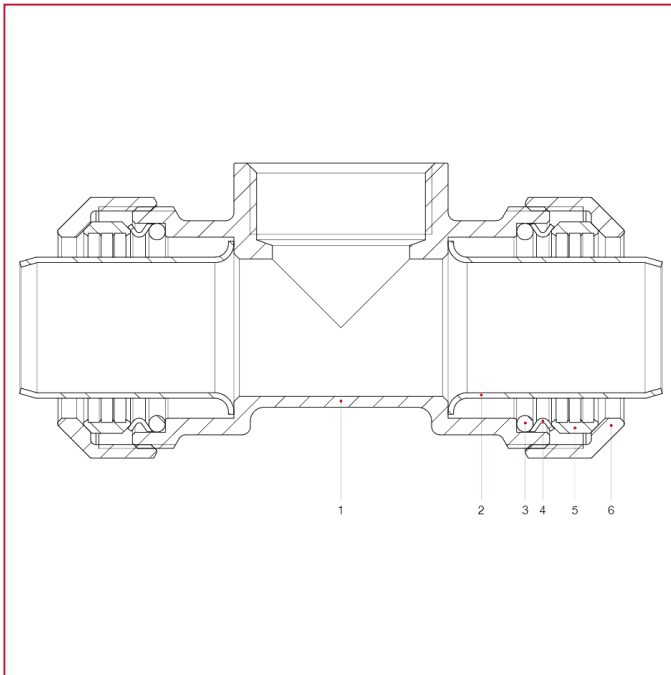
	1/2"x20	3/4"x25	1"x32	1"1/4x40
A	32	38	47,5	58
B	22	26	30	37
C	70,5	83	103	119



ANSCHLÜSSE VX-N FÜR LEITUNGEN AUS POLYÄTHYLEN

735 T-Anschluss, Innengewinde

WERKSTOFFE



NUM.	BESCHREIBUNG	Qt	MATERIALIEN
1	Gehäuse	1	Messing CW617N
2	Stützhülse	2	Edelstahl AISI 304
3	O-Ring	2	NBR
4	Unterlegscheibe O-Ring	2	Edelstahl AISI 304
5	Klemmring	2	Messing CW617N
6	Ring	2	Messing CW617N



ANSCHLÜSSE VX-N FÜR LEITUNGEN AUS POLYÄTHYLEN

735 T-Anschluss, Innengewinde

ANLEITUNG INSTALLATION

