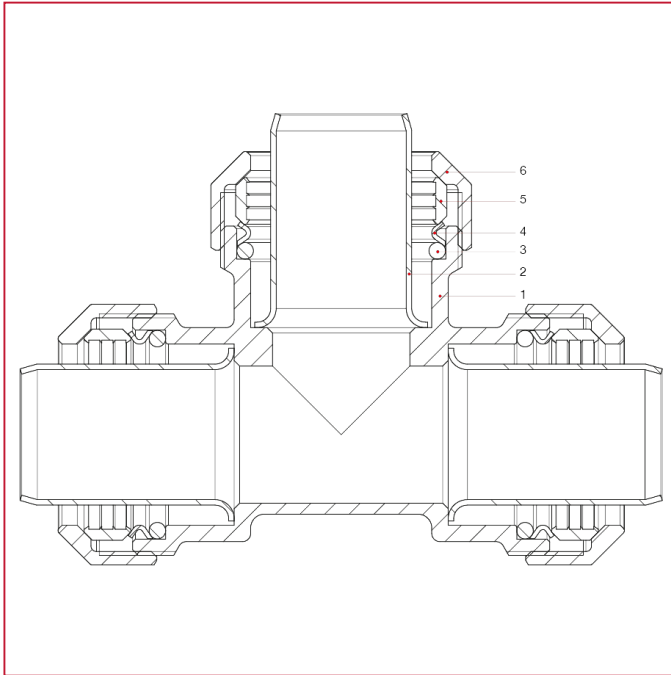




ANSCHLÜSSE VX-N FÜR LEITUNGEN AUS POLYÄTHYLEN

730 T-Kopplungsanschluss

WERKSTOFFE



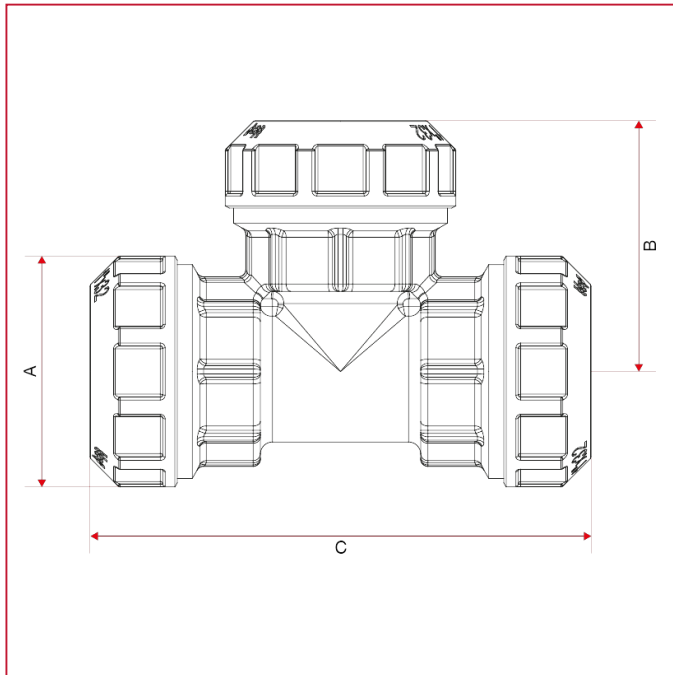
| NUM. | BESCHREIBUNG | Qt | MATERIALIEN |
|------|------------------------|----|--------------------|
| 1 | Gehäuse | 1 | Messing CW617N |
| 2 | Stützhülse | 3 | Edelstahl AISI 304 |
| 3 | O-Ring | 3 | NBR |
| 4 | Unterlegscheibe O-Ring | 3 | Edelstahl AISI 304 |
| 5 | Klemmring | 3 | Messing CW617N |
| 6 | Ring | 3 | Messing CW617N |



ANSCHLÜSSE VX-N FÜR LEITUNGEN AUS POLYÄTHYLEN

730 T-Kopplungsanschluss

GESAMTABMESSUNGEN



| | 20 | 25 | 32 | 40 |
|---|----|------|------|------|
| A | 32 | 38 | 47,5 | 58 |
| B | 35 | 41,5 | 51,5 | 59,5 |
| C | 70 | 83 | 103 | 119 |



ANSCHLÜSSE VX-N FÜR LEITUNGEN AUS POLYÄTHYLEN

730 T-Kopplungsanschluss

ANLEITUNG INSTALLATION

