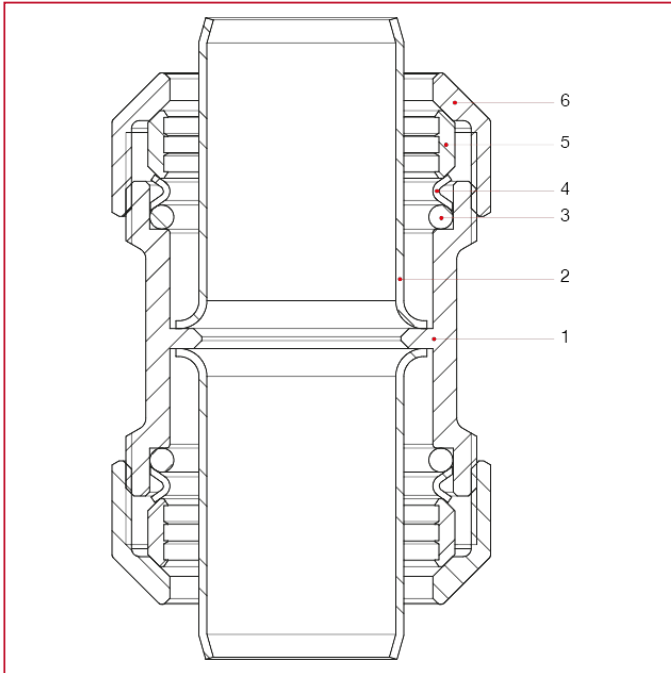




ANSCHLÜSSE VX-N FÜR LEITUNGEN AUS POLYÄTHYLEN

720 Gerader Kopplungsanschluss

WERKSTOFFE



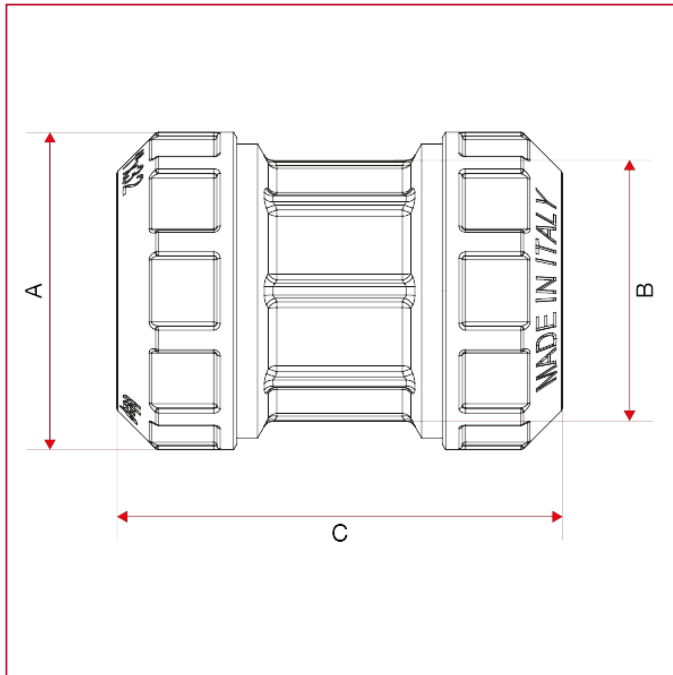
NUM.	BESCHREIBUNG	Qt	MATERIALIEN
1	Gehäuse	1	Messing CW617N
2	Stützhülse	2	Edelstahl AISI 304
3	O-Ring	2	NBR
4	Unterlegscheibe O-Ring	2	Edelstahl AISI 304
5	Klemmring	2	Messing CW617N
6	Ring	2	Messing CW617N



ANSCHLÜSSE VX-N FÜR LEITUNGEN AUS POLYÄTHYLEN

720 Gerader Kopplungsanschluss

GESAMTABMESSUNGEN



	20	25	32	40
A	32	38	47,5	58
B	26	32	39	48
C	46,5	55	67	75



ANSCHLÜSSE VX-N FÜR LEITUNGEN AUS POLYÄTHYLEN

720 Gerader Kopplungsanschluss

ANLEITUNG INSTALLATION

