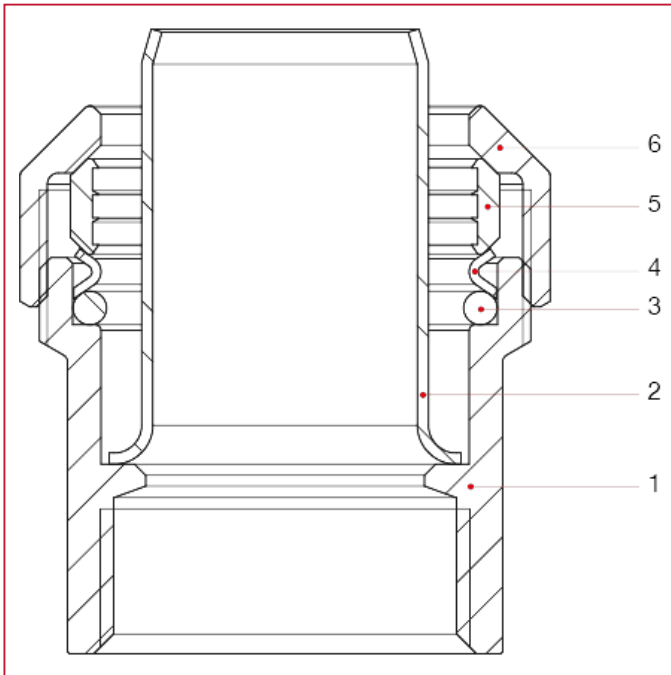




# ANSCHLÜSSE VX-N FÜR LEITUNGEN AUS POLYÄTHYLEN

## 710 Gerader Anschluss, Innengewinde

### WERKSTOFFE



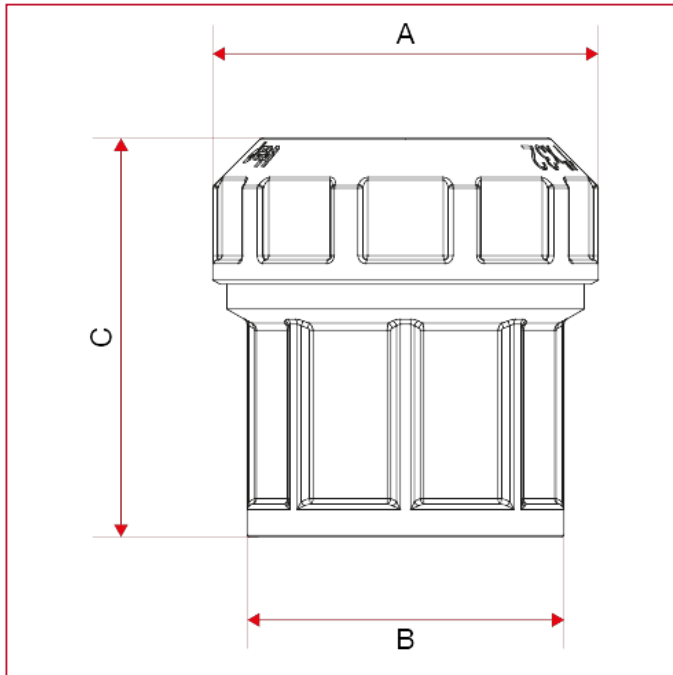
NUM.	BESCHREIBUNG	Qt	MATERIALIEN
1	Gehäuse	1	Messing CW617N
2	Stützhülse	1	Edelstahl AISI 304
3	O-Ring	1	NBR
4	Unterlegscheibe O-Ring	1	Edelstahl AISI 304
5	Klemmring	1	Messing CW617N
6	Ring	1	Messing CW617N



# ANSCHLÜSSE VX-N FÜR LEITUNGEN AUS POLYÄTHYLEN

## 710 Gerader Anschluss, Innengewinde

### GESAMTABMESSUNGEN



	1/2"x20	3/4"x25	1"x32	1"1/4x40
A	32	38	47,5	58
B	26	32	39	48
C	36,5	42,5	49	56



# ANSCHLÜSSE VX-N FÜR LEITUNGEN AUS POLYÄTHYLEN

## 710 Gerader Anschluss, Innengewinde

### ANLEITUNG INSTALLATION

