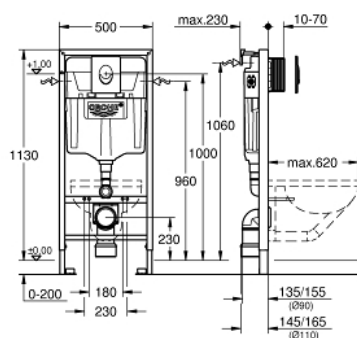


38 721 001 **RAPID SL 3-U-1 SET ZA WC, 1,13 M INSTALACIJSKA VISINA**

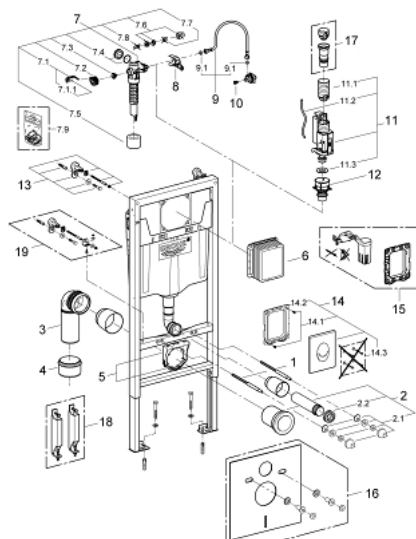


OPIS PROIZVODA

- **Vodokotlić GD 2, 6 - 9 l**
- sastoji se od:
 - Rapid SL za WC (38 528 001)
 - Skate Air flush plate, chrome, vertical installation (38 505 000)
 - Rapid SL zidni držač (38 558 00M)



38 721 001 RAPID SL 3-U-1 SET ZA WC, 1,13 M INSTALACIJSKA VISINA



REZERVNI DIJELOVI

- 1: Navojni vijak (Br. narudžbe 4276400M)
- 2: Spajajući set za dovod i odvod za WC (Br. narudžbe 37311K00)
 - 2.1: Pričvršćivač za umivaonik (Br. narudžbe 43511SH0)
 - 2.2: Poveznica (Br. narudžbe 37119000)
- 3: PP-gib ispusne cijevi DN 90 (Br. narudžbe 42327000)
- 4: 4" izlazni adapter za Rapis SL (Br. narudžbe 42242000)
- 5: Potpora za ispusni nagib (Br. narudžbe 42243000)
- 6: Razvodna kutija (Br. narudžbe 66791000)
- 7: Uljevni ventil (Br. narudžbe 37095000)
 - 7.1: Ručica (Br. narudžbe 43734000)
 - 7.1.1: Brtva (Br. narudžbe 4377000M)
 - 7.2: Glava ventila (Br. narudžbe 43536000)
 - 7.3: Membrana (Br. narudžbe 4375800M)
 - 7.4: Čep za vijak (Br. narudžbe 43735000)
 - 7.5: Ventil FLOAT, 5 pcs. (Br. narudžbe 4379100M)
 - 7.6: Set dihtunga (Br. narudžbe 43722000)*
- 8: Držač (Br. narudžbe 42246000)
- 9: Cijev (Br. narudžbe 42233000)
 - 9.1: O-brtva (Br. narudžbe 0319100M)
- 10: Glava (Br. narudžbe 42385000)
- 11: Ispusni ventil AV1 za dvostruko ispiranje (Br. narudžbe 42320000)
 - 11.1: Produžetak za cijev (Br. narudžbe 42313000)
 - 11.2: Pneumatska cjevčica (Br. narudžbe 42319000)
 - 11.3: Brtva (Br. narudžbe 42310000)
- 12: Ležište ventila za GD2 (Br. narudžbe 42315000)
- 13: Zidni držač (Br. narudžbe 3855800M)
- 14: Tipkalo za ispiranje (Br. narudžbe 38505000)
 - 14.1: Vijak (Br. narudžbe 6636200M)
 - 14.2: Ugradbeni okvir (Br. narudžbe 43207000)
 - 14.3: Set za učvršćivanje (Br. narudžbe 4308500M)*
 - 14.4: Set za učvršćivanje (Br. narudžbe 4215800M)*
- 15: Retrofit set (Br. narudžbe 38796000)*
- 16: Set za zaštitu od buke (Br. narudžbe 37131000)*
- 17: 4.5 l adapter za GD2 (Br. narudžbe 42333000)*
- 18: Pribor
- Traversa za WC (Br. narudžbe 38779000)*
- 19: Xtra zidni držači, fleksibilno postavljanje (Br. narudžbe 38733000)*

* Izborni dodaci