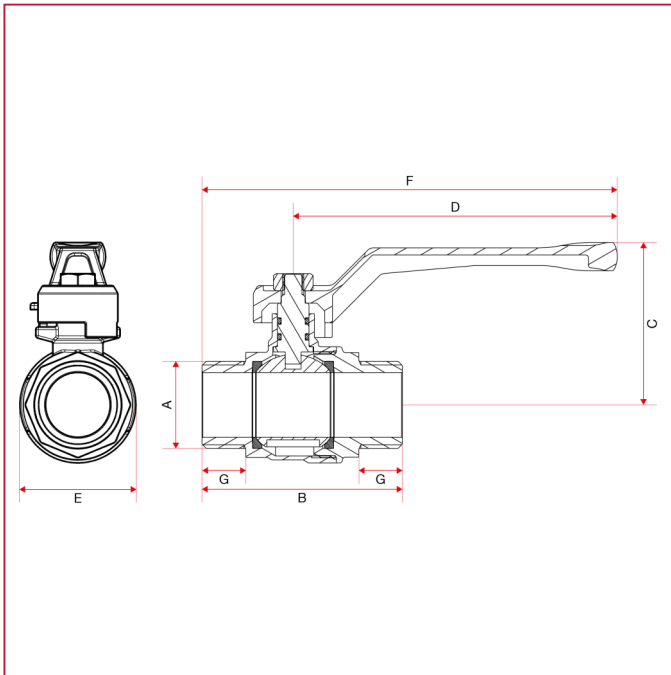




# KUGELHÄHNE

## 099 Kugelhahn, voller Durchgang, Außengewinde/Außengewinde

### GESAMTABMESSUNGEN Art.099

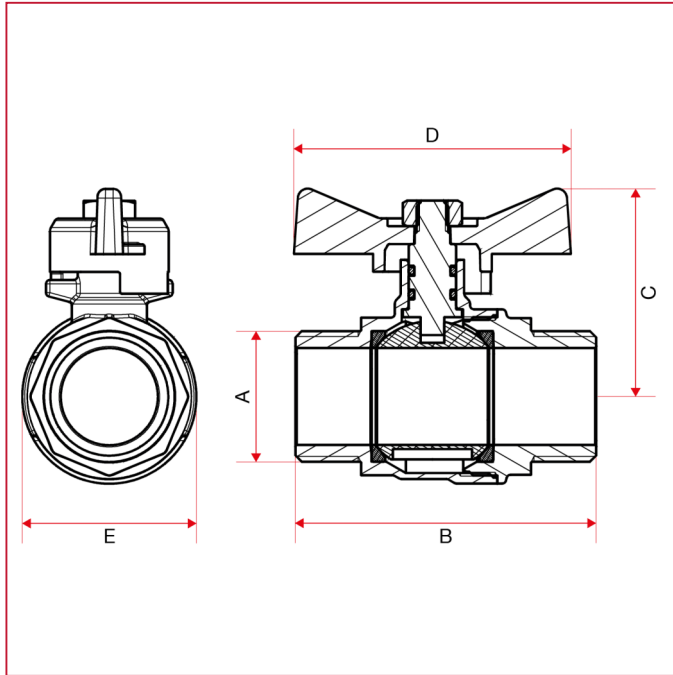


	1/2"	3/4"	1"	1"1/4	1"1/2	2"
DN	15	20	25	32	40	50
A	1/2"	3/4"	1"	1"1/4	1"1/2	2"
B	62	65	76	87	103	113
C	45	48	62	66	83	91
D	95	95	123	123	150	150
E	29,5	37	44	56	68	87
F	121	124	157	163	197	205
G	11,5	13	16,5	16	18	20
Kg/cm <sup>2</sup> bar	40	40	40	30	30	30
LBS - psi	580	580	580	435	435	435



# KUGELHÄHNE

## GESAMTABMESSUNGEN Art.099F



### 099F

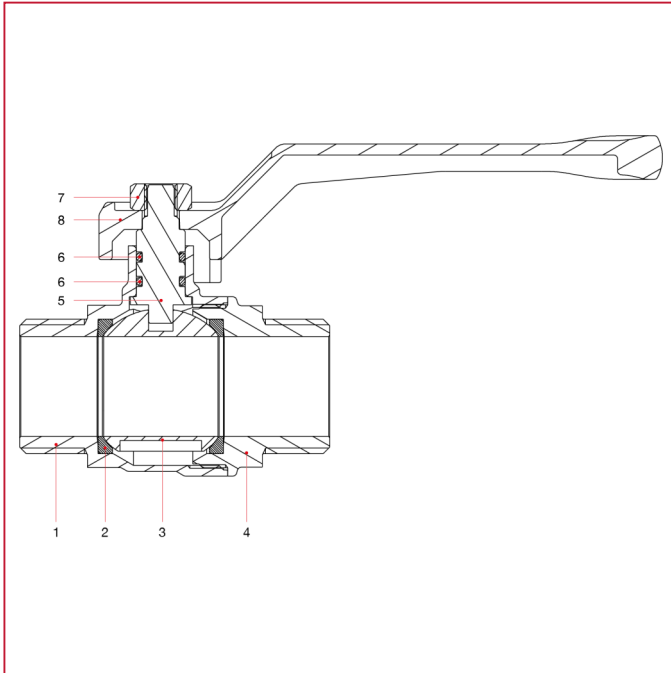
	1/2"	3/4"	1"
DN	15	20	25
A	1/2"	3/4"	1"
B	62	65	76
C	40	43	52
D	54	54	70
E	29,5	37	44
Kg/cm <sup>2</sup> bar	40	40	40
LBS - psi	580	580	580



# KUGELHÄHNE

## 099 Kugelhahn, voller Durchgang, Außengewinde/Außengewinde

### WERKSTOFFE Art.099

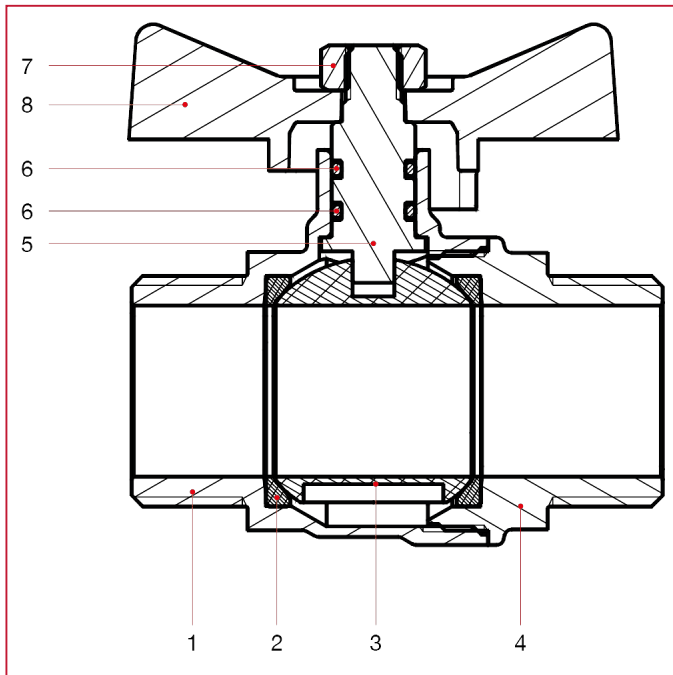


NUM.	BESCHREIBUNG	Qt	MATERIALIEN
1	Gehäuse	1	Vernickeltes Messing CW617N
2	Sitz	2	P.T.F.E.
3	Kugel	1	Verchromtes Messing CW617N
4	Muffe mit Außengewinde	1	Vernickeltes Messing CW617N
5	Spindel	1	Messing CW617N
6	O-Ring	2	NBR
7	Mutter	1	Verzinktes Eisen
8	Hebelgriff	1	Lackiertes Aluminium



# KUGELHÄHNE

## WERKSTOFFE Art.099F



NUM.	BESCHREIBUNG	Qt	MATERIALIEN
1	Gehäuse	1	Vernickeltes Messing CW617N
2	Sitz	2	P.T.F.E.
3	Kugel	1	Verchromtes Messing CW617N
4	Muffe mit Außengewinde	1	Vernickeltes Messing CW617N
5	Spindel	1	Messing CW617N
6	O-Ring	2	NBR
7	Mutter	1	Verzinktes Eisen
8	T-Griff	1	Lackiertes Aluminium