

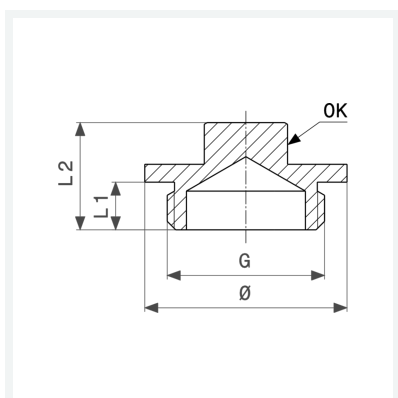
Informacijski list

viega



Čep
- G-navoj
Oprema
Četverostrana izvedba
Model 1751

Artikl 101 756



Svojstva

Cilindrični navoj	G	$\frac{3}{8}$
Duljina 1	L1	8 mm
Duljina 2	L2	16 mm
Otvor ključa	OK	12 mm
Promjer	Ø	21 mm
Težina	20 g	
Volumen	12,432 cm ³	
Materijal	mesing	