

SQ, SQE

Montažne i pogonske upute



Other languages

<http://net.grundfos.com/qr/i/96160909>

be
think
innovate

GRUNDFOS 

Hrvatski (HR) Montažne i pogonske upute

Prijevod originalne engleske verzije

SADRŽAJ

	Stranica
1. Simboli korišteni u ovom dokumentu	2
2. Općenito	3
2.1 Primjena	3
3. Tehnički podaci	4
3.1 Skladištenje	4
3.2 Razina zvučnog tlaka	4
4. Priprema za montažu	4
4.1 Punjenje motorske tekućine	4
4.2 Ugradni zahtjevi	5
4.3 Temperatura medija/hlađenje motora	5
5. Električni priključak	6
5.1 Općenito	6
5.2 Motorska zaštita	6
5.3 Priključivanje motora	6
6. Montaža	7
6.1 Općenito	7
6.2 Spajanje motora i crpke	7
6.3 Uklanjanje nepovratnog ventila	7
6.4 Montaža kablenskog utikača na motor	8
6.5 Montaža kablenske zaštitne tračnice	8
6.6 Dimenzioniranje kabela	9
6.7 Spajanje kabela	10
6.8 Cijevni priključak	10
7. Puštanje u pogon	11
8. Pogon	11
8.1 Minimalni dizani protok	11
8.2 Izbor membranskog tlačnog spremnika i namještanje ulaznog tlaka i tlačne sklopke	11
8.3 Preopterećenje tlaka sustava bunara	12
8.4 Ugrađena zaštita	13
9. Uzdržavanje i servisiranje	13
9.1 Zaprljane crpke	13
9.2 Rezervni dijelovi/pribor	13
10. Pregled smetnji	14
10.1 Ispitivanje otpora izolacije	15
11. Provjera opskrbnog napona	16
12. Okoliš	16
13. Zbrinjavanje	16



Prije ugradnje pročitajte ovaj dokument. Instalacija i pogon moraju biti sukladni s lokalnim propisima i prihvaćenim kodovima profesionalne izvedbe.



Ovaj proizvod mogu koristiti djeca od 8 godina ili više te sobe sa smanjenim fizičkim, osjetilnim ili mentalnim sposobnostima ako su pod nadzorom ili su poučene o upotrebi ovog proizvoda na siguran način i razumiju uključene opasnosti.

Djeca se ne smiju igrati s proizvodom. Čišćenje i druge radove održavanja ne smiju obavljati djeca bez nadzora.

1. Simboli korišteni u ovom dokumentu

OPASNOST



Označava opasnu situaciju koja, ako se ne izbjegne, može dovesti do smrti ili osobne ozljede.

UPOZORENJE



Označava opasnu situaciju koja, ako se ne izbjegne, može dovesti do smrti ili osobne ozljede.

PAŽNJA



Označava opasnu situaciju koja, ako se ne izbjegne, može dovesti manje ili srednje ozljede.

Tekst koji prati tri simbola opasnosti OPASNOST, UPOZORENJE I PAŽNJA će biti strukturirani na sljedeći način:

SIGNALNA OZNAKA



Opis opasnosti

Podljedica ignoriranja upozorenja.
- Radnja za izbjegavanje opasnosti.



Plavi ili sivi krug sa bijelim simbolom označava da se mora poduzeti radnja da bi se izbjegla opasnost.



Crveni ili sivi krug s dijagonalnom prečkom, moguće sa crnim simbolom označava da se radnja ne smije poduzeti ili mora prestati.



Ako se ove upute ne slijede može doći do kvara ili oštećenje opreme.



Savjeti i prijedlozi koji olakšavaju posao.

2. Općenito

UPOZORENJE



Električni udar

Smrt ili teška ozljeda
- Crpka ne smije biti u uporabi dok su ljudi u vodi.

Na stranici [17](#) ove montažne i pogonske upute naći ćete kopije natpisnih pločica crpki i motora. Prije no što crpku SQ/SQE spustimo u bušotinu, treba ovu stranicu upotpuniti relevantnim podacima. Ova montažna i pogonska uputa mora se čuvati na suhom na mjestu montaže crpke.

2.1 Primjena

Crpke **SQ** i **SQE** podobne su za dizanje čistih, rijetkih, neagresivnih, neeksplozivnih medija bez krutih ili vlaknastih čestica.

Glavna područja primjene:

- Opskrba podzemnom vodom za
 - stambene zgrade
 - male vodovode
 - uređaje za navodnjavanje, npr. u staklenicima.
- Dizanje tekućine u spremnicima.
- Povišenje tlaka.

Crpke **SQE-NE** podobne su za dizanje čistih, rijetkih, neeksplozivnih medija bez krutih ili vlaknastih čestica.

Nadalje se ove crpke smiju rabiti i za transport zaprljane podzemne vode ili podzemne vode s hidrogenkarbonatom, npr. sa

- smetišta
- deponija kemikalija
- industrijskih zemljišta
- postaja za opskrbu benzinom i loživim uljem te
- na područjima posebno zaštićenog okoliša.

Osim toga se **SQE-NE** crpka može rabiti za uzimanje uzoraka i kontrolu, a u iznimnom slučaju se čak može instalirati u uređaj za pripremu vode.

Vrijedi za sve tipove crpki:

Maksimalni sadržaj pijeska ne smije prelaziti 50 g/m³. Veći sadržaj pijeska reducira vijek trajanja te povećava opasnost da crpka blokira.



Kod dizanja medija čija viskoznost nije jednaka onoj vode, povežite se, molimo, s Grundfosom.

pH-vrijednosti

SQ i SQE: 5 do 9.

SQE-NE: kontaktirati Grundfos.

Temperatura medija:

Temperatura medija ne smije prelaziti 35 °C (vidi odlomak [4.3 Temperatura medija/hlađenje motora](#)).

3. Tehnički podaci

Opkrbni napon:

1 x 200-240 V - 10 %/+ 6 %, 50/60 Hz, PE.
Generatorski pogon: učin generatora mora iznositi najmanje vrijednost učina motora P_1 [kW] + 10 %.

Zaletna struja:

Zaletna struja motora odgovara maksimalnoj vrijednosti navedenoj na natpisnoj pločici.

Faktor snage:

PF = 1.

Tekućina u motoru:

Tip SML 2.

Kabel motora:

1,5 m, 3 x 1,5 mm², PE.

Temperatura medija:

Max. 35 °C.

Cijevni priključak:

SQ 1, SQ 2, SQ 3: Rp 1 1/4.

SQ 5, SQ 7: Rp 1 1/2.

Promjer crpke:

74 mm.

Promjer bušotine:

Min. 76 mm.

Dubina ugradnje:

Max. 150 m ispod mirujuće razine vode.

Vidi i odlomak [6.8.2 Dubina ugradnje](#).

Neto težina:

Max. 6,5 kg.

3.1 Skladištenje

Temperatura skladištenja: -20 °C do +60 °C.

3.1.1 Osiguranje od smrzavanja

Ukoliko crpku nakon uporabe treba uskladištiti, mora to mjesto biti sigurno od smrzavice ili treba provjeriti, da je tekućina u motoru otporna na smrzavanje.

Motor se ne smije skladištiti bez tekućine u motoru.

3.2 Razina zvučnog tlaka

Razina zvučnog tlaka crpke leži ispod graničnih vrijednosti navedenih u Smjernici EU 2006/42/EZ za strojeve.

4. Priprema za montažu

Grundfosovi podvodni motori MS 3 i MSE 3 imaju klizne ležaje na vodno podmazivanje, stoga nije potrebno dopunsko podmazivanje.

Podvodni su motori u tvornici napunjeni posebnom Grundfosovom tekućinom za motore, tipa SML 2. Ova se tekućina ne smrzava do -20 °C a konzervans u njoj sprječava razvoj bakterija.

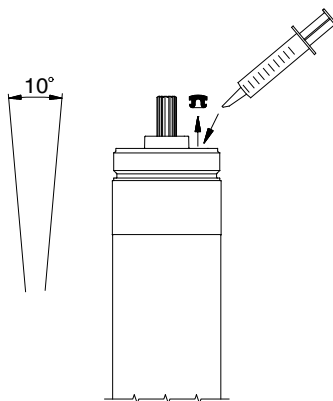
O razini tekućine ovisi vijek trajanja ležaja, pa time i motora.

4.1 Punjenje motorske tekućine

Ukoliko iz bilo kojeg razloga nema motorske tekućine, treba motor bezuvjetno dopuniti Grundfosovom tekućinom za motore SML 2.

Motoru se tekućina dolijeva na sljedeći način:

1. Demontirati kabelsku zaštitnu tračnicu pa skinuti motor s crpke.



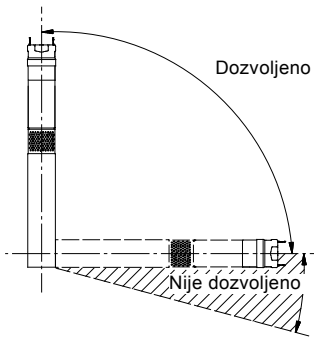
Slika 1

2. Motor postaviti okomito s nagibom od 10 °.
 3. Čep za punjenje demontirati odvijačem ili sličnim alatom.
 4. Tekućinu štrcaljkom ulijevati u motor.
 5. Motor pokretati amo-tamo, kako bi izašao eventualno prisutan zrak.
 6. Vratiti čep te ga čvrsto pritegnuti.
 7. Spojiti motor s crpkom.
 8. Montirati kabelsku zaštitnu tračnicu.
- Crpka je sada spremna za montažu.

TIM02 9606 3504

4.2 Ugradni zahtjevi

Crpka se može ugraditi kako okomito tako i vodoravno. No vratilo crpke ne smije se nikada nalaziti ispod vodoravnog položaja, vidi sl. 2.



Slika 2

Ukoliko se crpka montira vodoravno, npr. u neki spremnik, te postoji opasnost da će se crpka zamuljiti, treba crpku ugraditi u rashladni plašt. Za dubine ugradnje vidi odlomak [6.8.2 Dubina ugradnje](#).

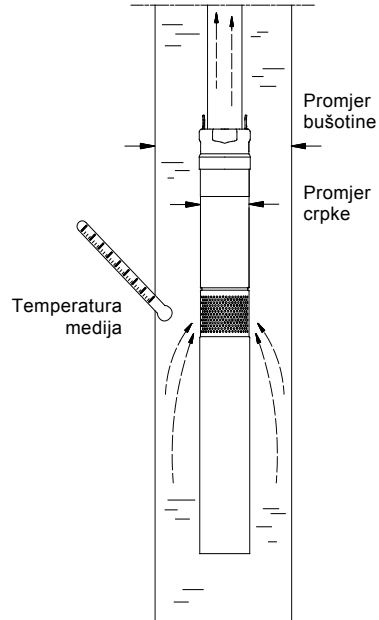
4.3 Temperatura medija/hlađenje motora

Slika 3 prikazuje jednu SQ/SQE crpku, ugrađenu u bušotinu. Crpka radi.

Slika 3 ilustrira sljedeće:

- promjer bušotine
- promjer crpke
- temperaturu medija
- strujanje oko motora do ulaznog sita.

TM01 1375 4397



Slika 3

Kako bi osigurali pravilno hlađenje motora, važno je paziti da je pod svim uvjetima maksimalna temperatura medija 35 °C.



Promjer bušotine mora iznositi najmanje 76 mm (cca 3").

Motor treba prigraditi iznad bunarskog filtera. Ukoliko rabimo rashladni plašt, može se crpka slobodno ugraditi u bušotinu.



Crpka smije najdulje 5 min. raditi uz zatvoreni tlačni vod. Uz zatvoreni tlačni vod nema hlađenja pa postoji opasnost od pregrijavanja motora i crpke.

Ukoliko aktualna temperatura medija prelazi specificiranu vrijednost, ili pak pogonski odnosi leže izvan specifikacija, može se dogoditi, da crpka isključi. Molimo kontaktirajte Grundfos.

TM01 0518 1297

5. Električni priključak

5.1 Općenito

Električno priključivanje mora izvršiti stručnjak, sukladno lokalnim propisima elektrodistributera odn. VDE propisima.

UPOZORENJE

Električni udar

Smrt ili teška ozljeda

- Prije početka radova na crpki treba bezuvjetno isključiti opskrbeni napon. Osigurati, da se napon nepažnjom ne može ponovno uključiti.
- Crpka mora biti uzemljena.
- Crpku treba osigurati na licu mjesta te priključiti na eksternu mrežnu sklopku. Osigurati odvajanje u svim polovima sa širinom kontaktnog otvora od min. 3 mm (po polu).
- Ukoliko je oštećen kabel motora, zamjenu kabela mora izvršiti Grundfos, ovlašteni Grundfosov servis ili stručna osoba.



Podaci o opskrbnom naponu, upisanoj max. struji te faktoru snage (PF) mogu se naći na natpisnoj pločici.

Potrebno naponsko područje za Grundfosove podvodne motore, izmjereno na stezaljkama motora, iznosi - 10 %/+ 6 % mrežnog napona pri trajnom pogonu (uključivo tolerancije u opskrbnom naponu i gubitke u kablama).

UPOZORENJE

Električni udar

Smrt ili teška ozljeda

- Ukoliko crpku treba priključiti na električnu instalaciju u kojoj se FI-zaštitna sklopka koristi kao dodatna zaštita, **moraju se** rabiti one, koje prema DIN VDE-u 0664 aktiviraju kako kod izmjeničnih tako i kod pulsirajućih istosmjernih struja.

Ove zaštitne sklopke **se moraju** označiti sljedećim simbolom:

Opskrbeni napon:

1 x 200-240 V - 10 %/+ 6 %, 50/60 Hz, PE.

Potrebna snaga se može izmjeriti samo s mjernim uređajem efektivne vrijednosti. Drugi mjerni uređaji pokazuju vrijednosti, koje odstupaju od aktualne vrijednosti.

Kod SQ/SQE crpki se kao tipična može izmjeriti struja odvoda od 2,5 mA pri 230 V, 50 Hz. Struja odvoda ovisi o opskrbnom naponu.

Crpke SQE i SQE-NE mogu se priključiti na potpunu motorsku zaštitu, tip CU 300 ili CU 301.



Umjesto CU 300 ili CU 301 se ne smije priključiti kondenzator ili koja druga potpuna motorska zaštita.

Crpka se ne smije priključiti na eksterni pretvarač frekvencije.

5.2 Motorska zaštita

Motor ima ugrađenu termoskopku pa ne treba druge motorske zaštite.

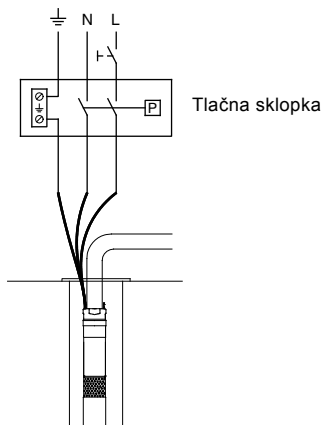
5.3 Priklučivanje motora

Motor ima ugrađeni startni uređaj te se može priključiti direktno na mrežu.

Uključivanje odn. isključivanje crpke je u pravilu putem tlačne sklopke, vidi sl. 4.



Tlačna sklopka mora biti dimenzionirana za max. struju odgovarajućeg tipa crpke.



Slika 4

6. Montaža

6.1 Općenito

UPOZORENJE

Električni udar

Smrt ili teška ozljeda



- Prije početka bilo kakvih radova na crpki ili na motoru treba bezuvjetno isključiti opskrbni napon. Osigurati, da se nepažnjom napon ne može ponovno uključiti.



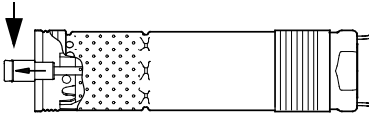
Crpka se ne smije spuštati ili dizati pomoću kabela motora.

Sve se crpke isporučuju s dopunskom natpisnom pločicom, koja se mora pričvrstiti na licu mjesta.

6.2 Spajanje motora i crpke

Motor i crpka spajaju se kako slijedi:

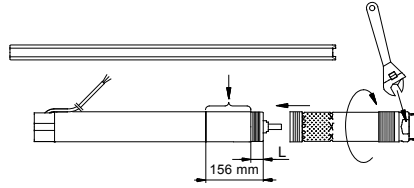
1. motor horizontalno uklještit u škripcu, vidi sl. 6.
2. Vratilo crpke postaviti u prikazani položaj, vidi sl. 5.



TM02 8425 5203

Slika 5

3. Kraj vratila motora namazati isporučenom mašću.
4. Navijčati na motor dio crpke (55 Nm).
Upozorenje: oba vratila moraju međusobno zahvaćati.
Pritom se na priteznim površinama crpke smije rabiti odvijač, vidi sl. 6.



TM01 2854 2289

Slika 6

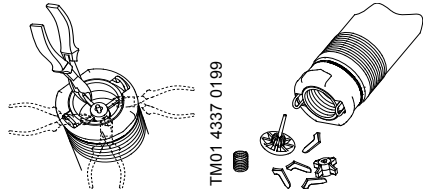
Motor (P2) [kW]	L [mm]
0,70	120
1,15	102
1,68	66
1,85	66

Ukoliko su dio crpke i motor ispravno spojeni, ne smije između njih postojati razmak.

6.3 Uklanjanje nepovratnog ventila

Ukoliko trebamo crpku bez nepovratnog ventila, može se ventil ukloniti na sljedeći način:

1. nožice ventilske vodilice odrezati pomoću kombiniranih kliješta ili sličnog alata, vidi sl. 7.
2. Crpku okrenuti tako, da glava gleda prema dolje.
3. Prekontrolirati, da su iz crpke izašli svi nepričvršćeni dijelovi.



TM01 4337 0199

TM01 4338 0199

Slika 7



SQE-NE se isporučuje bez nepovratnog ventila.

Nepovratni ventil se može dati montirati u Grundfosovom servisu.

6.4 Montaža kablskog utikača na motor

UPOZORENJE

Električni udar

Smrt ili teška ozljeda



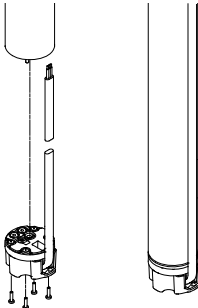
- Ni u kojem slučaju korisnik ne smije isključiti utikač motora.
- Kabel s utikačem mora bezuvjetno montirati odn. demontirati radionica koju je Grundfos ovlastio ili stručnjak sličnih kvalifikacija.

Slijedeći opis isključivo je namjenjen serviserima.

Ukoliko se mora zamjeniti kabel motora, pogledajte poglavlje **5.1 Općenito**. Isporučeni kablški utikač podmazan je u tvornici. Prekontrolirati, da je ispravno podmazan.

Kablški utikač se montira na sljedeći način:

1. Prekontrolirati ispravnost tipa, presjeka i duljine kabela.
2. Prekontrolirati da lokalni opskrbeni napon ima ispravno uzemljenje.
3. Prekontrolirati da je utičnica motora čista i suha. Provjeriti ugradnju isporučene brtve.
4. Kablški utikač utisnuti u utičnicu motora. Kablški utikač se ne može neispravno montirati, vidi sl. 8.



Slika 8

5. Montirati i čvrsto pritegnuti četiri vijka (1 - 1,5 Nm), vidi sl. 8.

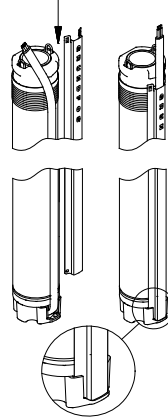
Nakon montaže utikača ne smije više postojati razmak između motora i kablskog utikača.

TM02 9605 3504

6.5 Montaža kablške zaštitne tračnice

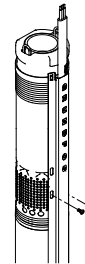
Kablšku zaštitnu tračnicu montirati kako slijedi:

1. Podvodni kabel plošno umetnuti u zaštitnu tračnicu.
2. Kablšku zaštitnu tračnicu montirati u šupljinu kablskog utikača. Obje gornje rupe sa strane na zaštitnoj tračnici moraju dosjesti u gornji rub plašta crpke, vidi sl. 9.



Slika 9

3. Pomoću oba isporučena narezana vijka pričvrstiti kablšku zaštitnu tračnicu na ulazno sito, vidi sl. 10.



Slika 10

TM02 9613 3504

TM01 4427 0299

6.6 Dimenzioniranje kabela

Grundfosovi podvodni kabeli isporučuju se za brojne različite instalacije.

Upozorenje Podvodni kabel mora biti dovoljno velik, kako bi udovoljio naponskim zahtjevima navedenim u odlomku [5.1 Općenito](#).

Vrijednosti u niženavedenim tabelama izračunane su sukladno sljedećoj formuli:

$$q = \frac{I \times 2 \times 100 \times PF \times L \times \rho}{U \times \Delta U}$$

q = promjer kabela [mm²].

I = upisana max. struja motora [A].

PF = 1,0.

L = duljina podvodnog kabela [m].

ρ = specifični otpor: 0,02 [Ωmm²/m].

U = nazivni napon [V].

ΔU = pad napona [%] = 4 %.

4 %-tni pad napona sukladan je propisu IEC 3-64, serija HD-384.

Proračun daje sljedeće max. duljine kabela uz opskrbeni napon od 240 V:

		Max. duljina kabela [m]					
Motor (P2)	I _N [A]	Veličina kabela					
		1,5 mm ²	2,1 mm ² / 14 AWG	2,5 mm ²	3,3 mm ² / 12 AWG	4 mm ²	6 mm ²
[kW]							
0,7	5,2	80	112	133	176	213	320
1,15	8,4	50	69	83	109	132	198
1,68	11,2	37	52	62	82	99	149
1,85	12	35	49	58	76	92	139

6.7 Spajanje kabela

Preporučamo podvodni kabel spojiti s kablom motora pomoću Grundfosove kableske spojke tip KM.

Kableska spojka, tip KM	
Presjek voda	Proizvodni broj
1,5 do 6,0 mm ²	96021473

Kod većih presjeka vodova povežite se, molimo, s Grundfosom.

6.8 Cijevni priključak

Ukoliko pri priključivanju uzlazne cijevi rabimo alat, smije se crpka stezati samo na glavi.

Kad se crpka spaja s plastičnim cijevima, obvezatna je uporaba stezne spojke.

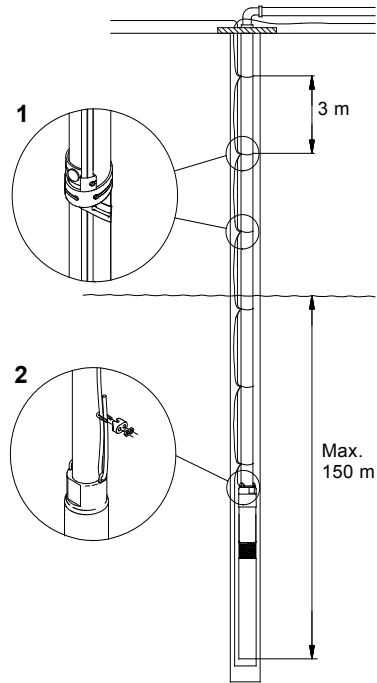


Kod montaže crpki s plastičnim cijevima pri određivanju dubine ugradnje voditi računa o rastezanju cijevi.

Kod uporabe cijevi s prirubnicama treba u prirubnicama ostaviti otvore za podvodni kabel i crijevo vodokaza (ukoliko se ugrađuju).

Sl. 11 prikazuje instalaciju s crpkom uz podatke o:

- položaju kableskih tračnica, poz. 1, i udaljenosti između kableskih obujmica.
- montaži čeličnog užeta, poz. 2.
- max. dubini ugradnje ispod mirujuće razine vode.



Slika 11

6.8.1 Pričvršćenje kabela

Kableske obujmice montirati na svaka 3 m, vidi sl. 11.

Kod uporabe plastičnih cijevi mora podvodni kabel imati određenu toleranciju s obzirom na promjenu položaja uzrokovanu opterećenjem.

Kod uporabe cijevi s prirubnicama treba kableske obujmice montirati ispod i iznad svakog prirubničkog spoja.

TM01 0480 4397

6.8.2 Dubina ugradnje

Maksimalna dubina ugradnje ispod mirujuće razine vode: 150 m, vidi sl. 11.

Minimalna dubina ugradnje ispod mirujuće razine vode:

- **vertikalna ugradnja:**
za vrijeme puštanja u pogon i za vrijeme pogona mora crpka uvijek biti potpuno uronjena u vodu.
- **Horizontalna ugradnja:**
crpku ugraditi 0,5 m ispod snižene razine vode, gdje mora raditi. Ukoliko postoji opasnost da se crpka zamulji, treba je bezuvjetno ugraditi u rashladni plašt.

6.8.3 Spuštanje crpke

Preporučamo crpku osigurati pomoću čeličnog užeta, vidi sl. 11, poz. 2.

Čelično uže toliko otpustiti, da je neopterećeno; onda ga pomoću stezaljki za užad pričvrstiti na glavu zdenca.



Čelično uže se ne smije rabiti za izvlačenje crpke s cijevima iz bunara.



Crpka se ne smije spuštati ili izvlačiti pomoću kabela motora.

7. Puštanje u pogon

Provjeriti, da dotok vode u bunar odgovara najmanje učinu dizanja crpke.

Crpka se smije uključiti tek onda, kad je potpuno uronjena u medij koji diže.

Crpku uključiti pa isključiti tek onda, kad je opet bistar. Prerano isključivanje crpke povećava opasnost od začepjenja dijelova crpke ili nepovratnog ventila.

8. Pogon

8.1 Minimalni dizani protok

Za osiguranje dovoljnog hlađenja motora ne smije dizani protok crpke nikada pasti ispod 50 l/h.

Dizani protok može pod određenim uvjetima naglo pasti. Razlog može ležati u tome, da je učin crpke veći od dotoka vode u zdenac. Crpku treba isključiti a smetnju ukloniti.



Zaštita crpke od rada na suho funkcionira samo unutar preporučenog radnog područja crpke.

8.2 Izbor membranskog tlačnog spremnika i namještanje ulaznog tlaka i tlačne sklopke

UPOZORENJE



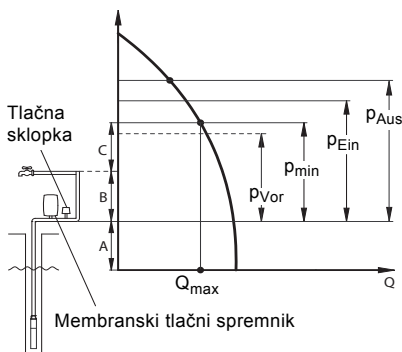
Sustav pod tlakom

Smrt ili teška ozljeda

- Uređaj mora biti projektiran za maksimalni tlak dizanja crpke.

Zahvaljujući ugrađenom mekom pokretaču, iznosi zaletno vrijeme crpke 2 sekunde, pa je tlak na tlačnoj sklopki i u membranskom tlačnom spremniku nakon uključivanja crpke niži od tlaka uključivanja (p_{Ein}) namještenog na tlačnoj sklopki. Ovaj niži tlak zove se minimalni tlak (p_{min}).

p_{min} odgovara potrebnom minimalnom tlaku na najgornjem izljevnom mjestu + dobavna visina i gubitak trenjem u cjevovodu između tlačne sklopke ili membranskog tlačnog spremnika i najgornjeg izljevnom mjestu ($p_{min} = B + C$), vidi sl. 12.



Slika 12

- A: Visina dizanja + gubitak trenjem u cjevovodu između spuštene razine vode i membranskog tlačnog spremnika.
- B: Visina dizanja + gubitak trenjem u cjevovodu između membranskog tlačnog spremnika i najgornjeg izljevnom mjestu.
- C: Minimalni tlak na najgornjem izljevnom mjestu.



Osigurati, da dobavni tlak odabrane crpke prelazi vrijednost $p_{Aus} + A$.

- p_{Vor} : Ulazni tlak.
- p_{min} : Potrebni minimalni tlak.
- p_{Ein} : Tlak uključivanja namješten na tlačnoj sklopki.
- p_{Aus} : Tlak isključivanja namješten na tlačnoj sklopki.
- Q_{max} : Maksimalni dobavni tlak uz p_{min} .

TM00 6445 3795

8.3 Preopterećenje tlaka sustava bunara

Kako biste osigurali zaštitu od prekomjernog tlaka, ugradite sigurnosni ventil nizvodno od najviše točke bunara. Radna točka sigurnosnog ventila mora biti najmanje 30 psi veća od postavke tlaka.

Ako ugradite sigurnosni ventil, preporučujemo da ga spojite na odgovarajući priključak za ispus.

Minimalna veličina membranskog tlačnog spremnika, ulazni tlak i namještanje tlačne sklopke mogu se, ovisno o p_{\min} i Q_{\max} , naći u sljedećoj tabeli:

primjer:

$p_{\min} = 35$ m v.s., $Q_{\max} = 2,5$ m³/h.

Na osnovi ovih informacija možemo u tabeli naći sljedeće vrijednosti:

minimalna veličina membranskog tlačnog spremnika = 33 l.

$p_{\text{Vor}} = 31,5$ m v.s.

$p_{\text{Ein}} = 36$ m v.s.

$p_{\text{Aus}} = 50$ m v.s.

p_{\min} [m]	Q_{\max} [m ³ /h]																p_{Vor} [m]	p_{Ein} [m]	p_{Aus} [m]		
	0,6	0,8	1	1,2	1,5	2	2,5	3	3,5	4	4,5	5	5,5	6	6,5	7				7,5	8
veličina membranskog tlačnog spremnika [litara]																					
25	8	8	18	18	18	18	24	33	33	50	50	50	50	80	80	80	80	80	22,5	26	40
30	8	8	18	18	18	24	33	33	50	50	50	50	80	80	80	80	80		27	31	45
35	8	18	18	18	18	24	33	33	50	50	50	80	80	80	80	80			31,5	36	50
40	8	18	18	18	18	24	33	50	50	50	80	80	80	80	80				36	41	55
45	8	18	18	18	24	33	33	50	50	50	80	80	80	80					40,5	46	60
50	8	18	18	18	24	33	50	50	50	80	80	80	80						45	51	65
55	18	18	18	18	24	33	50	50	50	80	80	80							49,5	56	70
60	18	18	18	18	24	33	50	50	80	80	80	80							54	61	75
65	18	18	18	24	24	33	50	50	80	80	80	80							58,5	66	80

1 m v.s. = 0,098 bar.

8.4 Ugrađena zaštita

Motor ima ugrađenu elektroničku jedinicu, koja čuva motor u raznim prilikama.

Kod preopterećenja će ugrađena zaštita od preopterećenja isključiti crpku na 5 minuta. Nakon tog razdoblja pokušava crpka ponovno startati.

Ukoliko je crpka radi rada na suho isključila, uključuje se automatski nakon 5 minuta.

Ukoliko se crpka uključila u praznom zdencu, isključit će nakon 30 sekundi.

Vraćanje crpke: isključiti opskrbeni napon u trajanju od 1 minute.

Motor je zaštićen u sljedećim slučajevima:

- rada na suho
- impulsnog prenapona (6000 V)
U područjima s čestim pojavama munja potrebna je gromobranska zaštita.
- prenapona
- podnapona
- preopterećenja i
- nadtemperature.

SQE crpki/MSE 3 motori:



Kod SQE crpki/MSE 3 motora može se granica isključivanja pri radu na suho pomoću CU 300/CU 301 prilagoditi aktualnim uvjetima uporabe.

9. Uzdržavanje i servisiranje

Crpke normalno ne treba uzdržavati.

Mogu se javiti talozi i istrošenost.

Grundfos isporučuje komplete za servisiranje kao i servisni alat.

Crpke se mogu odnijeti na ispitivanje u Grundfosov servis.

9.1 Zaprljane crpke



Crpka se klasificira kao kontaminirana ukoliko se rabila za dobavu po zdravlje opasne ili otrovne tekućine.

U takvom slučaju moramo prilikom svakog zahtjeva za servisiranjem raspolagati detaljnim obavijestima o dizanom mediju.

Kod eventualnog zahtjeva za servisiranjem treba bezuvjetno prije slanja crpke kontaktirati Grundfos, koji mora raspolagati obavijestima o dizanom mediju itd., jer inače može odbiti primitak crpke.

SQE-NE: crpke kojima se nisu dizale kontaminirane tekućine, mogu se na servisiranje poslati Grundfosu, ukoliko posjeduju potvrdu da su bezopasne.

Pravno obvezatnu potpisanu potvrdu mora servisna služba Grundfosa posjedovati prije slanja crpke. Bez te potvrde odbit ćemo primitak crpke.

Eventualni troškovi slanja idu na teret pošiljatelja.

9.2 Rezervni dijelovi/pribor

Posebno naglašavamo, da rezervni dijelovi i pribor koje nismo mi isporučili, mi ne možemo ni ispitati niti odobriti.

Ugradnja i/ili uporaba takvih proizvoda može uz određene uvjete negativno utjecati na konstrukcijski zadane karakteristike crpke.

Grundfos ne snosi nikakvo jamstvo za kvarove nastale uporabom neoriginalnih rezervnih dijelova i pribora.

Smetnje koje ne možete ukloniti sami, smiju uklanjati samo Grundfosov servis ili ovlaštene stručne tvrtke.

Molimo javite što točniji opis kvara, kako bi se naši serviseri mogli pripremiti i uzeti odgovarajuće doknadne dijelove.

Tehničke podatke o uređaju naći ćete na natpisnoj pločici.

10. Pregled smetnji

PAŽNJA

Električni udar

Blaga ili srednja ozljeda



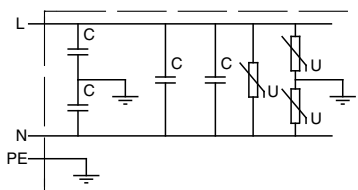
- Prije početka bilo kakvih radova na crpki ili na motoru treba bezuvjetno isključiti opskrbeni napon. Osigurati, da se nepažnjom napon ne može ponovno uključiti.

Smetnja	Uzrok	Pomoć
1. Crpka ne radi.	a) Pregorjeli osigurači u električnoj instalaciji.	Izmijeniti pregorjele osigurače. Ako ponovno pregore, treba prekontrolirati električni kabel i instalaciju.
	b) Aktivirala zaštitna nadstrujna ili zaštitna prenaponska sklopka.	Ponovno uključiti zaštitnu sklopku.
	c) Nema dovoda struje.	Povezati se s elektroopskrbnim poduzećem.
	d) Aktiviralo nadstrujno okidalo motorske zaštitne sklopke.	Prekontrolirati, da motor/crpka nisu blokirani.
	e) Oštećena crpka/podvodni kabel.	Popraviti/izmijeniti crpku/kabel.
	f) Prenapon ili podnapon.	Prekontrolirati opskrbeni napon.
2. Crpka radi no ne dobavlja vodu.	a) Zaporni ventil je zatvoren.	Otvoriti ventil.
	b) U zdencu nema vode ili je razina vode preniska.	Vidi 3 a).
	c) Nepovratni ventil je blokirao u zatvorenom položaju.	Crpku izvući pa ventil očistiti ili izmijeniti.
	d) Ulazno sito je začepljeno.	Crpku izvući pa očistiti ulazno sito.
	e) Crpka je defektna.	Crpku očistiti/izmijeniti.
3. Crpka radi sa smanjenim učinkom.	a) Sniženje vodostaja veće od predviđenog.	Povećati dubinu ugradnje, crpku prigušiti ili zamijeniti manjim modelom, kako bi se postigao manji učin.
	b) Ventilii u tlačnom vodu su djelomično zatvoreni/blokirani.	Remontirati ventile te ih eventualno očistiti/izmijeniti.
	c) Tlačni vod je uslijed zaprljanja djelomično začepljen (talog).	Očistiti/izmijeniti tlačni vod.
	d) Nepovratni ventil crpke je djelomično blokirao.	Crpku izvući pa očistiti/izmijeniti ventil.
	e) Crpka i uzlazna cijev su uslijed nečistoća djelomično začepljeni (talog).	Crpku izvući, demontirati, očistiti ili eventualno izmijeniti. Očistiti cijev.
	f) Crpka je defektna.	Crpku popraviti/izmijeniti.
	g) Propusnost u cjevovodu.	Prekontrolirati i popraviti cjevovod.
	h) Uzlazna cijev defektna.	Izmijeniti uzlaznu cijev.
	i) Podnapon.	Prekontrolirati opskrbeni napon.

Smetnja	Uzrok	Pomoć
4. Učestalo uključivanje i isključivanje.	a) Premala razlika na tlačnoj sklopki između uključivanja i isključivanja.	Povećati razliku. No tlak isključivanja ne smije prelaziti pogonski tlak tlačnog spremnika, a tlak uključivanja mora biti dovoljno visok, da osigurava dostatnu opskrbu vodom.
	b) Elektrode upravljanja razinom vode ili vodokazne sklopke u spremniku nisu ispravno montirane.	Namjestiti intervale elektroda/vodokaznih sklopki tako, da između uključivanja i isključivanja crpke imamo adekvatno vrijeme. Pridržavati se montažnih i pogonskih uputa korištenih automatskih uređaja. Ako se intervali između uključivanja i isključivanja ne mogu namjestiti s automatskim uređajima, reducirati učin crpke prigušivanjem tlačnog ventila.
	c) Nepovratni ventil je propustan ili je blokiran u djelomično otvorenom položaju.	Crpku izvući pa očistiti/izmijeniti nepovratni ventil.
	d) Nestabilan opskrbeni napon.	Prekontrolirati opskrbeni napon.
	e) Temperatura motora postaje previsoka.	Prekontrolirati temperaturu vode.

10.1 Ispitivanje otpora izolacije

U instalaciji s SQ/SQE crpkama se ne smije ispitivati otpor izolacije, jer bi se time mogla oštetiti ugrađena elektronika, vidi sl. 13.



TM02 0689 5000

Slika 13

11. Provjera opskrbnog napona

UPOZORENJE

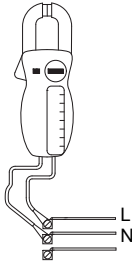
Električni udar

Smrt ili teška ozljeda



- Prije početka bilo kakvih radova na crpki ili na motoru treba bezuvjetno isključiti opskrbeni napon. Osigurati, da se nepažnjom napon ne može ponovno uključiti.

1. Mrežni napon

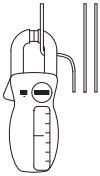


TM00 1371 4904

Izmjeriti napon između faze i nultog vodiča (pomoću mjernog uređaja efektivnih vrijednosti). Voltmetar stezaljkama spojiti na priključno mjesto.

Granični napon za vrijeme pogona ne smije se razlikovati od područja napona navedenog u odlomku 5. *Električni priključak*. Velike oscilacije napona ukazuju na lošu opskrbu strujom pa crpku treba isključiti, sve dok se pogreška ne ukloni.

2. Potrebna struja



TM00 1372 5082

Izmjeriti jakost struje svake faze (s mjer. uređajem efektivnih vrijednosti) dok crpka radi uz konstantni tlak dizanja (po mogućnosti uz učin, kod kojeg je motor maksimalno opterećen). Za max. struju vidi natpisnu pločicu.

Ukoliko je došlo do prekoračenja maksimalne termičke struje, moguće su sljedeće pogreške:

- loše povezane žice, možda u kabelskoj spojnici.
- preniski mrežni napon. Vidi točku 1.

12. Okoliš

Za vrijeme uporabe, pogona, skladištenja i transporta pridržavati se odgovarajućih propisa o zaštiti okoliša i lokalnih odredbi o rukovanju opasnim tvarima.

UPOZORENJE

Korozivna tvar

Smrt ili teška ozljeda



- Pri isključivanju crpke iz pogona treba provjeriti, da se u crpki ne nalaze nikakvi ostaci eventualno opasnih tvari, kako bismo spriječili moguću opasnost po zdravlje ili okoliš.

U dvojbena slučaju povežite se, molimo, s Grundfosom ili lokalnom nadležnom službom.


13. Zbrinjavanje

Ovaj se proizvod, a isto vrijedi i za njegove dijelove, mora zbrinuti sukladno čuvanju okoliša:

1. U tu svrhu rabiti lokalne javne ili privatne tvrtke za zbrinjavanje otpada.
2. Ukoliko to nije moguće, povežite se s najbližom Grundfosovom filijalom ili radionicom.

Zadržano pravo tehničkih izmjena.

Nameplates to be filled in

GRUNDFOS 

PUMP UNIT 96033644

MODEL A P1 9744

SQ SQE X - XXX





Q: xx m³/h H: XXX m

Stages: X


P2 motor: X.XX kW

Weight: X.X kg

Made in _____

Rp 1 1/4

GRUNDFOS 

PROD.NO. _____

MODEL P1

U: _____ 50/60 Hz

I: A SINGLE PHASE

P1: _____ kW

P2: _____ kW

S1/35 °C

IEC/EN 60034 CI.1

P2: _____ HP


SF _____

FLA _____ LRA _____





Ins Cl F

PF 1.0 PRM: _____

Weight _____ kg/lb

IP 68 

Made in _____

TM06 2933 4814 - TM06 2934 4814

Argentina

Bombas GRUNDFOS de Argentina S.A.
Ruta Panamericana km. 37.500 Centro
Industrial Garin
1619 - Garin Pcia. de B.A.
Phone: +54-3327 414 444
Telefax: +54-3327 411 111

Australia

GRUNDFOS Pumps Pty. Ltd.
P.O. Box 2040
Regency Park
South Australia 5942
Phone: +61-8-8461-4611
Telefax: +61-8-8340 0155

Austria

GRUNDFOS Pumpen Vertrieb
Ges.m.b.H.
Grundfosstraße 2
A-5082 Grödig/Salzburg
Tel.: +43-6246-883-0
Telefax: +43-6246-883-30

Belgium

N.V. GRUNDFOS Bellux S.A.
Boomsesteenweg 81-83
B-2630 Aartselaar
Tél.: +32-3-870 7300
Télécopie: +32-3-870 7301

Belarus

Представительство ГРУНДФОС в
Минске
220125, Минск
ул. Шафарнянская, 11, оф. 56
Тел.: +7 (375 17) 286 39 72, 286 39 73
Факс: +7 (375 17) 286 39 71
E-mail: minsk@grundfos.com

Bosnia/Herzegovina

GRUNDFOS Sarajevo
Trg Heroja 16,
BiH-71000 Sarajevo
Phone: +387 33 713 290
Telefax: +387 33 659 079
e-mail: grundfos@bih.net.ba

Brazil

BOMBAS GRUNDFOS DO BRASIL
Av. Humberto de Alencar Castelo
Branco, 630
CEP 09850 - 300
São Bernardo do Campo - SP
Phone: +55-11 4393 5533
Telefax: +55-11 4343 5015

Bulgaria

Grundfos Bulgaria EOOD
Slatina District
Iztochna Tangenta street no. 100
BG - 1592 Sofia
Tel. +359 2 49 22 200
Fax. +359 2 49 22 201
email: bulgaria@grundfos.bg

Canada

GRUNDFOS Canada Inc.
2941 Brighton Road
Oakville, Ontario
L6H 6C9
Phone: +1-905 829 9533
Telefax: +1-905 829 9512

China

**Grundfos Alldos
Dosing & Disinfection**
ALLDOS (Shanghai) Water Technology
Co. Ltd.
West Unit, 1 Floor, No. 2 Building (T 4-2)
278 Jinhua Road, Jin Qiao Export Pro-
cessing Zone
Pudong New Area
Shanghai, 201206
Phone: +86 21 5055 1012
Telefax: +86 21 5032 0596
E-mail: grundfosalldos-CN@grund-
fos.com

China

GRUNDFOS Pumps (Shanghai) Co. Ltd.
10F The Hub, No. 33 Suhong Road
Minhang District
Shanghai 201106
PRC
Phone: +86-21 6122 5222
Telefax: +86-21 6122 5333

COLOMBIA

GRUNDFOS Colombia S.A.S.
Km 1.5 vía Siberia-Cota Conj. Potrero
Chico,
Parque Empresarial Arcos de Cota Bod.
1A,
Cota, Cundinamarca
Phone: +57(1)-2913444
Telefax: +57(1)-8764586

Croatia

GRUNDFOS CROATIA d.o.o.
Cebini 37, Buzin
HR-10010 Zagreb
Phone: +385 1 6595 400
Telefax: +385 1 6595 499
www.hr.grundfos.com

GRUNDFOS Sales Czechia and

Slovakia s.r.o.
Čapkovského 21
779 00 Olomouc
Phone: +420-585-716 111

Denmark

GRUNDFOS DK A/S
Martin Bachs Vej 3
DK-8850 Bjerringbro
Tlf.: +45-87 50 50 50
Telefax: +45-87 50 51 51
E-mail: info_GDK@grundfos.com
www.grundfos.com/DK

Estonia

GRUNDFOS Pumps Eesti OÜ
Peterburi tee 92G
11415 Tallinn
Tel: + 372 606 1690
Fax: + 372 606 1691

Finland

OY GRUNDFOS Pumput AB
Trukkikuja 1
FI-01360 Vantaa
Phone: +358-(0)207 889 500

France

Pompes GRUNDFOS Distribution S.A.
Parc d'Activités de Chesnes
57, rue de Malacombe
F-38290 St. Quentin Fallavier (Lyon)
Tél.: +33-4 74 82 15 15
Télécopie: +33-4 74 94 10 51

Germany

GRUNDFOS Water Treatment GmbH
Reetzstraße 85
D-76327 Pfinztal (Söllingen)
Tel.: +49 7240 61-0
Telefax: +49 7240 61-177
E-mail: gwt@grundfos.com

Germany

GRUNDFOS GMBH
Schlüterstr. 33
40699 Erkrath
Tel.: +49-(0) 211 929 69-0
Telefax: +49-(0) 211 929 69-3799
E-mail: infoservice@grundfos.de
Service in Deutschland:
E-mail: kundendienst@grundfos.de

Greece

GRUNDFOS Hellas A.E.B.E.
20th km. Athinon-Markopoulou Av.
P.O. Box 71
GR-19002 Peania
Phone: +0030-210-66 83 400
Telefax: +0030-210-66 46 273

Hong Kong

GRUNDFOS Pumps (Hong Kong) Ltd.
Unit 1, Ground floor
Siu Wai Industrial Centre
29-33 Wing Hong Street &
68 King Lam Street, Cheung Sha Wan
Kowloon
Phone: +852-27861706 / 27861741
Telefax: +852-27858664

Hungary

GRUNDFOS Hungária Kft.
Park u. 8
H-2045 Törökbálint,
Phone: +36-23 511 110
Telefax: +36-23 511 111

India

GRUNDFOS Pumps India Private
Limited
118 Old Mahabalipuram Road
Thoraiakkam
Chennai 600 097
Phone: +91-44 4596 6800

Indonesia

PT. GRUNDFOS POMPA
Graha Intirub Lt. 2 & 3
Jln. Ciliilitan Besar No.454. Makasar,
Jakarta Timur
ID-Jakarta 13650
Phone: +62 21-469-51900
Telefax: +62 21-460 6910 / 460 6901

Ireland

GRUNDFOS (Ireland) Ltd.
Unit A, Merrywell Business Park
Ballymount Road Lower
Dublin 12
Phone: +353-1-4089 800
Telefax: +353-1-4089 830

Italy

GRUNDFOS Pompe Italia S.r.l.
Via Gran Sasso 4
I-20060 Truccazzano (Milano)
Tel.: +39-02-95838112
Telefax: +39-02-95309290 / 95838461

Japan

GRUNDFOS Pumps K.K.
1-2-3. Shin-Miyakoda, Kita-tsu
Hamamatsu
431-2103 Japan
Phone: +81 53 428 4760
Telefax: +81 53 428 5005

Korea

GRUNDFOS Pumps Korea Ltd.
6th Floor, Aju Building 679-5
Yeoksam-dong, Kangnam-ku, 135-916
Seoul, Korea
Phone: +82-2-5317 600
Telefax: +82-2-5633 725

Latvia

SIA GRUNDFOS Pumps Latvia
Deglava biznesa centrs
Augusta Deglava ielā 60, LV-1035, Rīga,
Tālr.: + 371 714 9640, 7 149 641
Fakss: + 371 914 9646

Lithuania

GRUNDFOS Pumps UAB
Smolensko g. 6
LT-03201 Vilnius
Tel: + 370 52 395 430
Fax: + 370 52 395 431

Malaysia

GRUNDFOS Pumps Sdn. Bhd.
7 Jalan Peguam U1/25
Glenmarie Industrial Park
40150 Shah Alam
Selangor
Phone: +60-3-5569 2922
Telefax: +60-3-5569 2866

Mexico

Bombas GRUNDFOS de México S.A. de
C.V.
Boulevard TLC No. 15
Parque Industrial Stiva Aeropuerto
Apodaca, N.L. 66600
Phone: +52-81-8144 4000
Telefax: +52-81-8144 4010

Netherlands

GRUNDFOS Netherlands
Veluwezoom 35
1326 AE Almere
Postbus 22015
1302 CA ALMERE
Tel.: +31-88-478 6336
Telefax: +31-88-478 6332
E-mail: info_gnl@grundfos.com

New Zealand

GRUNDFOS Pumps NZ Ltd.
17 Beatrice Tinsley Crescent
North Harbour Industrial Estate
Albany, Auckland
Phone: +64-9-415 3240
Telefax: +64-9-415 3250

Norway

GRUNDFOS Pumper A/S
Strømsveien 344
Postboks 235, Leirdal
N-1011 Oslo
Tlf.: +47-22 90 47 00
Telefax: +47-22 32 21 50

Poland

GRUNDFOS Pompy Sp. z o.o.
ul. Klonowa 23
Baranowo k. Poznań
PL-62-081 Przeźmierowo
Tel: (+48-61) 650 13 00
Fax: (+48-61) 650 13 50

Portugal

Bombas GRUNDFOS Portugal, S.A.
Rua Calvet de Magalhães, 241
Apartado 1079
P-2770-153 Paço de Arcos
Tel.: +351-21-440 76 00
Telefax: +351-21-440 76 90

Romania

GRUNDFOS Pompe România SRL
Bd. Biruintei, nr 103
Pantelimon county Ilfov
Phone: +40 21 200 4100
Telefax: +40 21 200 4101
E-mail: romania@grundfos.ro

Russia

ООО Грундфос
Ул. Школьная, 39-41
Москва, RU-109544, Russia
Тел. (+7) 495 737 30 00, 564 8800
Факс (+7) 495 737 75 36, 564 8811
E-mail grundfos.moscow@grundfos.com

Serbia

GRUNDFOS Predstavništvo Beograd
Dr. Milutina Ivkovića 2a/29
YU-11000 Beograd
Phone: +381 11 26 47 877 / 11 26 47
496
Telefax: +381 11 26 48 340

Singapore

GRUNDFOS (Singapore) Pte. Ltd.
25 Jalan Tukang
Singapore 619264
Phone: +65-6681 9688
Telefax: +65-6681 9689

Slovakia

GRUNDFOS s.r.o.
Prievozská 4D
821 09 BRATISLAVA
Phona: +421 2 5020 1426
sk.grundfos.com

Slovenia

GRUNDFOS LJUBLJANA, d.o.o.
Leskoškova 9e, 1122 Ljubljana
Phone: +386 (0) 1 568 06 10
Telefax: +386 (0) 1 568 06 19
E-mail: tehnika-si@grundfos.com

South Africa

Grundfos (PTY) Ltd.
Corner Mountjoy and George Allen
Roads
Wilbart Ext. 2
Bedfordview 2008
Phone: (+27) 11 579 4800
Fax: (+27) 11 455 6066
E-mail: lsmart@grundfos.com

Spain

Bombas GRUNDFOS España S.A.
Camino de la Fuenteclaya, s/n
E-28110 Algete (Madrid)
Tel.: +34-91-848 8800
Telefax: +34-91-628 0465

Sweden

GRUNDFOS AB
(Box 333) Lunnagårdsgatan 6
431 24 Mölndal
Tel.: +46 31 332 23 000
Telefax: +46 31-331 94 60

Switzerland

GRUNDFOS ALLDOS International AG
Schönmattraße 4
CH-4153 Reinach
Tel.: +41-61-717 5555
Telefax: +41-61-717 5500
E-mail: grundfosalldos-CH@grund-
fos.com

Switzerland

GRUNDFOS Pumpen AG
Bruggacherstrasse 10
CH-8117 Fällanden/ZH
Tel.: +41-44-806 8111
Telefax: +41-44-806 8115

Taiwan

GRUNDFOS Pumps (Taiwan) Ltd.
7 Floor, 219 Min-Chuan Road
Taichung, Taiwan, R.O.C.
Phone: +886-4-2305 0868
Telefax: +886-4-2305 0878

Thailand

GRUNDFOS (Thailand) Ltd.
92 Chaloeam Phrakiat Rama 9 Road,
Dokmai, Pravej, Bangkok 10250
Phone: +66-2-725 8999
Telefax: +66-2-725 8998

Turkey

GRUNDFOS POMPA San. ve Tic. Ltd.
Sti.
Gebze Organize Sanayi Bölgesi
İhsan dede Caddesi,
2. yol 200. Sokak No. 204
41490 Gebze/ Kocaeli
Phone: +90 - 262-679 7979
Telefax: +90 - 262-679 7905
E-mail: satis@grundfos.com

Ukraine

Бізнес Центр Європа
Столичне шосе, 103
м. Київ, 03131, Україна
Телефон: (+38 044) 237 04 00
Факс: (+38 044) 237 04 01
E-mail: ukraine@grundfos.com

United Arab Emirates

GRUNDFOS Gulf Distribution
P.O. Box 16768
Jebel Ali Free Zone
Dubai
Phone: +971-4- 8815 166
Telefax: +971-4-8815 136

United Kingdom

GRUNDFOS Pumps Ltd.
Grovebury Road
Leighton Buzzard/Beds. LU7 4TL
Phone: +44-1525-850000
Telefax: +44-1525-850011

U.S.A.

GRUNDFOS Pumps Corporation
17100 West 118th Terrace
Olathe, Kansas 66061
Phone: +1-913-227-3400
Telefax: +1-913-227-3500

Uzbekistan

Grundfos Tashkent, Uzbekistan The Rep-
resentative Office of Grundfos Kazakhstan
in Uzbekistan
38a, Oybek street, Tashkent
Телефон: (+998) 71 150 3290 / 71 150
3291
Факс: (+998) 71 150 3292

Addresses revised 09.08.2017

Argentina

Bombas GRUNDFOS de Argentina S.A.
Ruta Panamericana km. 37.500 Centro
Industrial Garin
1619 - Garin Pcia. de B.A.
Phone: +54-3327 414 444
Telefax: +54-3327 411 111

Australia

GRUNDFOS Pumps Pty. Ltd.
P.O. Box 2040
Regency Park
South Australia 5942
Phone: +61-8-8461-4611
Telefax: +61-8-8340 0155

Austria

GRUNDFOS Pumpen Vertrieb
Ges.m.b.H.
Grundfosstraße 2
A-5082 Grödig/Salzburg
Tel.: +43-6246-883-0
Telefax: +43-6246-883-30

Belgium

N.V. GRUNDFOS Bellux S.A.
Boomsesteenweg 81-83
B-2630 Aartselaar
Tél.: +32-3-870 7300
Télécopie: +32-3-870 7301

Belarus

Представительство ГРУНДФОС в
Минске
220125, Минск
ул. Шафарнянская, 11, оф. 56
Тел.: +7 (375 17) 286 39 72, 286 39 73
Факс: +7 (375 17) 286 39 71
E-mail: minsk@grundfos.com

Bosnia/Herzegovina

GRUNDFOS Sarajevo
Trg Heroja 16,
BiH-71000 Sarajevo
Phone: +387 33 713 290
Telefax: +387 33 659 079
e-mail: grundfos@bih.net.ba

Brazil

BOMBAS GRUNDFOS DO BRASIL
Av. Humberto de Alencar Castelo
Branco, 630
CEP 09850 - 300
São Bernardo do Campo - SP
Phone: +55-11 4393 5533
Telefax: +55-11 4343 5015

Bulgaria

Grundfos Bulgaria EOOD
Slatina District
Iztochna Tangenta street no. 100
BG - 1592 Sofia
Tel. +359 2 49 22 200
Fax. +359 2 49 22 201
email: bulgaria@grundfos.bg

Canada

GRUNDFOS Canada Inc.
2941 Brighton Road
Oakville, Ontario
L6H 6C9
Phone: +1-905 829 9533
Telefax: +1-905 829 9512

China

**Grundfos Alldos
Dosing & Disinfection**
ALLDOS (Shanghai) Water Technology
Co. Ltd.
West Unit, 1 Floor, No. 2 Building (T 4-2)
278 Jinhui Road, Jin Qiao Export
Processing Zone
Pudong New Area
Shanghai, 201206
Phone: +86 21 5055 1012
Telefax: +86 21 5032 0596
E-mail:
grundfosalldos-CN@grundfos.com

China

GRUNDFOS Pumps (Shanghai) Co. Ltd.
10F The Hub, No. 33 Suhong Road
Minhang District
Shanghai 201106
PRC
Phone: +86-21 6122 5222
Telefax: +86-21 6122 5333

COLOMBIA

GRUNDFOS Colombia S.A.S.
Km 1.5 via Siberia-Cota Conj. Potrero
Chico,
Parque Empresarial Arcos de Cota Bod.
1A,
Cota, Cundinamarca
Phone: +57(1)-2913444
Telefax: +57(1)-8764586

Croatia

GRUNDFOS CROATIA d.o.o.
Cebini 37, Buzin
HR-10010 Zagreb
Phone: +385 1 6595 400
Telefax: +385 1 6595 499
www.hr.grundfos.com

GRUNDFOS Sales Czechia and

Slovakia s.r.o.
Čapkovského 21
779 00 Olomouc
Phone: +420-585-716 111

Denmark

GRUNDFOS DK A/S
Martin Bachs Vej 3
DK-8850 Bjerringbro
Tlf.: +45-87 50 50 50
Telefax: +45-87 50 51 51
E-mail: info_GDK@grundfos.com
www.grundfos.com/DK

Estonia

GRUNDFOS Pumps Eesti OÜ
Peterburi tee 92G
11415 Tallinn
Tel: + 372 606 1690
Fax: + 372 606 1691

Finland

OY GRUNDFOS Pumput AB
Trukkikuja 1
FI-01360 Vantaa
Phone: +358-(0)207 889 500

France

Pompes GRUNDFOS Distribution S.A.
Parc d'Activités de Chesnes
57, rue de Malacombe
F-38290 St. Quentin Fallavier (Lyon)
Tél.: +33-4 74 82 15 15
Télécopie: +33-4 74 94 10 51

Germany

GRUNDFOS Water Treatment GmbH
Reetzstraße 85
D-76327 Pfinztal (Söllingen)
Tel.: +49 7240 61-0
Telefax: +49 7240 61-177
E-mail: gwt@grundfos.com

Germany

GRUNDFOS GMBH
Schlüterstr. 33
40699 Erkrath
Tel.: +49-(0) 211 929 69-0
Telefax: +49-(0) 211 929 69-3799
E-mail: infoservice@grundfos.de
Service in Deutschland:
E-mail: kundendienst@grundfos.de

Greece

GRUNDFOS Hellas A.E.B.E.
20th km. Athinon-Markopoulou Av.
P.O. Box 71
GR-19002 Peania
Phone: +0030-210-66 83 400
Telefax: +0030-210-66 46 273

Hong Kong

GRUNDFOS Pumps (Hong Kong) Ltd.
Unit 1, Ground floor
Siu Wai Industrial Centre
29-33 Wing Hong Street &
68 King Lam Street, Cheung Sha Wan
Kowloon
Phone: +852-27861706 / 27861741
Telefax: +852-27858664

Hungary

GRUNDFOS Hungária Kft.
Park u. 8
H-2045 Törökbálint,
Phone: +36-23 511 110
Telefax: +36-23 511 111

India

GRUNDFOS Pumps India Private
Limited
118 Old Mahabalipuram Road
Thoraiappakkam
Chennai 600 097
Phone: +91-44 4596 6800

Indonesia

PT. GRUNDFOS POMPA
Graha Intirub Lt. 2 & 3
Jln. Cillilitan Besar No.454. Makasar,
Jakarta Timur
ID-Jakarta 13650
Phone: +62 21-469-51900
Telefax: +62 21-460 6910 / 460 6901

Ireland

GRUNDFOS (Ireland) Ltd.
Unit A, Merrywell Business Park
Ballymount Road Lower
Dublin 12
Phone: +353-1-4089 800
Telefax: +353-1-4089 830

Italy

GRUNDFOS Pompe Italia S.r.l.
Via Gran Sasso 4
I-20060 Truccazzano (Milano)
Tel.: +39-02-95838112
Telefax: +39-02-95309290 / 95838461

Japan

GRUNDFOS Pumps K.K.
1-2-3. Shin-Miyakoda, Kita-ku
Hamamatsu
431-2103 Japan
Phone: +81 53 428 4760
Telefax: +81 53 428 5005

Korea

GRUNDFOS Pumps Korea Ltd.
6th Floor, Aju Building 679-5
Yeoksam-dong, Kangnam-ku, 135-916
Seoul, Korea
Phone: +82-2-5317 600
Telefax: +82-2-5633 725

Latvia

SIA GRUNDFOS Pumps Latvia
Deglava biznesa centrs
Augusta Deglava ielā 60, LV-1035, Rīga,
Tāl.: + 371 714 9640, 7 149 641
Fakss: + 371 914 9646

Lithuania

GRUNDFOS Pumps UAB
Smolensko g. 6
LT-03201 Vilnius
Tel: + 370 52 395 430
Fax: + 370 52 395 431

Malaysia

GRUNDFOS Pumps Sdn. Bhd.
7 Jalan Peguam U1/25
Glenmarie Industrial Park
40150 Shah Alam
Selangor
Phone: +60-3-5569 2922
Telefax: +60-3-5569 2866

Mexico

Bombas GRUNDFOS de México S.A. de
C.V.
Boulevard TLC No. 15
Parque Industrial Stiva Aeropuerto
Apodaca, N.L. 66600
Phone: +52-81-8144 4000
Telefax: +52-81-8144 4010

Netherlands

GRUNDFOS Netherlands
Veluwezoom 35
1326 AE Almere
Postbus 22015
1302 CA ALMERE
Tel.: +31-88-478 6336
Telefax: +31-88-478 6332
E-mail: info_gnl@grundfos.com

New Zealand

GRUNDFOS Pumps NZ Ltd.
17 Beatrice Tinsley Crescent
North Harbour Industrial Estate
Albany, Auckland
Phone: +64-9-415 3240
Telefax: +64-9-415 3250

Norway

GRUNDFOS Pumper A/S
Strømsveien 344
Postboks 235, Leirdal
N-1011 Oslo
Tlf.: +47-22 90 47 00
Telefax: +47-22 32 21 50

Poland

GRUNDFOS Pompy Sp. z o.o.
ul. Klonowa 23
Baranowo k. Poznania
PL-62-081 Przeźmierowo
Tel: (+48-61) 650 13 00
Fax: (+48-61) 650 13 50

Portugal

Bombas GRUNDFOS Portugal, S.A.
Rua Calvet de Magalhães, 241
Apartado 1079
P-2770-153 Paço de Arcos
Tel.: +351-21-440 76 00
Telefax: +351-21-440 76 90

Romania

GRUNDFOS Pompe România SRL
Bd. Biruintei, nr 103
Pantelimon county Ilfov
Phone: +40 21 200 4100
Telefax: +40 21 200 4101
E-mail: romania@grundfos.ro

Russia

OAO Грундфос
Россия, 109544 Москва, ул. Школьная
39
Тел. (+7) 495 737 30 00, 564 88 00
Факс (+7) 495 737 75 36, 564 88 11
E-mail grundfos.moscow@grundfos.com

Serbia

GRUNDFOS Predstavništvo Beograd
Dr. Milutina Ivkovića 2a/29
YU-11000 Beograd
Phone: +381 11 26 47 877 / 11 26 47
496
Telefax: +381 11 26 48 340

Singapore

GRUNDFOS (Singapore) Pte. Ltd.
25 Jalan Tukang
Singapore 619264
Phone: +65-6681 9688
Telefax: +65-6681 9689

Slovakia

GRUNDFOS s.r.o.
Prievozská 4D
821 09 BRATISLAVA
Phona: +421 2 5020 1426
sk.grundfos.com

Slovenia

GRUNDFOS LJUBLJANA, d.o.o.
Leskoškova 9e, 1122 Ljubljana
Phone: +386 (0) 1 568 06 10
Telefax: +386 (0) 1 568 06 19
E-mail: tehnika-si@grundfos.com

South Africa

Grundfos (PTY) Ltd.
Corner Mountjoy and George Allen
Roads
Wilbart Ext. 2
Bedfordview 2008
Phone: (+27) 11 579 4800
Fax: (+27) 11 455 6066
E-mail: lsmart@grundfos.com

Spain

Bombas GRUNDFOS España S.A.
Camino de la Fuenteclaya, s/n
E-28110 Algete (Madrid)
Tel.: +34-91-848 8800
Telefax: +34-91-628 0465

Sweden

GRUNDFOS AB
(Box 333) Lunnagårdsgatan 6
431 24 Mölndal
Tel.: +46 31 332 23 000
Telefax: +46 31-331 94 60

Switzerland

GRUNDFOS ALLDOS International AG
Schönmattdstraße 4
CH-4153 Reinach
Tel.: +41-61-717 5555
Telefax: +41-61-717 5500
E-mail:
grundfosalldos-CH@grundfos.com

Switzerland

GRUNDFOS Pumpen AG
Bruggacherstrasse 10
CH-8117 Fällanden/ZH
Tel.: +41-44-806 8111
Telefax: +41-44-806 8115

Taiwan

GRUNDFOS Pumps (Taiwan) Ltd.
7 Floor, 219 Min-Chuan Road
Taichung, Taiwan, R.O.C.
Phone: +886-4-2305 0868
Telefax: +886-4-2305 0878

Thailand

GRUNDFOS (Thailand) Ltd.
92 Chaloeam Phrakiat Rama 9 Road,
Dokmai, Pravej, Bangkok 10250
Phone: +66-2-725 8999
Telefax: +66-2-725 8998

Turkey

GRUNDFOS POMPA San. ve Tic. Ltd.
Sti.
Gebze Organize Sanayi Bölgesi
İhsan dede Caddesi,
2. yol 200. Sokak No. 204
41490 Gebze/ Kocaeli
Phone: +90 - 262-679 7979
Telefax: +90 - 262-679 7905
E-mail: satis@grundfos.com

Ukraine

Бізнес Центр Європа
Столичне шосе, 103
м. Київ, 03131, Україна
Телефон: (+38 044) 237 04 00
Факс: (+38 044) 237 04 01
E-mail: ukraine@grundfos.com

United Arab Emirates

GRUNDFOS Gulf Distribution
P.O. Box 16768
Jebel Ali Free Zone
Dubai
Phone: +971-4- 8815 166
Telefax: +971-4-8815 136

United Kingdom

GRUNDFOS Pumps Ltd.
Grovebury Road
Leighton Buzzard/Beds. LU7 4TL
Phone: +44-1525-850000
Telefax: +44-1525-850011

U.S.A.

GRUNDFOS Pumps Corporation
17100 West 118th Terrace
Olathe, Kansas 66061
Phone: +1-913-227-3400
Telefax: +1-913-227-3500

Uzbekistan

Grundfos Tashkent, Uzbekistan The
Representative Office of Grundfos
Kazakhstan in Uzbekistan
38a, Oybek street, Tashkent
Телефон: (+998) 71 150 3290 / 71 150
3291
Факс: (+998) 71 150 3292

Addresses revised 05.12.2016

be think innovate

96160909 0517

ECM: 1208384

The name Grundfos, the Grundfos logo, and **be think innovate** are registered trademarks owned by Grundfos Holding A/S or Grundfos A/S, Denmark. All rights reserved worldwide.
© Copyright Grundfos Holding A/S

www.grundfos.com

GRUNDFOS 