

# Informacijski list

**viega**



## Cijevni sifon

- za sljedeće komponente ili namjene: sudoper

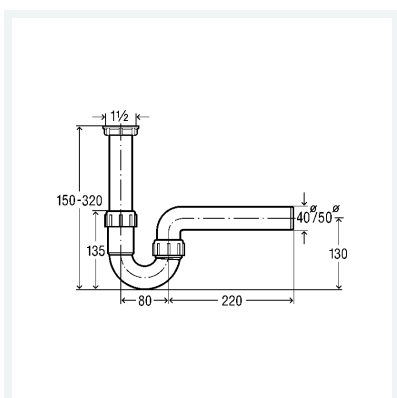
## Oprema

Vodoravni odvod

**s kontrolom kvalitete prema normi DIN EN 274**

**Model 7985**

**Artikl 105 716**



## Svojstva

Cilindrični navoj	G	1½
Nazivni promjer	DN	40
Težina	200 g	
Volumen	2680,594 cm <sup>3</sup>	
Materijal	umjetni materijal	