

Informacijski list



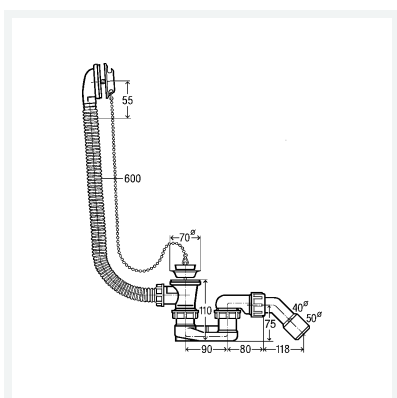
Odvod/preljev

Oprema

Fleksibilna preljevna cijev, rozeta od plemenitog čelika, čep ventila, sifon

Model 6387.35

Artikl 311 537



Svojstva

Visina zaporne vode	SWH	50 mm
Nazivni promjer	DN	40/50
Kada za kupanje, standardna	BS	✓
Odvodni luk 45°	A45	✓
Za kadu za kupanje s promjerom ispusta Ø 52	B52	✓
Težina	365 g	
Volumen	3613,522 cm ³	